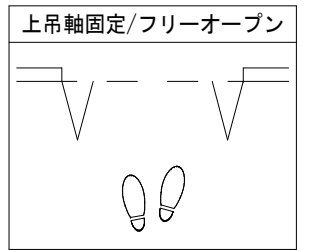
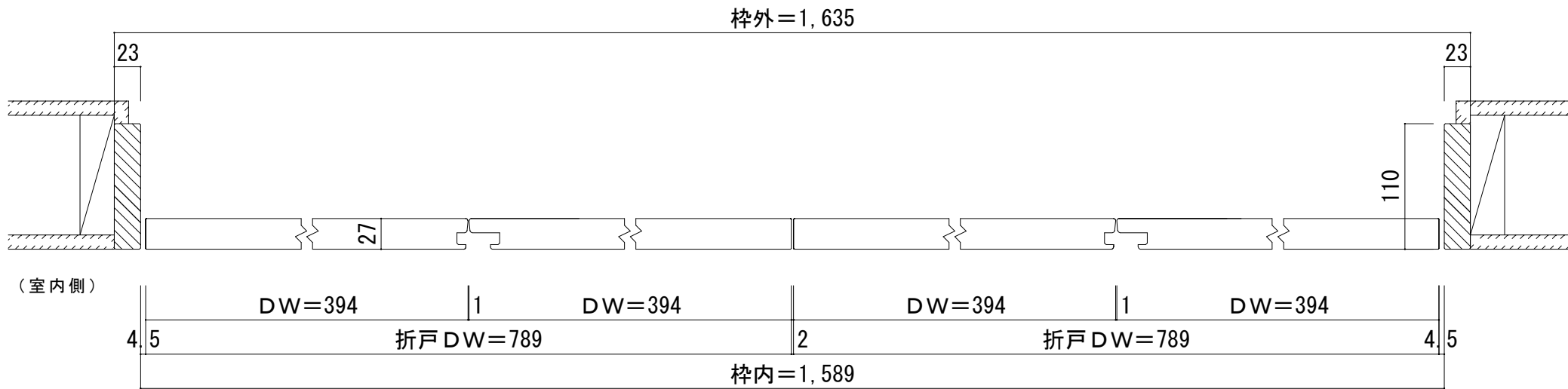
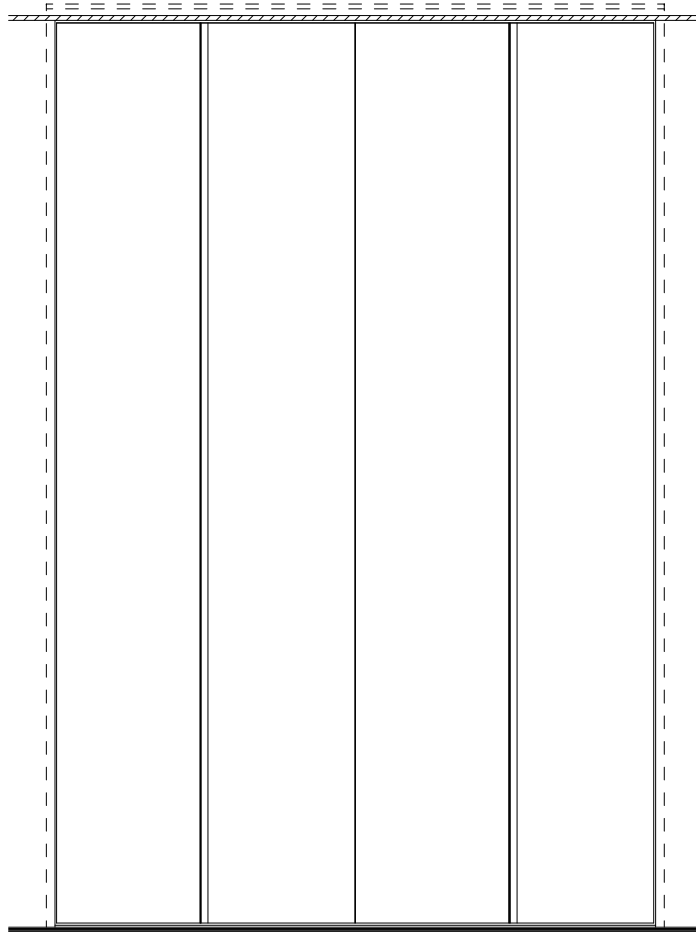


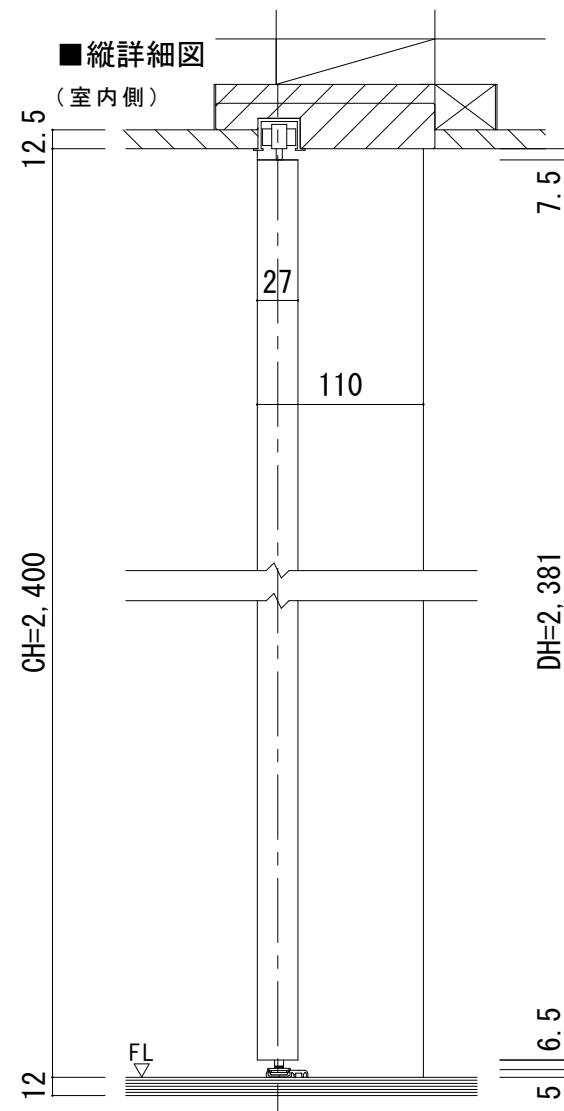
■横詳細図



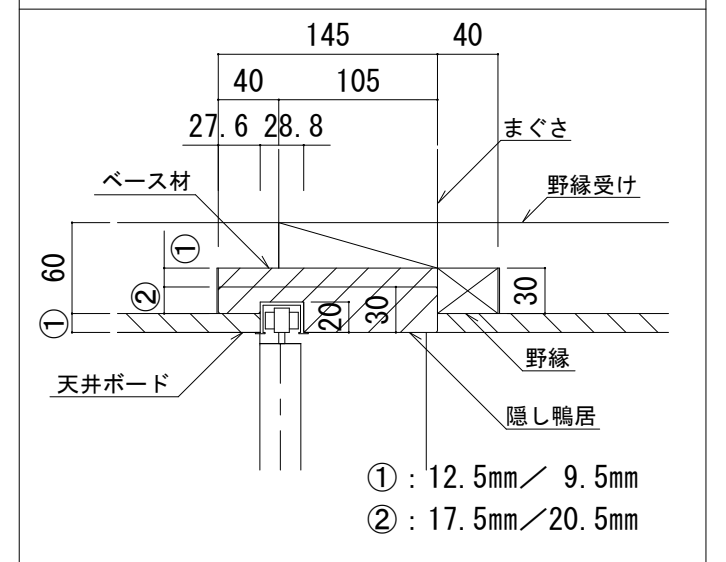
■立面図 S=1/20



■縦詳細図



■隠し鴨居部分詳細 (天井PB 12.5mm/9.5mm)



床直付レール取り付け位置 (S=1/2)

