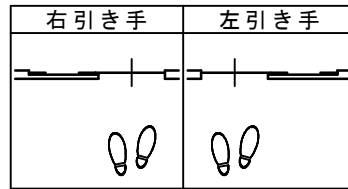
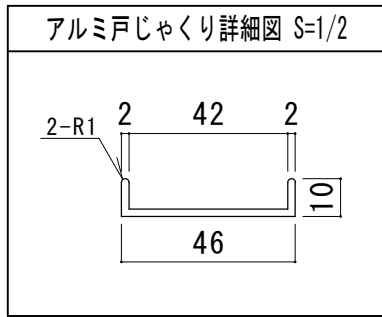
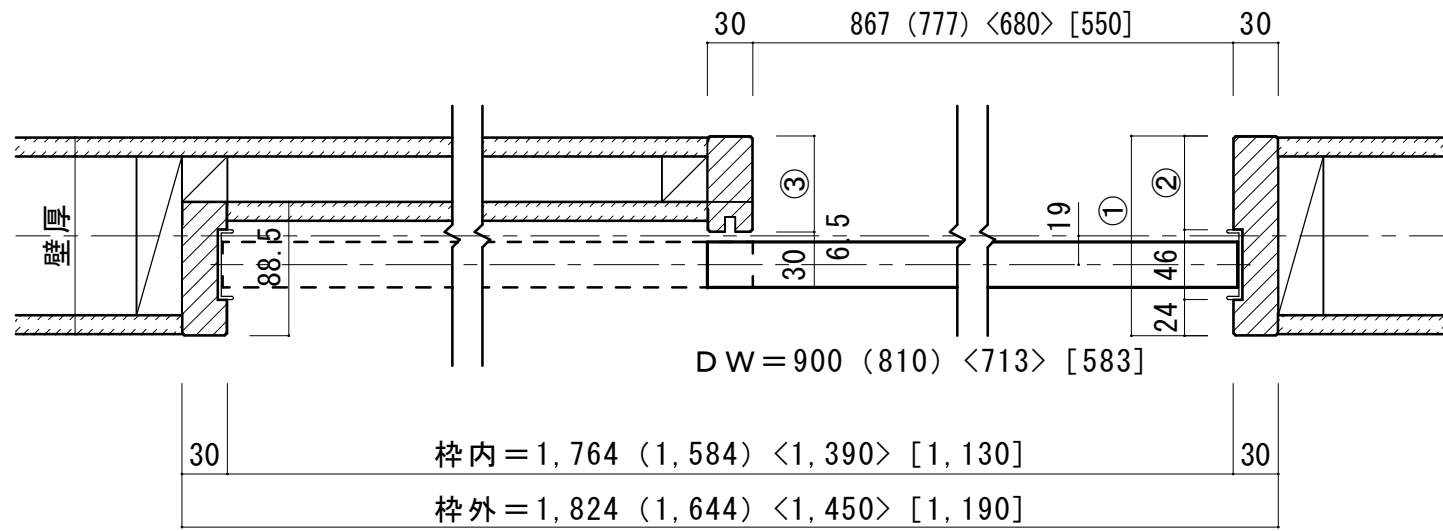


■横詳細図

※本図はL(左引手)を示す。R(右引手)は本図と逆引手とする。



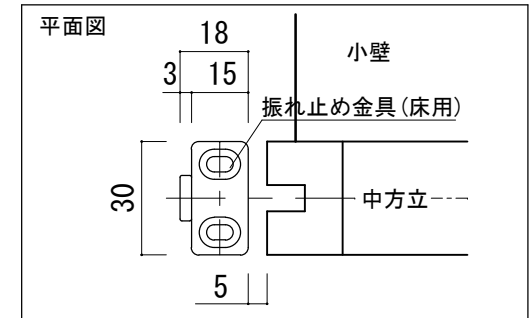
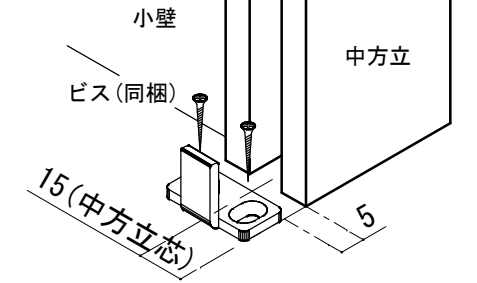
有効開口寸法



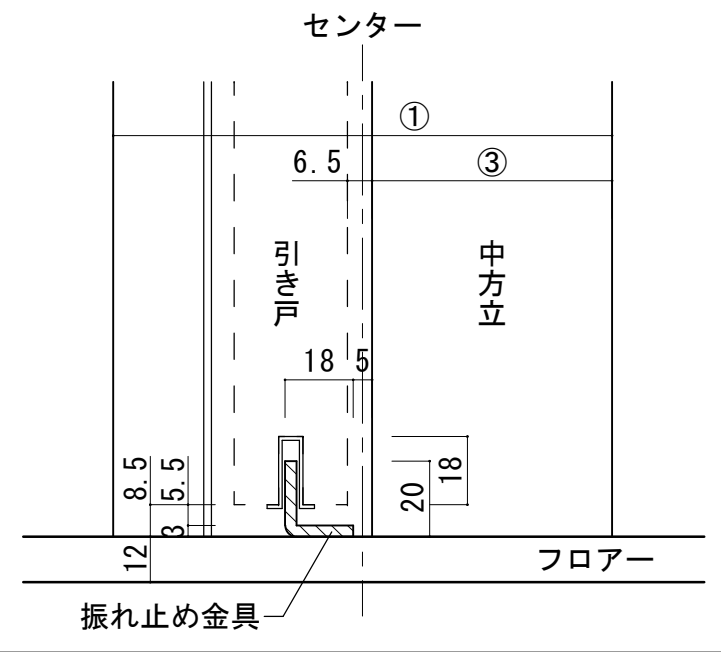
壁厚	181	145	130
① 枠幅寸法	183	147	132
② 枠幅部分寸法	113	77	62
③ 中方立幅寸法	114.5	78.5	63.5
④ 鴨居部分寸法	121.5	85.5	70.5
カスタムオーダー枠幅範囲	182~148	146~133	131~114

振れ止め金具(床付け用)取り付け S=1/2

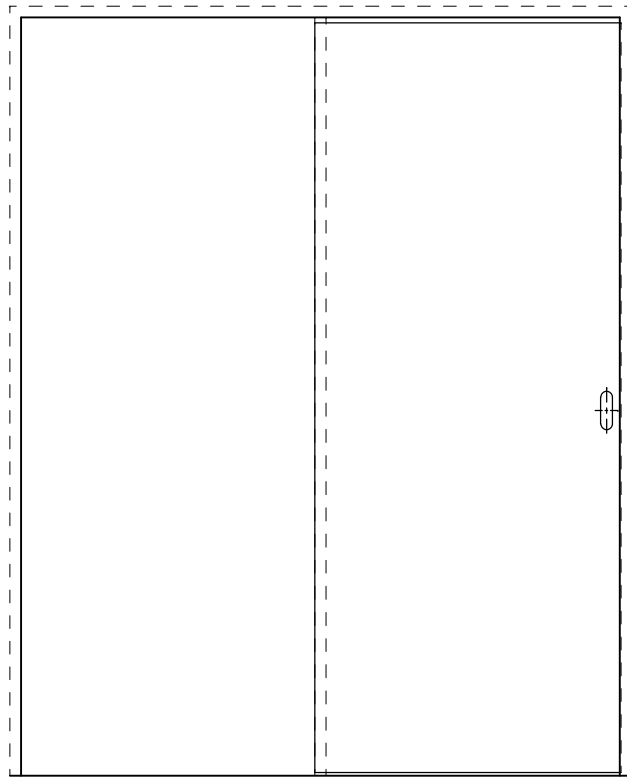
振れ止め金具(床付け用)を下記のように床へ取り付けます



振れ止め金具取り付け位置 S=1/2



■立面図 S=1/20



引き戸本体下部より
引き手芯まで 957.5

■縦詳細図

