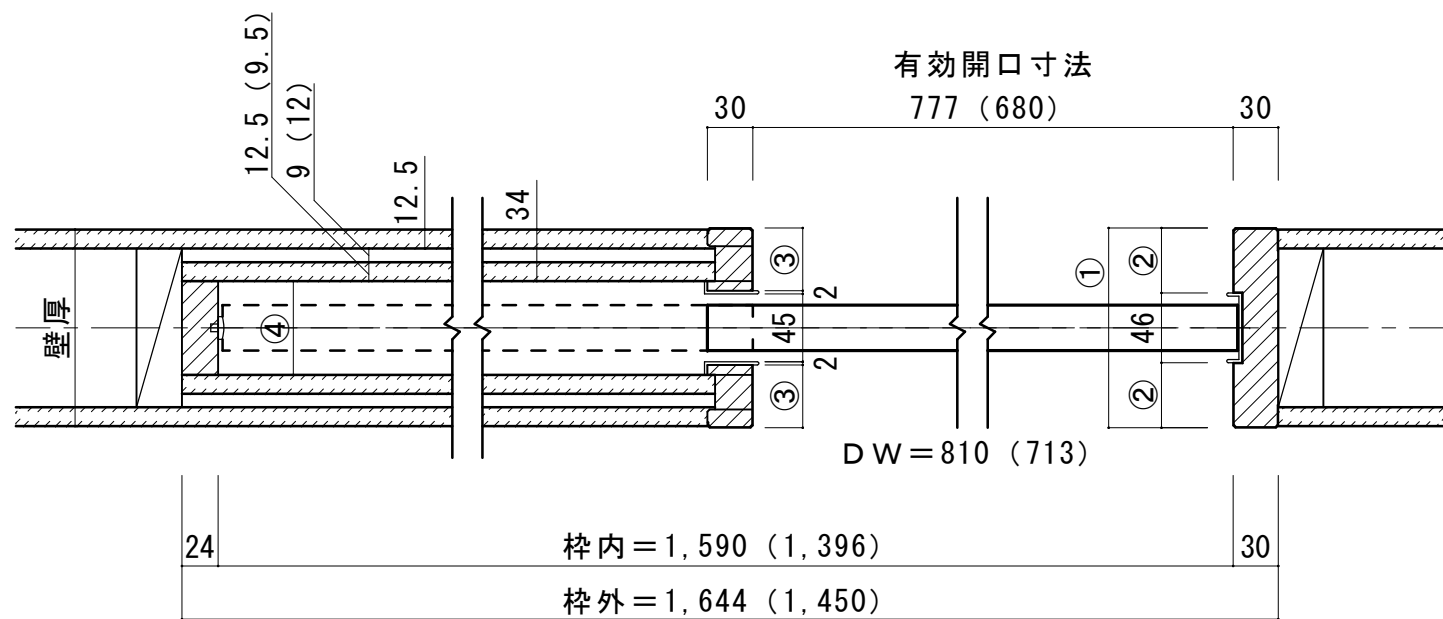
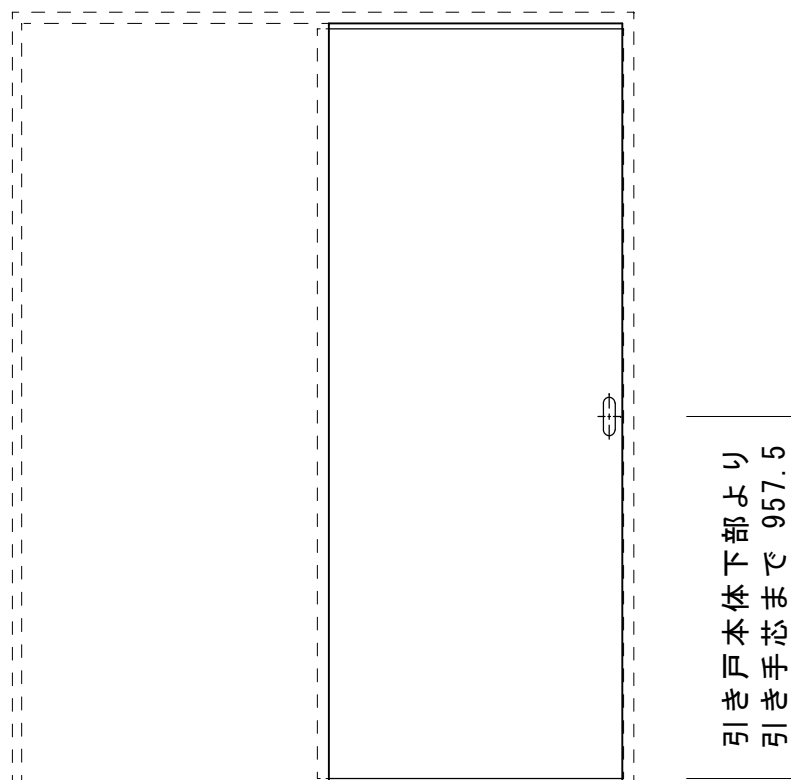


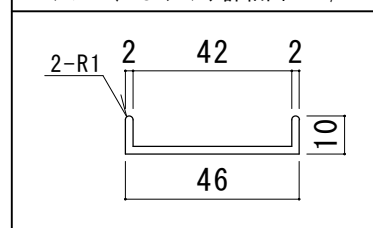
■横詳細図



■立面図 S=1/20



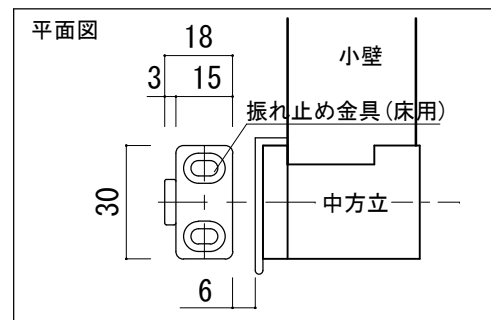
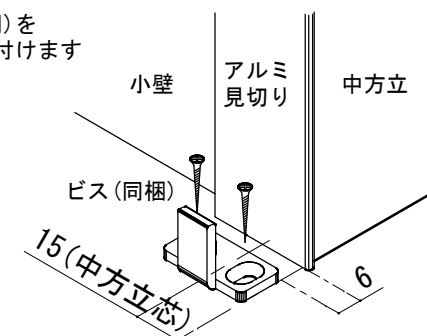
アルミ戸じゃくり詳細図 S=1/2



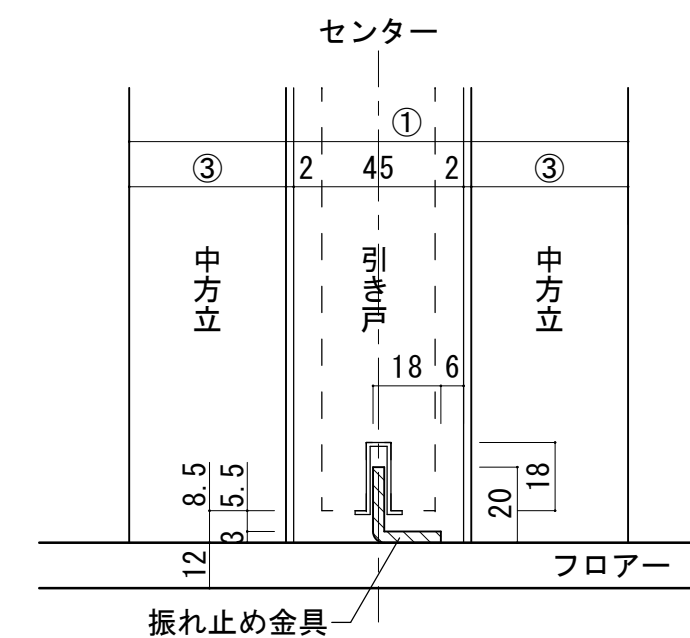
壁厚	181	145	130
① 枠幅寸法	183	147	132
② 枠幅部分寸法	113	77	43
③ 中方立幅寸法	114.5	78.5	41.5
④ 戸尻枠幅寸法	121.5	85.5	62
⑤ 鴨居部分寸法	60.5	42.5	35

振れ止め金具(床付け用)取り付け S=1/2

振れ止め金具(床付け用)を  
下記のように床へ取り付けます



振れ止め金具取り付け位置 S=1/2



■縦詳細図

