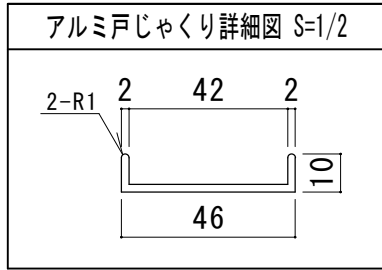
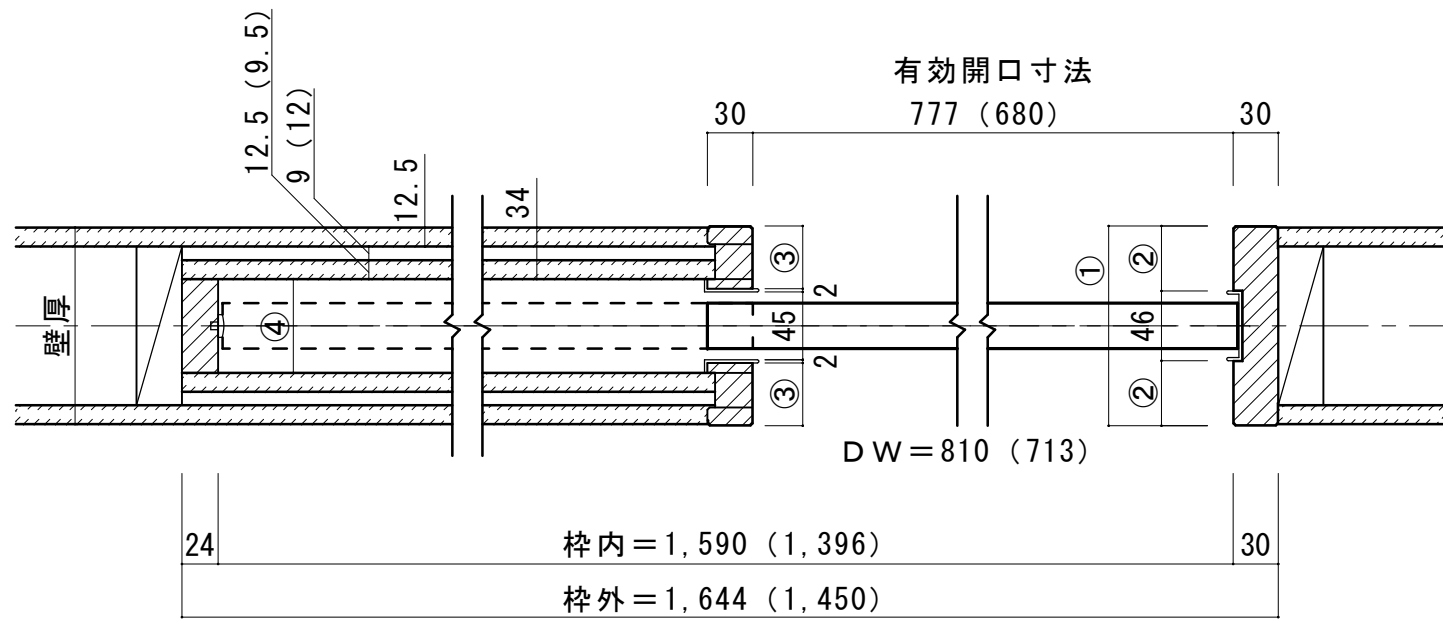
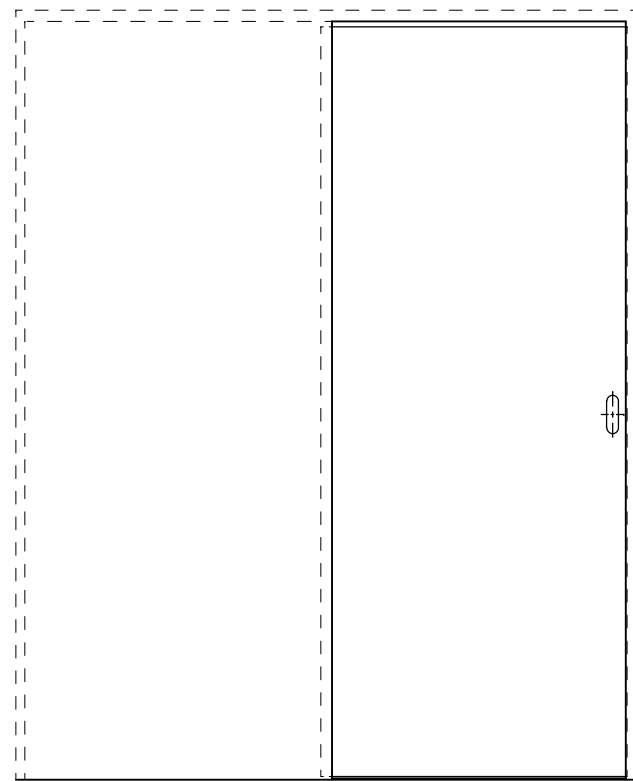


■横詳細図



壁厚	181	145	130
① 枠幅寸法	183	147	132
② 枠幅部分寸法	113	77	43
③ 中方立幅寸法	114.5	78.5	41.5
④ 戸尻枠幅寸法	121.5	85.5	62
⑤ 鴨居部分寸法	60.5	42.5	35

■立面図 S=1/20



引き戸本体下部より
引き手芯まで 957.5

■縦詳細図

