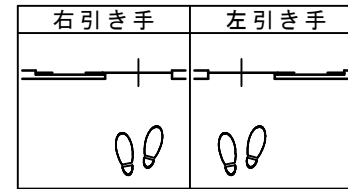
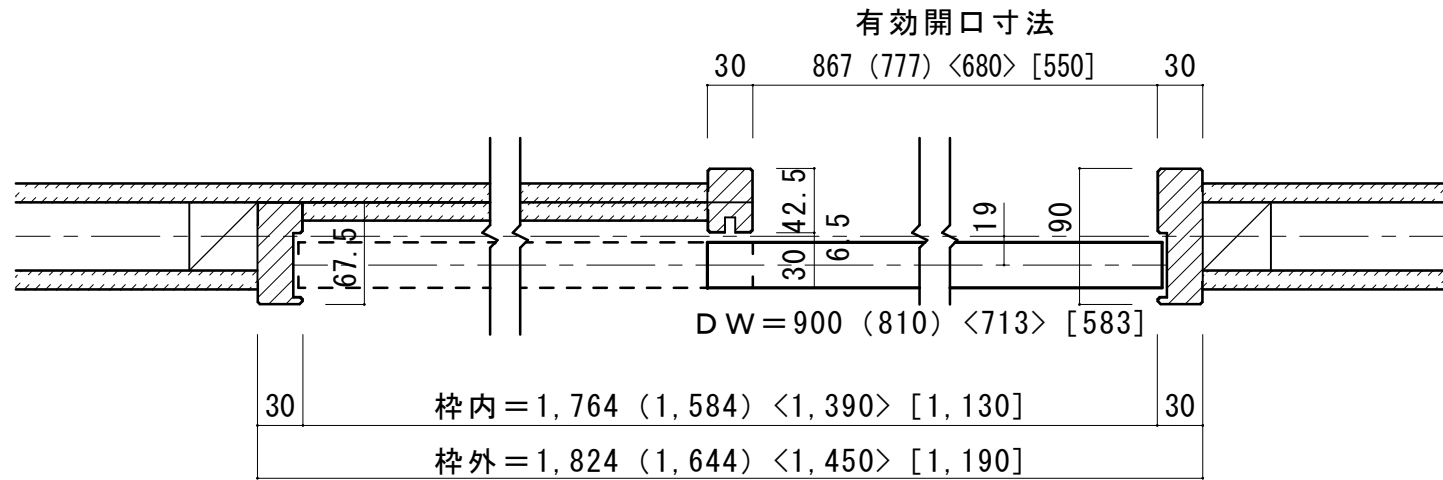
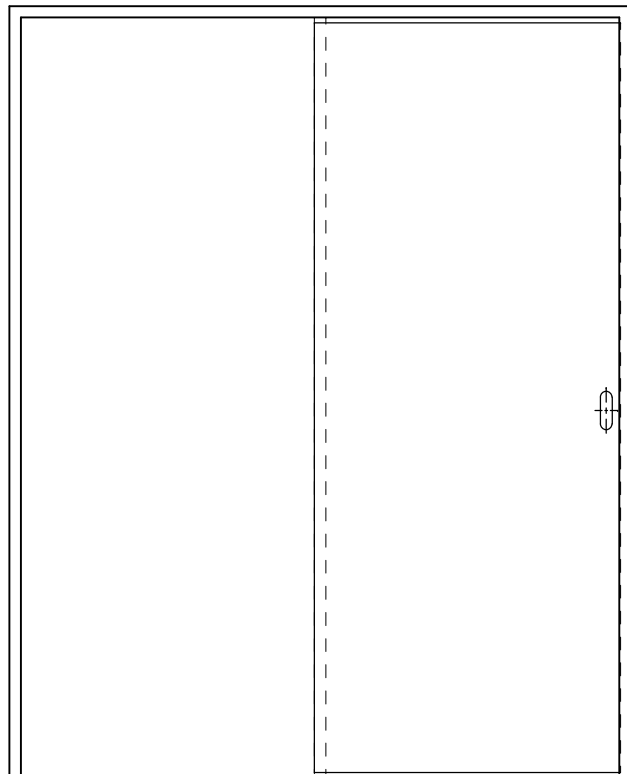


■横詳細図

※本図はL(左引手)を示す。R(右引手)は本図と逆引手とする。

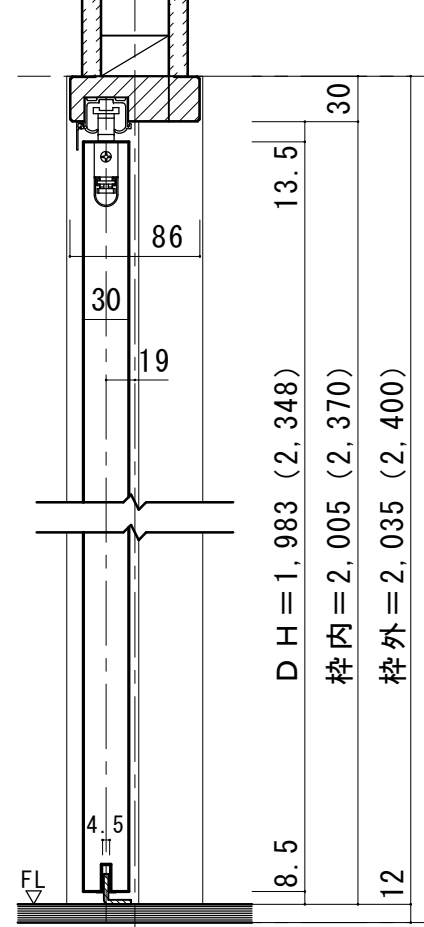


■立面図 S=1/20



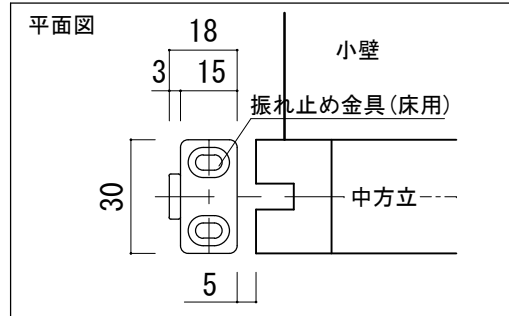
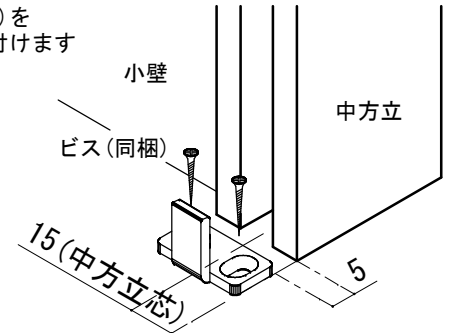
引き戸本体下部より  
引き手芯まで 957.5

■縦詳細図 ※ ( ) 内寸法はH24



振れ止め金具(床付け用)取り付け S=1/2

振れ止め金具(床付け用)を  
下記のように床へ取り付けます



※図は左引き(L)の  
場合です。

振れ止め金具取り付け位置 S=1/2

