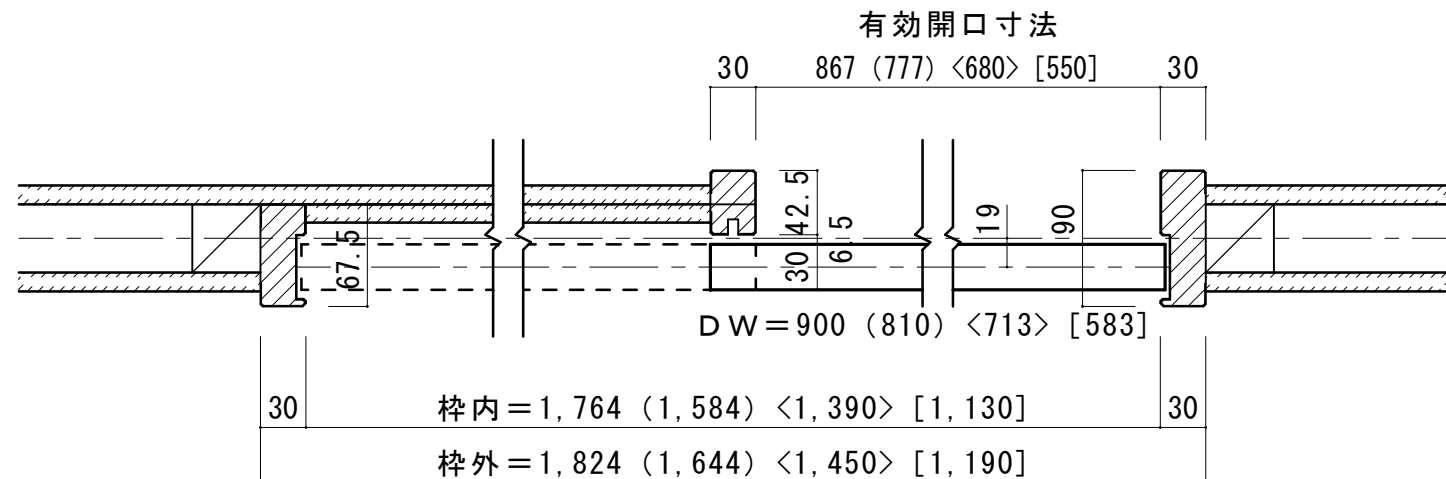
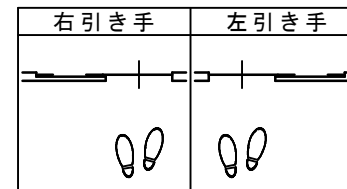
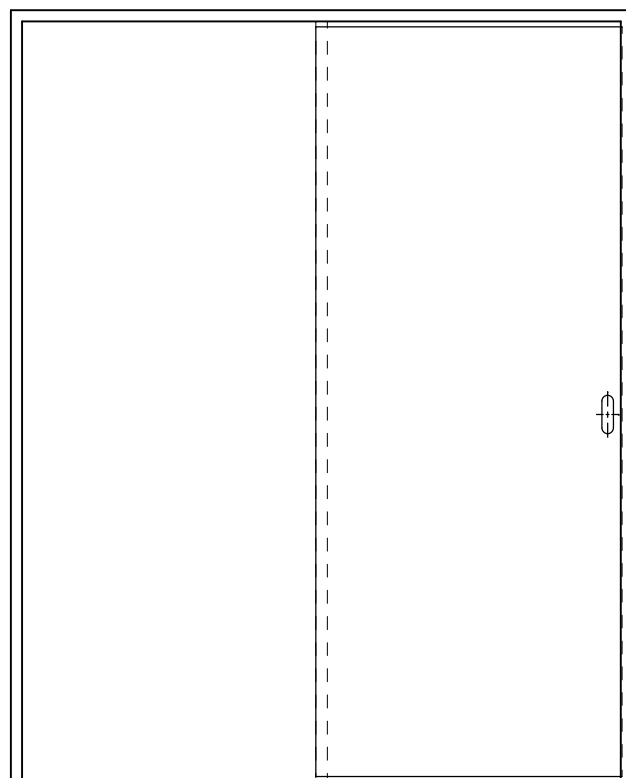


■横詳細図

※本図はL(左引手)を示す。R(右引手)は本図と逆引手とする。

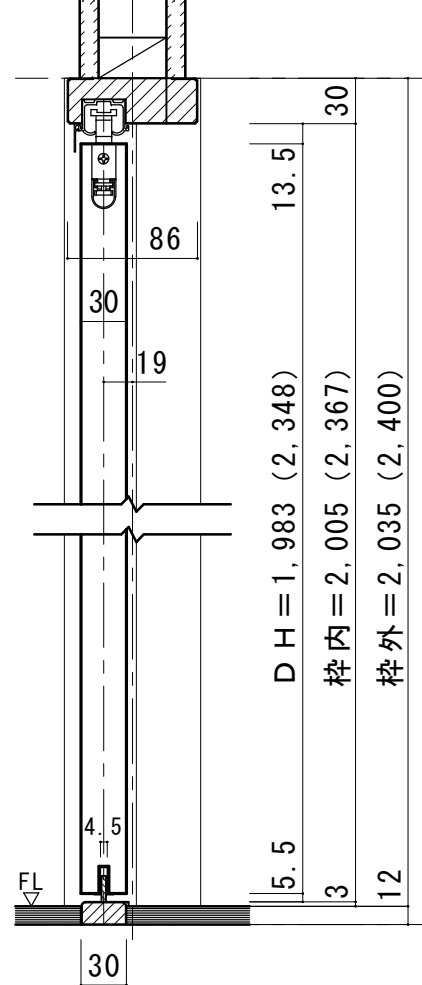


■立面図 S=1/20

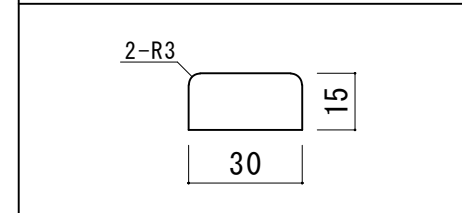


引き戸本体下部より
引き手芯まで 957.5

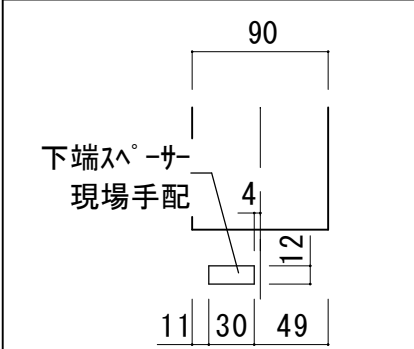
■縦詳細図※()内寸法はH24



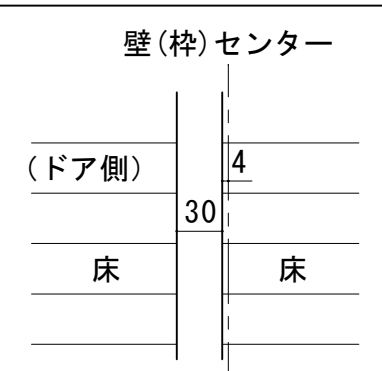
床見切りD型詳細図 (S=1/2)



縦枠下端スペーサー位置

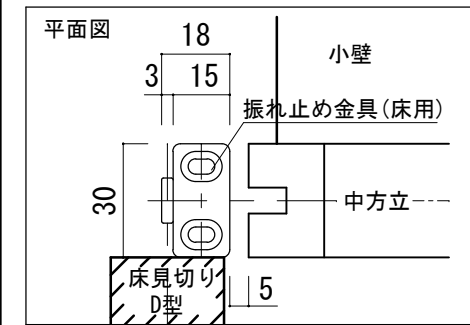
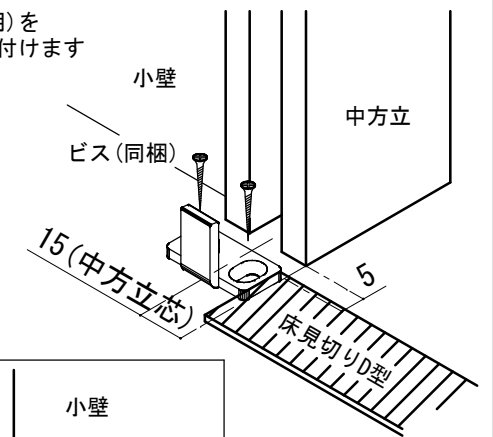


フローア貼り込み位置



振れ止め金具(床付け用)取り付け S=1/2

振れ止め金具(床付け用)を
下記のように床へ取り付けます



※床見切りD型は
振れ止め金具の
手前で止める。

※図は左引き(L)の
場合です。

振れ止め金具取り付け位置 S=1/2

