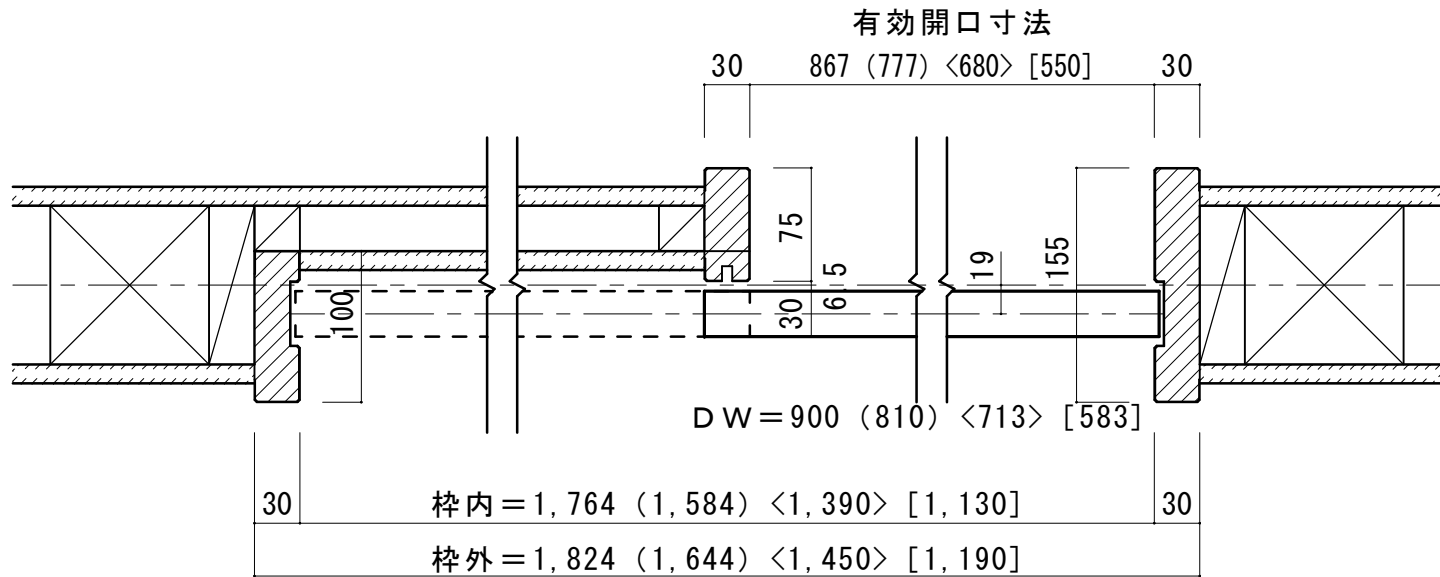
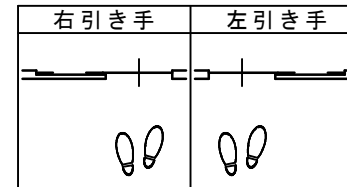
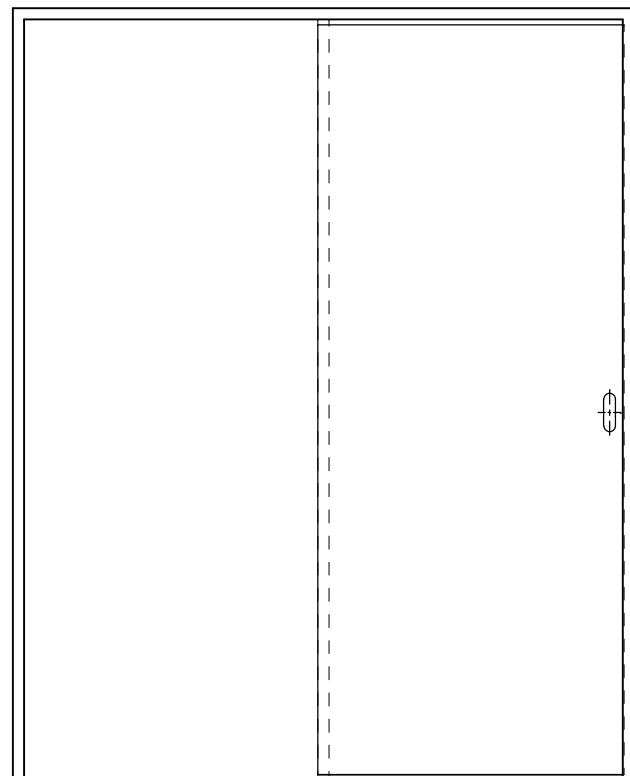


■横詳細図

※本図はL(左引手)を示す。R(右引手)は本図と逆引手とする。



■立面図 S=1/20



引き戸本体下部より
引き手芯まで 957.5

■縦詳細図 ※ () 内寸法はH24

