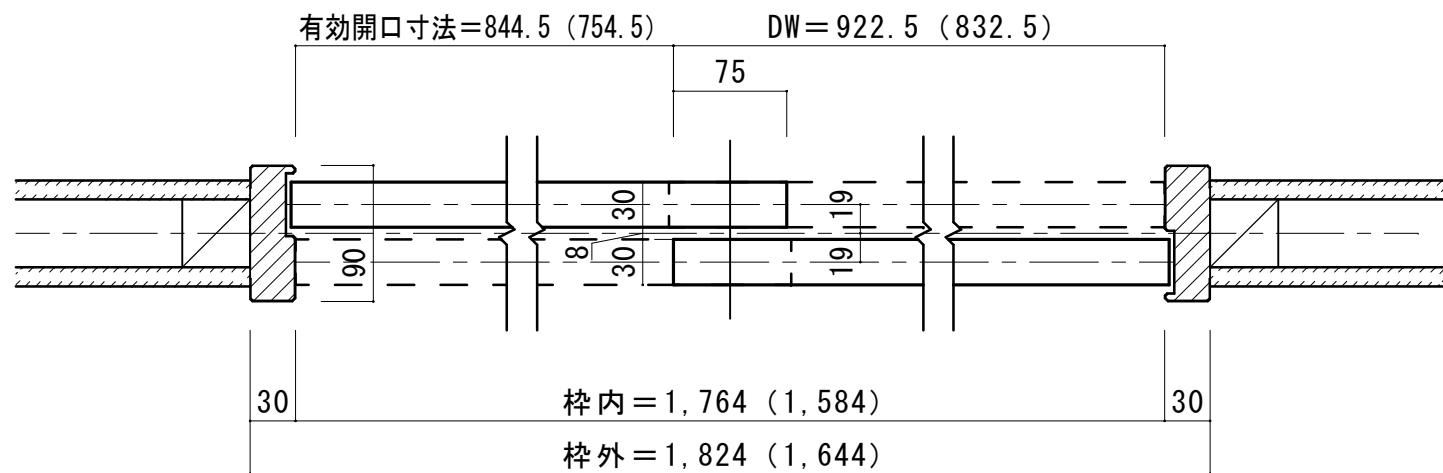
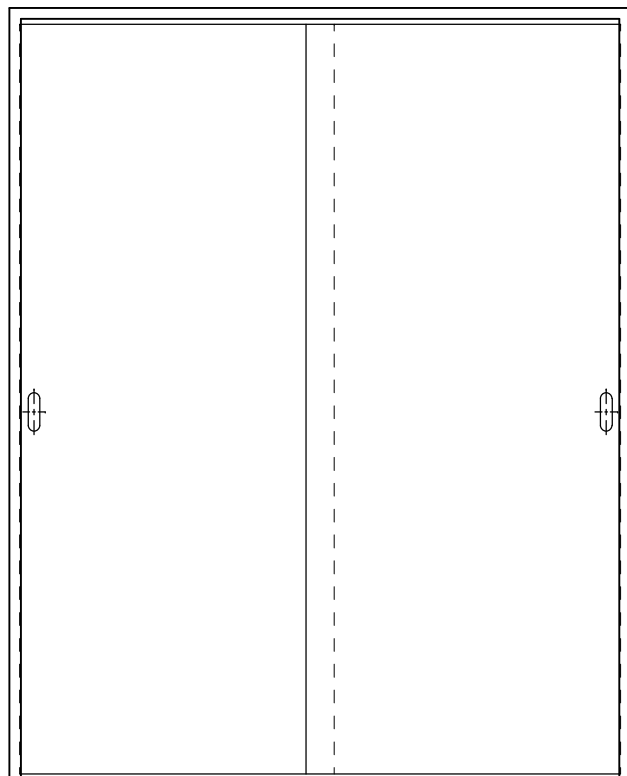


■横詳細図

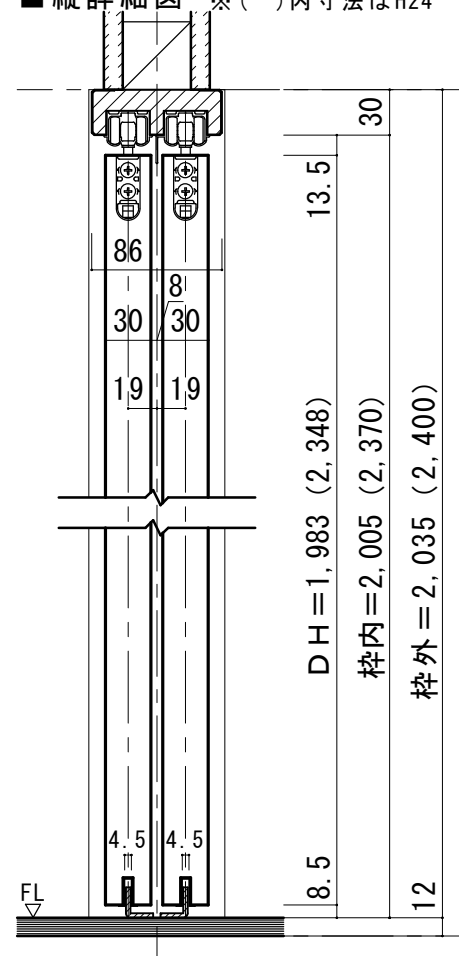


■立面図 S=1/20



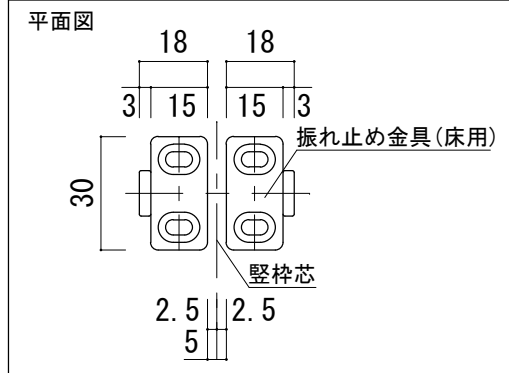
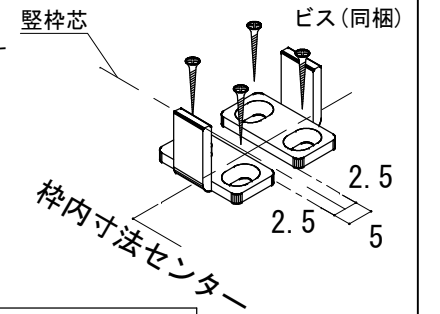
引き戸本体下部より
引き手芯まで 957.5

■縦詳細図 ※ ()内寸法はH24



振れ止め金具(床付け用)取り付け S=1/2

振れ止め金具(床付け用)を
下記のように床へ取り付けます



振れ止め金具取り付け位置 S=1/2

