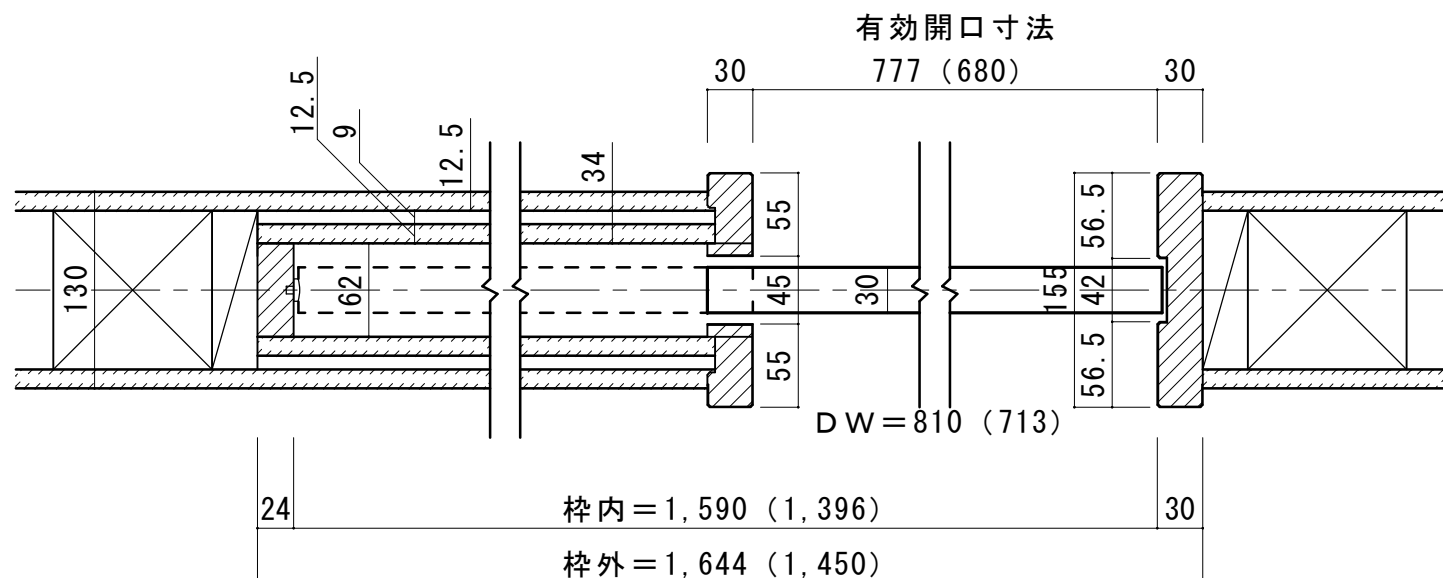
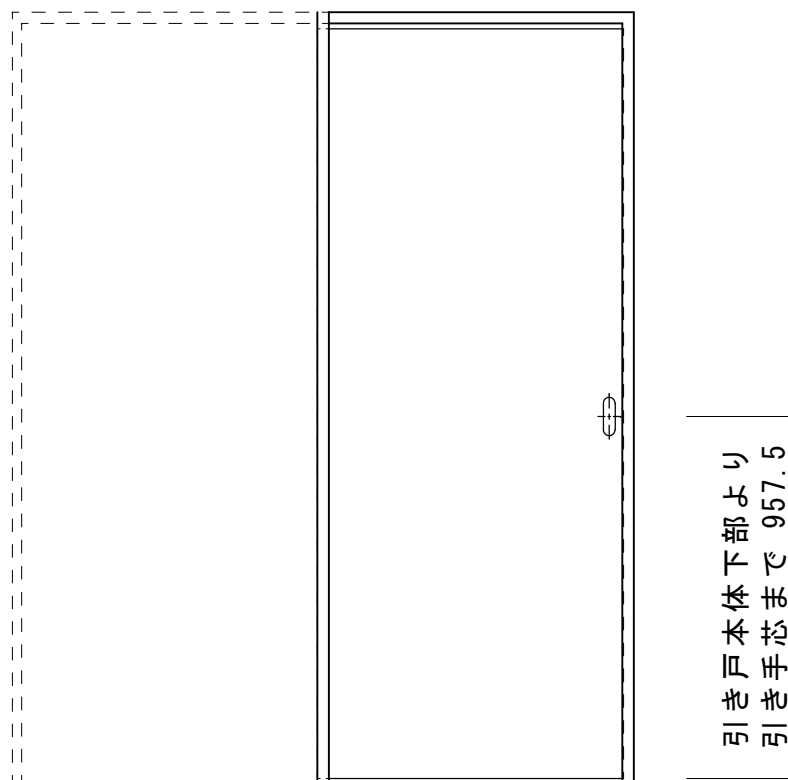


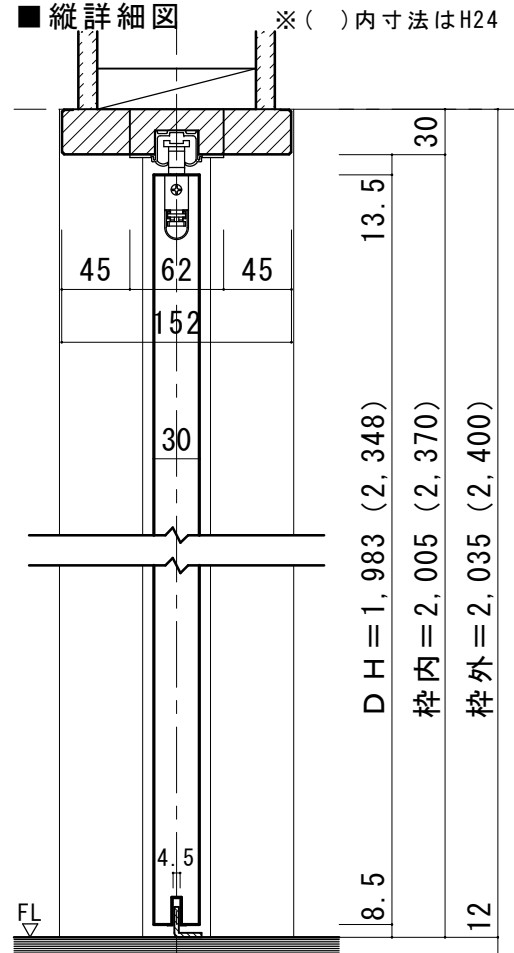
■横詳細図



■立面図 S=1/20

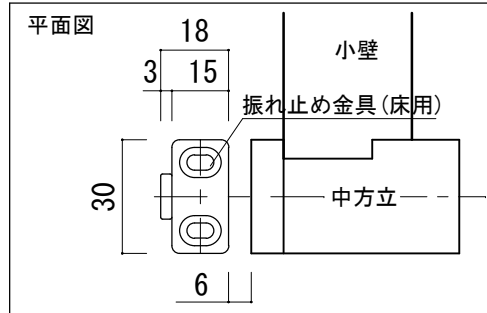
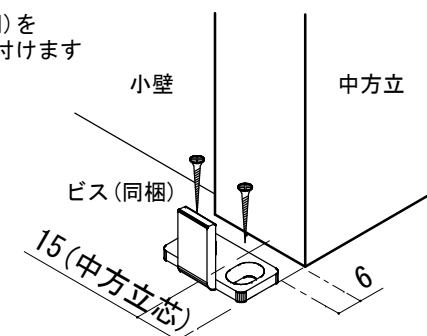


■縦詳細図 ※ () 内寸法はH24



振れ止め金具(床付け用)取り付け S=1/2

振れ止め金具(床付け用)を
下記のように床へ取り付けます



振れ止め金具取り付け位置 S=1/2

