

WO

施工業者様用

〈施工説明書〉

WO窓枠オーダーカット
WO窓枠膳板タイプ

WOODONE

株式会社 ウッドワン

〒738-0023
広島県廿日市市下平良1-12-1

[商品相談窓口]

☎ 0120-813-331

[受付時間] 平日8:30~17:00

[休日] 土日・祝日・GW・年末年始・夏期休暇

このたびはウッドワンの商品をご採用いただき、誠にありがとうございます。

施工前にこの施工説明書をよくお読みいただき、安全に正しく施工されるようお願い致します。

製品を安全に正しくお使いいただき、お客様や他の人々への危害・財産への損害を未然に防止するために、「安全上のご注意」をよくお読みください。いずれも安全に関する重要な内容ですので、必ずお守りいただき、内容をよく理解して正しくお使いください。

安全上のご注意 安全に正しくお使いいただくために必ずお守りください



注意

施工に際して以下の注意が守られない場合、施工に従事される方の傷害並びに住まわれる方の傷害または財産上の損害が生じるおそれがあります。確実にお守りください。



禁止

- ・屋内専用。
屋外や浴室に使用すると、湿気、雨濡れ、強い太陽光などにより腐れ、割れなどの劣化が進み、転落の原因となり危険です。



必ずおこなう

- ・開梱後は換気を行う。
本製品はホルムアルデヒド・VOC(揮発性有機化合物)対策品です。ただし、新築・リフォーム直後や夏場など高温の環境下ではホルムアルデヒド・VOCが室内に滞留しやすく、健康被害につながるおそれがありますので、施工中、使用中は適宜換気を行うようにしてください。

お願い

- ・窓枠を取り付ける時は、必ず接着剤を併用してください。飼木の両面にも接着剤を塗布してください。
- ・下地材は、必ず乾燥材(含水率20%以下)を使用してください。
- ・取り付けの際、水準器・下げ振りなどで水平・垂直を確認してください。
- ・飼木は、合板などの乾燥材を使用し、湿潤材は使用しないでください。
- ・飼木は、必ず接着剤で固定してください。塗布する接着剤は全面に塗布してください。接着剤が少ないと、隙間や反りの原因となります。
- ・照明灯・ストーブなどを近づけると熱により変色しますので、開梱後施工完了まで1メートル以上離してください。

施工終了後

■養生

- ①表平面にキズがつかないように、ダンボールなどで養生をしてください。
- ②コバ面にキズがつかないようにダンボールを折り返してご使用ください。
- ③養生を固定する際は、養生剥がれを防ぐため窓枠裏面、または塗膜面以外へ養生テープを貼りつけて固定してください。

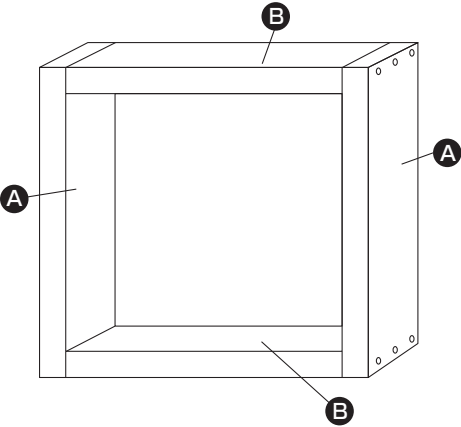
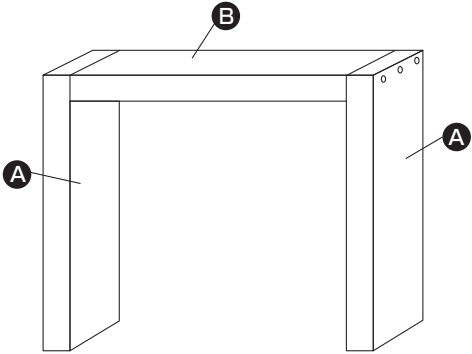
①～③の項目を守られない場合での剥離・キズにつきましては品質影響としての保証はいたしかねます。

■お手入れのしかた

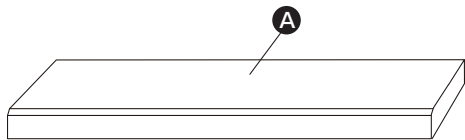
製品の表面が汚れている場合は、水で薄めた中性洗剤を含ませた柔らかい布を強くしぼってふき取り、乾いた布で仕上げてください。ベンジン・アルコール・シンナーなどの溶剤を使用すると変色・変質しますので、絶対に使用しないでください。

開梱

梱包を開いたら枠材本体および下表の付属品に不足および問題がないかどうかを確認してください。不具合あった場合は、必ず施工前にお買い求め店または弊社までご連絡ください。とり付け後のお申し出には応じ兼ねます。

	4方枠	3方枠																																				
窓枠 D 型 (たて勝ち加工)																																						
	<p>梱包内訳表</p> <table border="1" style="width: 100%; border-collapse: collapse;"> <thead> <tr> <th>部 材 名</th> <th>数 量</th> <th>備 考</th> </tr> </thead> <tbody> <tr> <td>Ⓐ 窓枠</td> <td>2本</td> <td>縦用、正寸カット済</td> </tr> <tr> <td>Ⓑ 窓枠</td> <td>2本</td> <td>横用、正寸カット済</td> </tr> <tr> <td>🔩 専用ビス</td> <td>8本</td> <td></td> </tr> <tr> <td>📄 木口シール</td> <td>4枚</td> <td></td> </tr> <tr> <td>📖 施工説明書</td> <td>1部</td> <td></td> </tr> </tbody> </table>	部 材 名	数 量	備 考	Ⓐ 窓枠	2本	縦用、正寸カット済	Ⓑ 窓枠	2本	横用、正寸カット済	🔩 専用ビス	8本		📄 木口シール	4枚		📖 施工説明書	1部		<p>梱包内訳表</p> <table border="1" style="width: 100%; border-collapse: collapse;"> <thead> <tr> <th>部 材 名</th> <th>数 量</th> <th>備 考</th> </tr> </thead> <tbody> <tr> <td>Ⓐ 窓枠</td> <td>2本</td> <td>縦用、正寸カット済</td> </tr> <tr> <td>Ⓑ 窓枠</td> <td>1本</td> <td>横用、正寸カット済</td> </tr> <tr> <td>🔩 専用ビス</td> <td>8本</td> <td></td> </tr> <tr> <td>📄 木口シール</td> <td>4枚</td> <td></td> </tr> <tr> <td>📖 施工説明書</td> <td>1部</td> <td></td> </tr> </tbody> </table>	部 材 名	数 量	備 考	Ⓐ 窓枠	2本	縦用、正寸カット済	Ⓑ 窓枠	1本	横用、正寸カット済	🔩 専用ビス	8本		📄 木口シール	4枚		📖 施工説明書	1部	
部 材 名	数 量	備 考																																				
Ⓐ 窓枠	2本	縦用、正寸カット済																																				
Ⓑ 窓枠	2本	横用、正寸カット済																																				
🔩 専用ビス	8本																																					
📄 木口シール	4枚																																					
📖 施工説明書	1部																																					
部 材 名	数 量	備 考																																				
Ⓐ 窓枠	2本	縦用、正寸カット済																																				
Ⓑ 窓枠	1本	横用、正寸カット済																																				
🔩 専用ビス	8本																																					
📄 木口シール	4枚																																					
📖 施工説明書	1部																																					

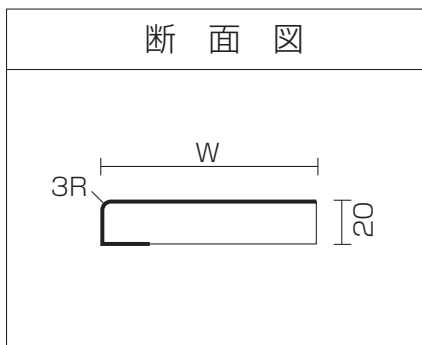
(膳板タイプ)
窓枠



部材名

Ⓐ 窓枠 (膳板、正寸カット済)

断面図

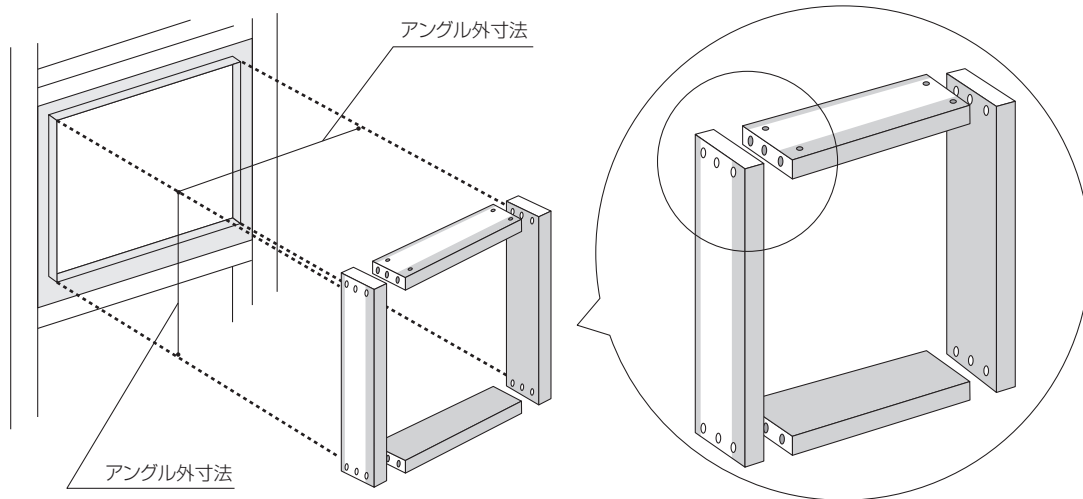


■窓枠(4方枠・3方枠)

① 開口部の寸法確認

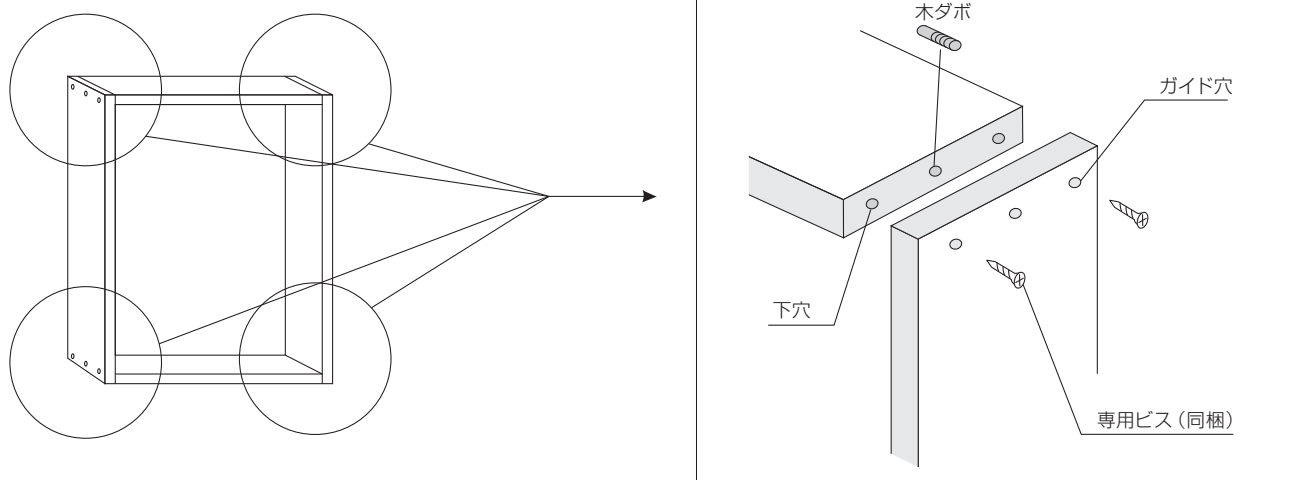
プレカット済の窓枠がアングル外寸法と合っているかどうか確認します。

※結露による不具合を防止するため、木口・木端部分には、コーキング処理またはアルミテープなどの貼りつけをしてください。



② 窓枠の組み立て

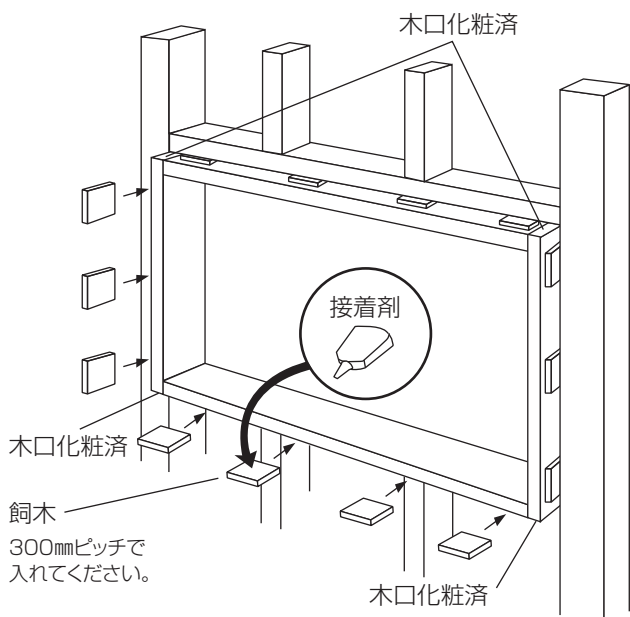
同梱の専用ビスで組み立てます。



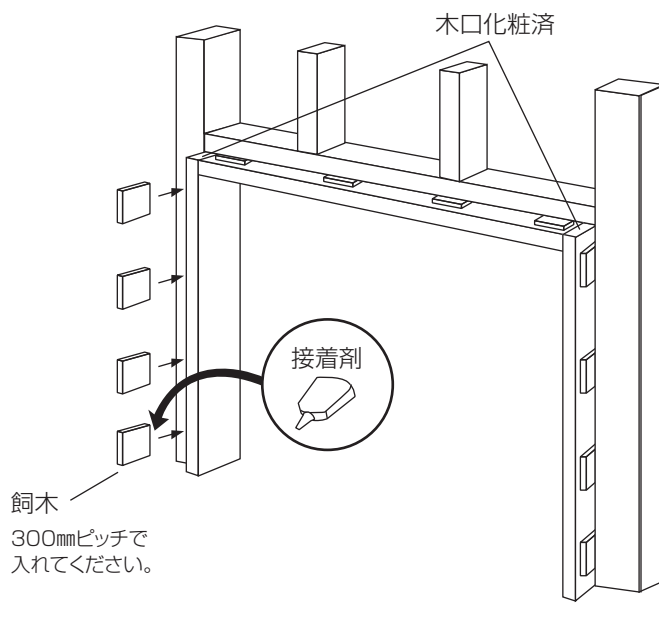
③ 開口部に取り付け

飼木(クサビ)を入れて垂直・水平・ネジレを調整し、市販の接着剤とビスで確実に固定してください。

4方枠

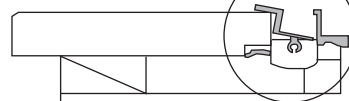
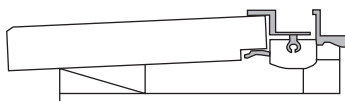
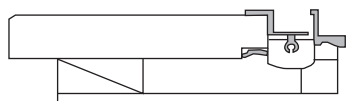


3方枠



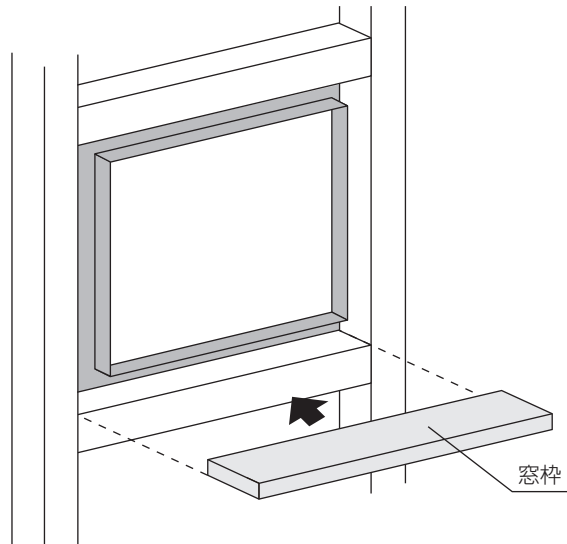
⚠ 注意

飼木の厚さを調整してください。
接着が不十分になったり、窓枠とサッシアングルにすき間ができたりする可能性があります。

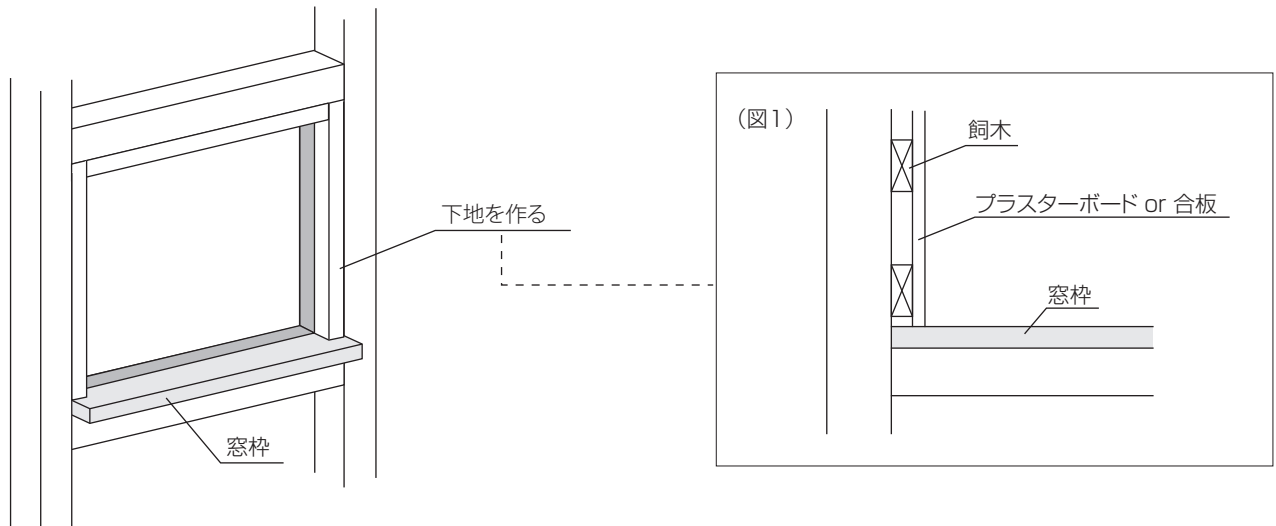


■窓枠(膳板タイプ)

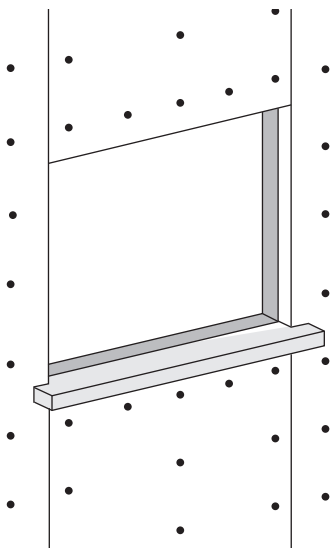
- ① 正寸プレカット済の窓枠が開口部と合っているかどうか確認します。サッシにはめ込んでビスで固定してください。



- ② 窓枠を取り付けた下側以外の3方の柱とサッシアングルの間に石膏ボードや合板及び飼木など(現場調達)を使用し、下地を作ってください。(図1参照)



- ③ 壁面を石膏ボードなどで仕上げてください。



WOODONE