

WO

施工業者様用


〈施工説明書〉

WOODONE

株式会社 ウッドワン

〒738-0023
広島県廿日市市下平良1-12-1

[商品相談窓口]

 0120-813-331

[受付時間] 平日8:30~17:00

[休日] 土日・祝日・GW・年末年始・夏期休暇

WOフラット収納開き戸専用枠材 下地枠

AMYSJ



129 03240 53775 4

このたびはウッドワンの商品をご採用いただき、誠にありがとうございます。
施工前にこの施工説明書をよくお読みいただき、安全に正しく施工されるようお願い致します。
製品を安全に正しくお使いいただき、お客様や他の人々への危害・財産への損害を未然に防止するために、「安全上のご注意」をよくお読みください。いずれも安全に関する重要な内容ですので、必ずお守りいただき、内容をよく理解して正しくお使いください。

安全上のご注意 安全に正しくお使いいただくために必ずお守りください



注意

施工に際して以下の注意が守られない場合、施工に従事される方の傷害並びに住まれる方の傷害または財産上の損害が生じるおそれがあります。確実にお守りください。



禁止

・屋内専用。

屋外や浴室に使用すると、湿気、雨濡れ、強い太陽光などにより腐れ、割れなどの劣化が進み、脱落の原因となり危険です。



必ずおこなう

・開梱後は換気を行なう。

本製品はホルムアルデヒド・VOC(揮発性有機化合物)対策品です。ただし、新築・リフォーム直後や夏場など高温の環境下ではホルムアルデヒド・VOCが室内に滞留しやすく、健康被害につながるおそれがありますので、施工中、使用中は適宜換気を行うようにしてください。

・躯体に欠点がないことを確認する。

取り付けの際、躯体のビスがあたる部分に節や割れなどの欠点がある場合、金具が固定されず枠材がはずれる原因となり危険ですので、強固に固定できるように下穴やパッキンを入れてください。

・ビスはビス穴に取り付ける。

ビスはビス穴加工以外の位置にビスを取り付けると、枠材に割れが発生し、扉の脱落の原因となり危険です。

お願い

- ・施工完了までは、立て掛けたりすると反りの発生原因となりますので、水平になるように保管してください。
- ・照明灯・ストーブなどを近づけると熱により変色しますので、開梱後施工完了まで1メートル以上離してください。

参考施工手順 (※ 在来工法・床先貼りの場合) 2×4工法については施工手順を参考に ご検討ください

1. 躯体工事
2. 床貼り

3. 枠材下端の入り巾木加工

入り巾木の参考納まりについては
こちらをご参照ください。

4. 枠材組み立て・取付け



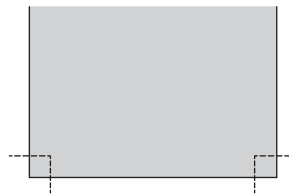
5. 入り巾木の本体施工・
役物取り付け
6. プラスターボード施工
7. クロス工事
8. 建具吊り込み

本施工説明書では、施工手順 3、4 について記します

施工手順

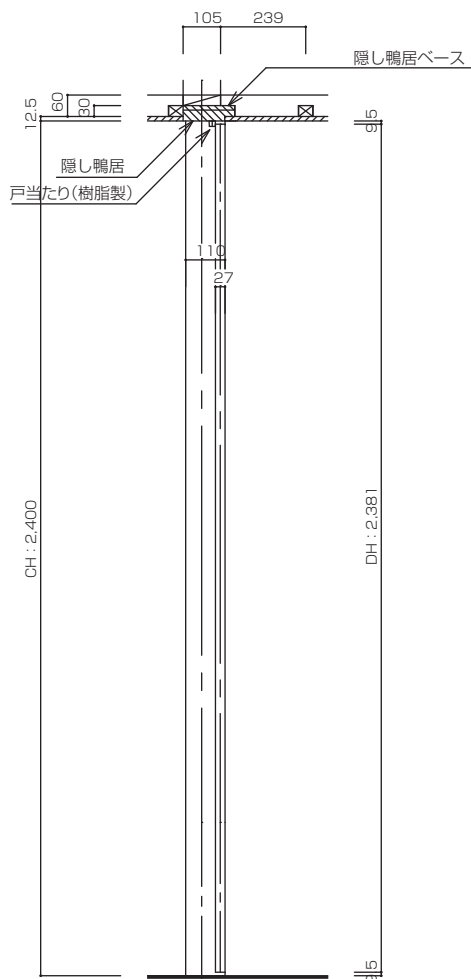
■ 巾木を入り巾木で納める場合 (推奨)

たて枠の下端に入り巾木のサイズに合わせたしゃくり加工を現場で入れてください。



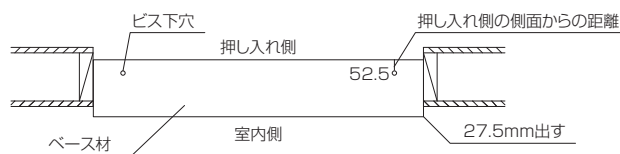
■ 取り付け開口部の確認

納まり図参照の上、枠外寸法に見合った開口を設けて下さい。



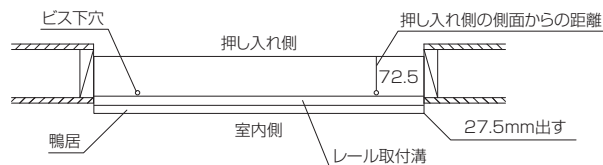
■ 鴨居ベース材を取り付け

壁仕上り面より27.5mm出してベース材を固定する。



■ 鴨居を取り付け

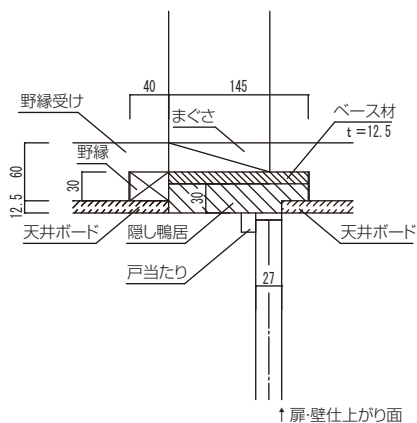
鴨居ベース材に合わせて鴨居を取り付ける。



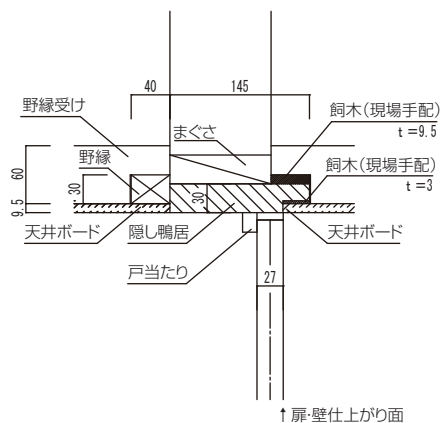
■ 隠し鴨居詳細

壁仕上げ面の位置をご確認頂き、そこから27.5mmの位置に隠し鴨居、ベース材の先端を配置してまぐさにビス固定をして下さい。

■ 隠し鴨居部分詳細 (天井PB12.5mm)

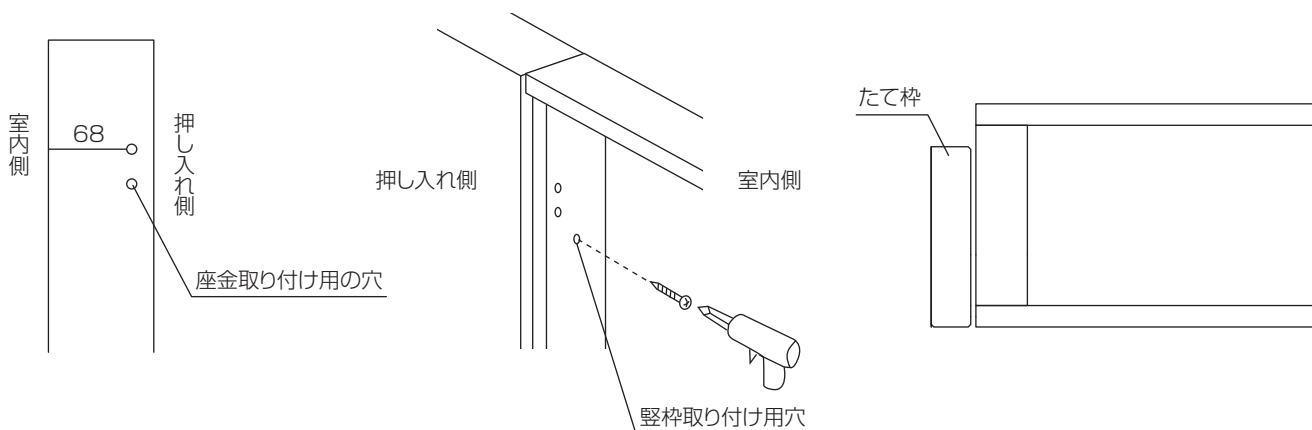


■ 隠し鴨居部分詳細 (天井PB9.5mm)



■ たて枠を取り付け

壁仕上り面に合わせ、たて枠を同梱ビスで取り付ける。たて枠は左右兼用です。座金取り付け用の穴位置を確認して取り付けてください。



■ 施工終了後

◆ 養生

当て傷・擦り傷等がつかないように保護紙等でカバーして養生してください。粘着テープなどは直接商品に貼り付けないようにしてください。