

WO

施工業者様用

〈施工説明書〉

WOODONE

株式会社 **ウッドワン**

〒738-0023
広島県廿日市市下平良1-12-1

[商品相談窓口]

 0120-813-331

[受付時間] 平日8:30~17:00

[休日] 土日・祝日・GW・年末年始・夏期休暇

WOフラットクローゼット専用枠材 下地枠

APYSJ



129 03240 53842 3

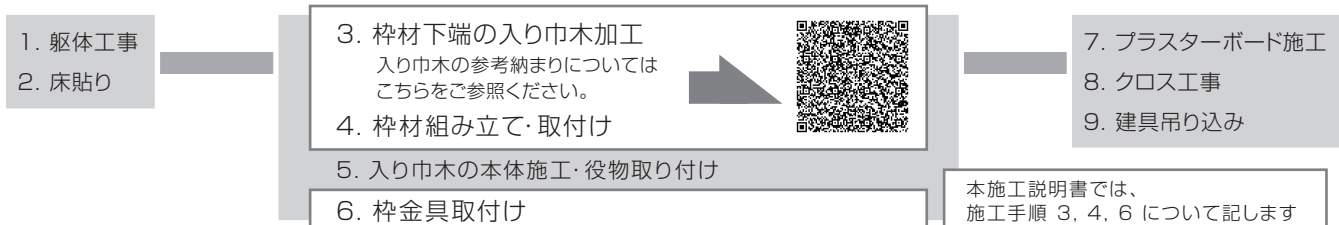
このたびはウッドワンの商品をご採用いただき、誠にありがとうございます。
 施工前にこの施工説明書をよくお読みいただき、安全に正しく施工されるようお願い致します。
 製品を安全に正しくお使いいただき、お客様や他の人々への危害・財産への損害を未然に防止するために、「安全上のご注意」をよくお読みください。いずれも安全に関する重要な内容ですので、必ずお守りいただき、内容をよく理解して正しくお使いください。

安全上のご注意 安全に正しくお使いいただくために必ずお守りください



<p>注意 施工に際して以下の注意が守られない場合、施工に従事される方の傷害並びに住まれる方の傷害または財産上の損害が生じるおそれがあります。確実にお守りください。</p>	
<p>禁止</p>	<ul style="list-style-type: none"> ・屋内専用。 屋外や浴室に使用すると、湿気、雨濡れ、強い太陽光などにより腐れ、割れなどの劣化が進み、脱落の原因となり危険です。 ・インパクトドライバーで締めすぎないようにする。 インパクトドライバーの締めつけトルクが強すぎると、ビスが空回りしてしまうおそれがあります。
<p>必ずおこなう</p>	<ul style="list-style-type: none"> ・開梱後は換気を行なう。 本製品はホルムアルデヒド・VOC(揮発性有機化合物)対策品です。ただし、新築・リフォーム直後や夏場など高温の環境下ではホルムアルデヒド・VOCが室内に滞留しやすく、健康被害につながるおそれがありますので、施工中、使用中は適宜換気を行うようにしてください。 ・ビスはビス穴に取り付ける。 ビスはビス穴加工以外の位置にビスを取り付けると、枠材に割れが発生し、扉の脱落の原因となり危険です。
<p>お願い</p>	<ul style="list-style-type: none"> ・上レールの固定はインパクトドライバーを使用しない。 上レールの固定に際し、インパクトドライバーを使用すると基材に割れが発生したり、ビスが空回りしてレールや扉が落下する原因となります。 ・躯体に欠点がないことを確認する。 取り付ける際、躯体のビスがあたる部分に節や割れなどの欠点がある場合、金具が固定されず枠材がはずれる原因となり危険ですので、強固に固定できるように下穴やパッキンを入れてください。 ・同梱の金具を使用する。 本製品の取り付け、施工には必ず同梱の金具類を使用してください。
<ul style="list-style-type: none"> ・施工完了までは、立て掛けたりすると反りの発生原因となりますので、水平になるように保管してください。 ・照明灯・ストーブなどを近づけると熱により変色しますので、開梱後施工完了まで1メートル以上離してください。 	

参考施工手順(※在来工法・床先貼りの場合)

2×4工法については施工手順を参考にしてください



■ 梱包内容表

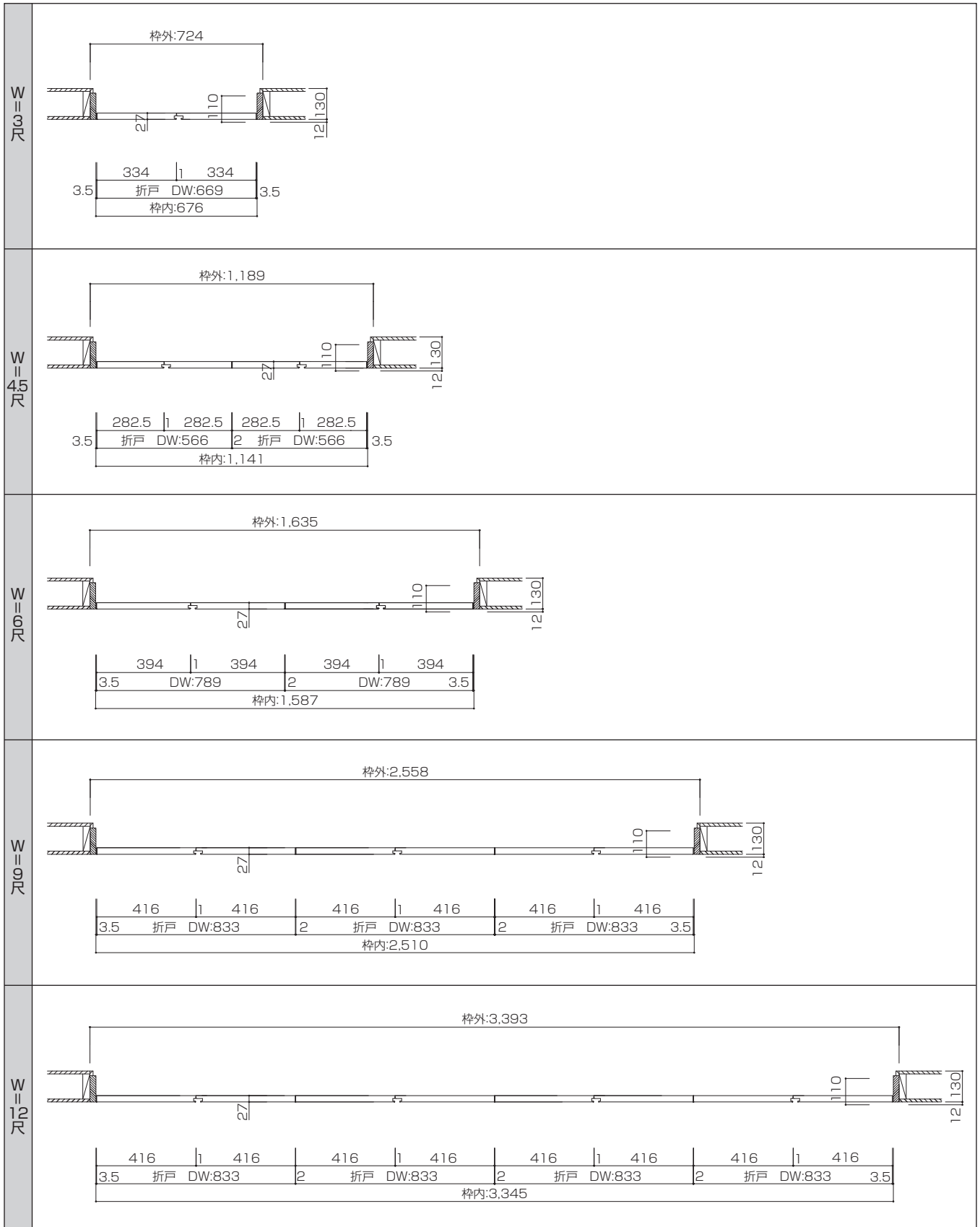
	部材名	3方枠+床直付けレール				3方枠下レール無し				
		3尺	4.5尺	6尺	9尺	12尺	3尺	4.5尺	6尺	
	枠材	縦枠	2本	2本			2本	2本		
		鴨居	1本	1本			1本	1本		
		鴨居ベース	1本	1本			1本	1本		
	レール	上レール	1本	1本			1本	1本		
		床直付けレール	1本	1本						
 ZH5K01	上ランナー	上ランナー	2個	4個	6個	8個	2個	4個		
※  ZH5K02		下ランナー	2個	4個	6個	8個	1個	2個		
※  ZH5K03		下ベースインナー						2個		
※  ZH5K04		下ガイド軸					1個			
 ZH5K13	キャッチャー	上固定ストッパー	1個	2個			1個	2個		
 ZH5K15		下固定ストッパー	1個	2個						
 ZH5K07		下固定ストッパー-NR					1個	2個		
 ZH5K08		下ガイド受け					1個			
	その他	めし合せ		1セット	2セット	3セット		1セット		
 ZH5K92	ビス	上レール用ナベビス	3本	4本	5本	7本	9本	3本	4本	5本
 ZH5K93		下レール用サラビス	3本	4本	5本	7本	9本			
 3.8Φ×65mm		縦枠固定ビス	8本	8本			8本	8本		
		鴨居固定ビス	3本	3本	4本	6本	8本	3本	3本	4本
 3.3Φ×35mm	鴨居ベース固定ビス	3本	3本	4本	6本	8本	3本	3本	4本	

※の部材は扉本体に取り付けます。扉を取り付けるまで大切に保管しておいてください。

■ 横断面図

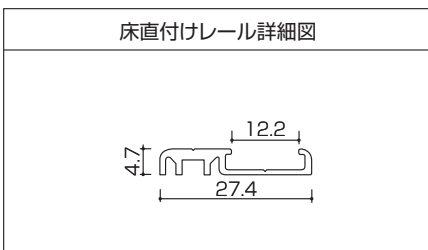
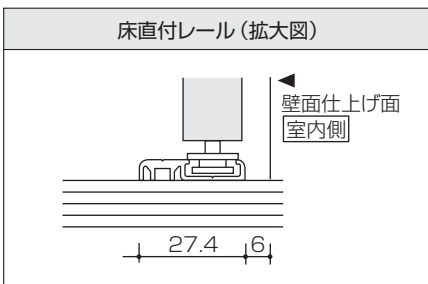
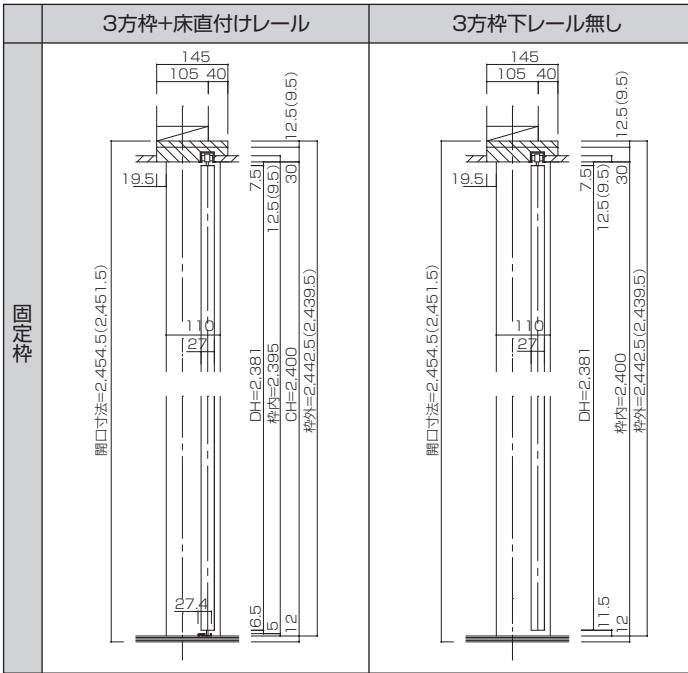
(単位:mm)

枠本体に躯体接合金具が付いているため、下記のラフ開口に準じた施工をお勧めします。



■ 縦断面図

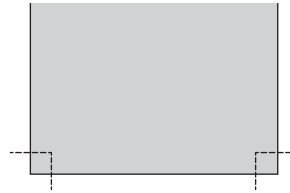
(単位:mm)



施工手順

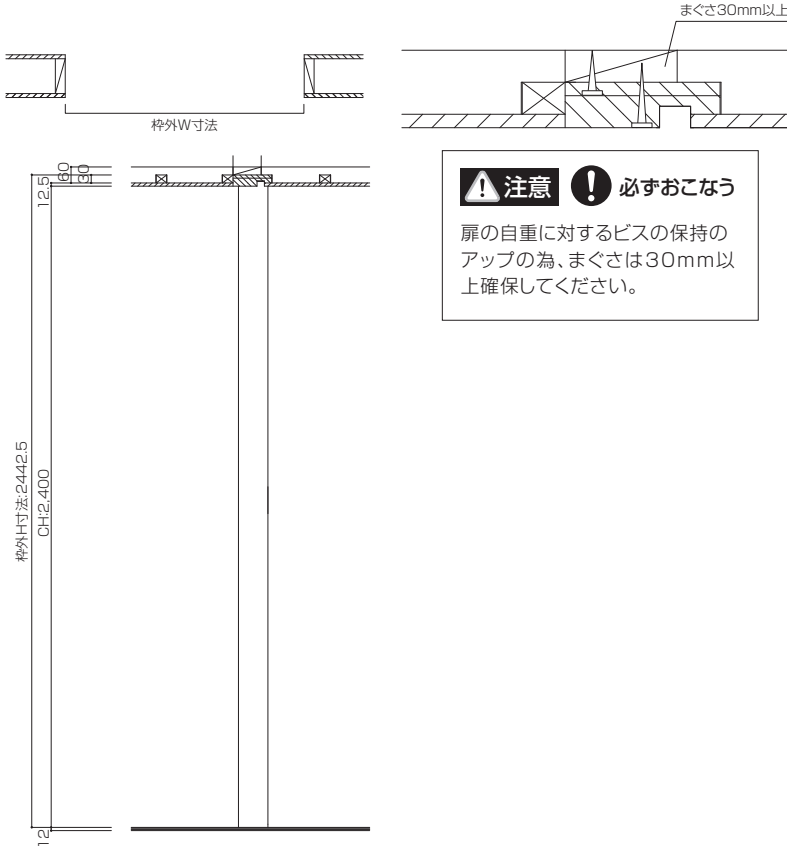
■ 巾木を入り巾木で納める場合 (推奨)

たて枠の下端に入り巾木のサイズに合わせたしゃくり加工を現場で入れてください。



■ 取り付け開口部・敷居下地の確認

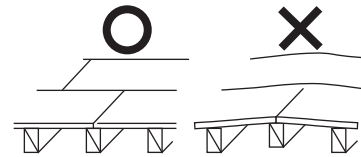
開口部に下地材を取り付け、納まり図参照の上、枠外寸法に見合った開口を設けてください。



施工前確認事項

下地の確認

床材 (捨て張り合板) を施工する前にクローゼット枠の取り付け位置の下地の水平を確認してください。床 (捨て張り合板) の不陸のためにクローゼット扉の開閉に不具合を生じるおそれがあります。

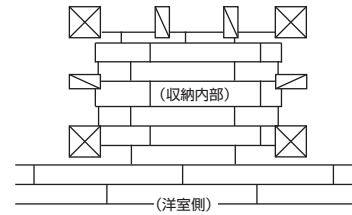


3方枠+床直付けレール

3方枠+下レール無し

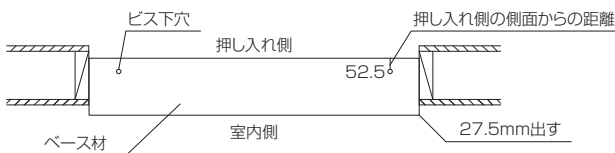
床材の先張り

床直付けレール・レール無し仕様は敷居を使用いたしません。クローゼットの収納内部にも床材を施工してください。



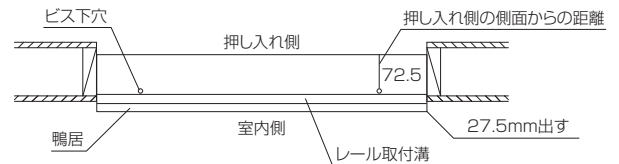
■ 鴨居ベース材を取り付け

壁仕上り面より27.5mm出してベース材を固定する。

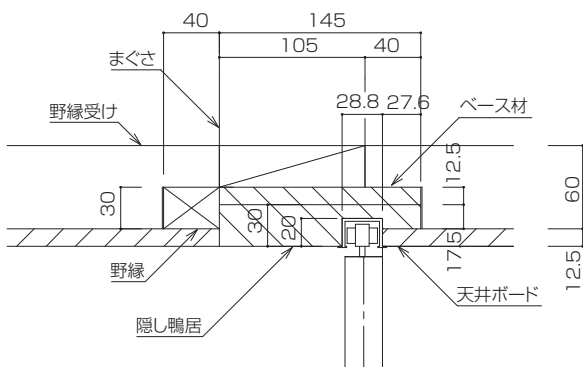


■ 鴨居を取り付け

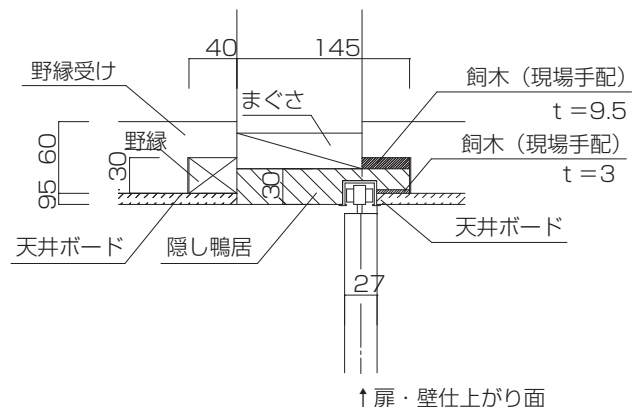
鴨居ベース材に合わせて鴨居を取り付ける。



■ 隠し鴨居部分詳細 (天井PB12.5mm)

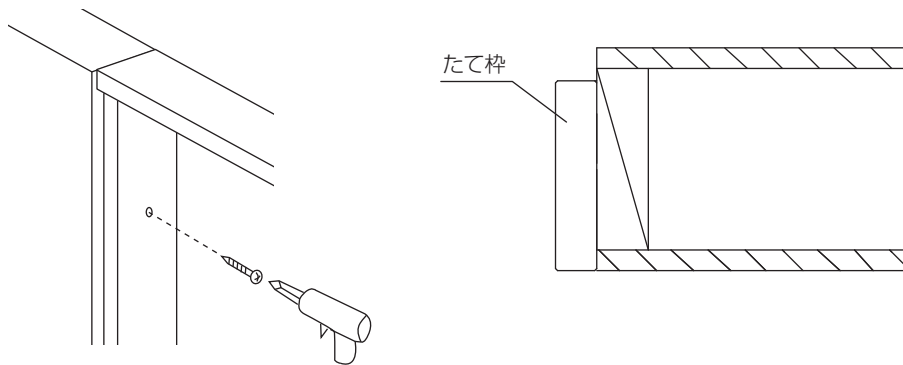


■ 隠し鴨居部分詳細 (天井PB9.5mm)



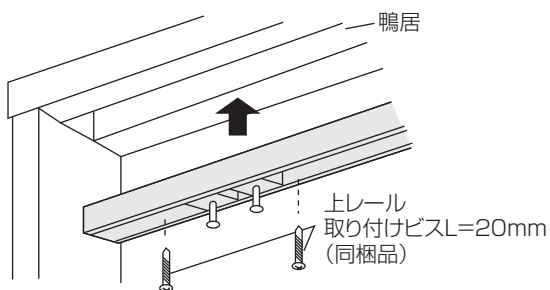
■ たて枠を取り付け

壁に合わせ、たて枠を同梱のビスで取り付ける。



■ 上・下レールの取り付け

上レールの取り付け



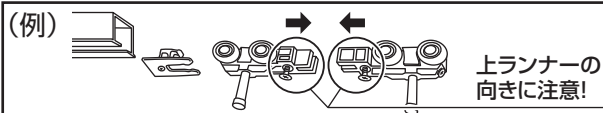
上レール取り付けの際、鴨居に直径2mmのキリで深さ10mm程度の下穴をあけ、付属のビスを使用して取り付けます。

⚠ 注意 ⚡ 禁止

インパクトドライバーは使用しないでください。
上レール取り付けの際、インパクトドライバーは使用しないでください。
ビスが空回りしレールが落下する原因となります。

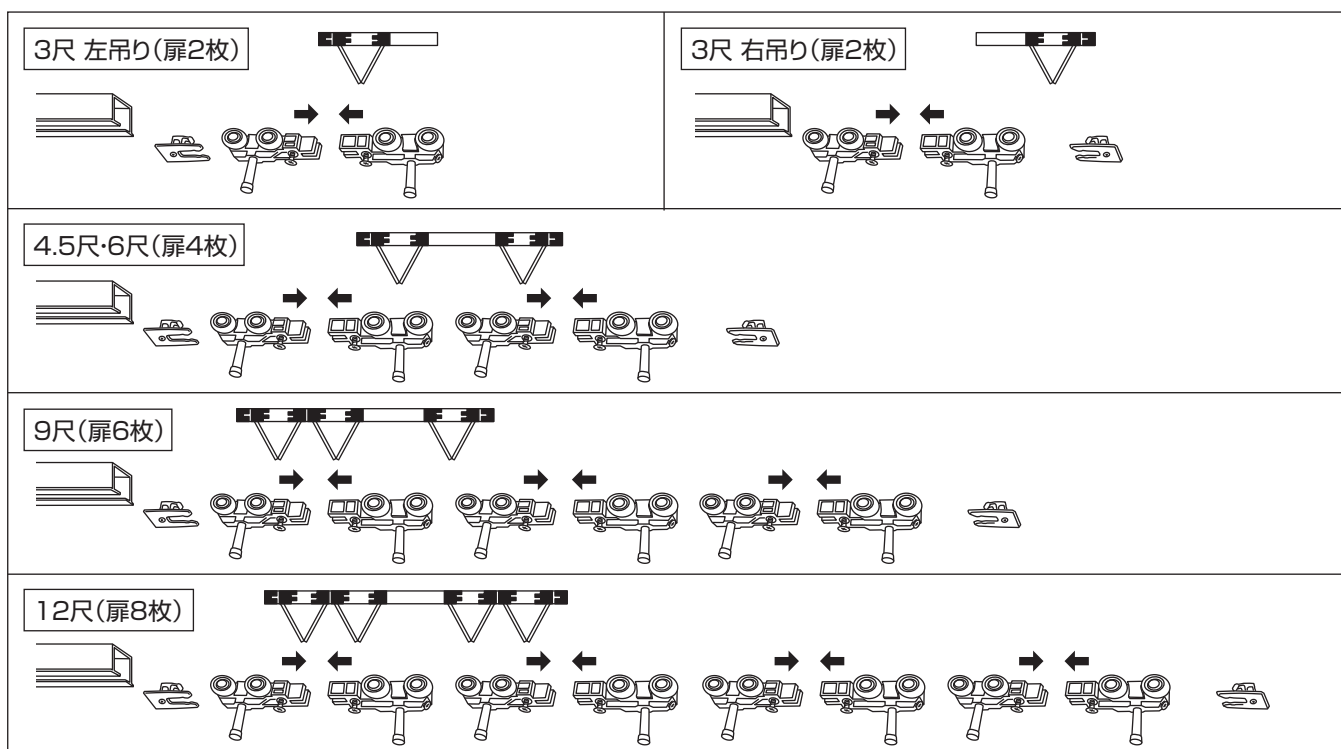
上ランナー、上固定ストッパーの取り付け

※ 上ランナーのレール挿入向きに注意してください。



⚠ 注意 ⚡ 必ずおこなう

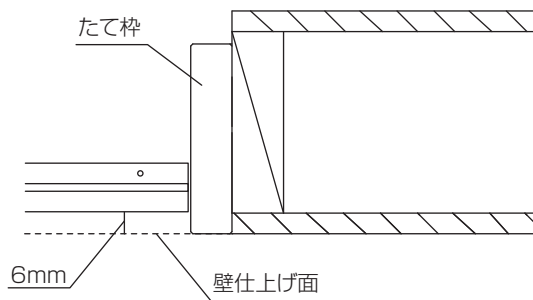
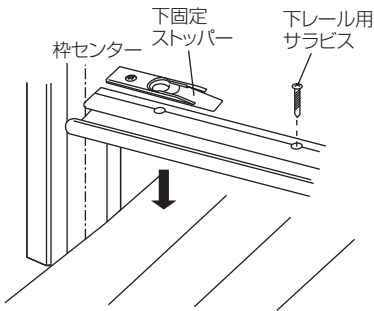
上固定ストッパーを確実に固定してください。
固定されていないままや、逆向きに挿入した状態で扉を取り付けた場合、ストッパーが破損するおそれがあります。



3方枠+床直付けレール

床直付けレールの取り付け

壁仕上げ面より、6mmずらして取り付ける。



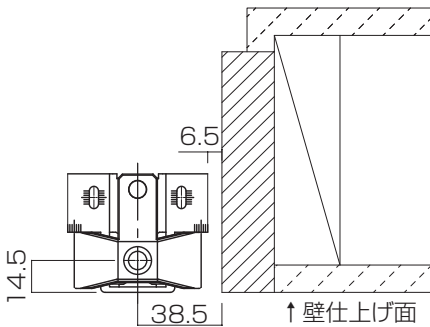
※ビスが収納内部にくるように取り付けてください。

床直付けレールを取り付けた後、下固定ストッパーをレールの上から動かないように固定します。

3方枠下レール無し

レール無しタイプの場合の金具取り付け

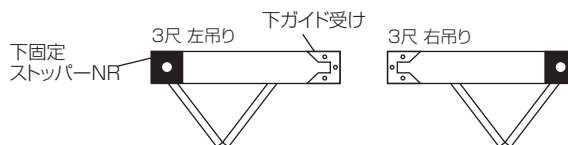
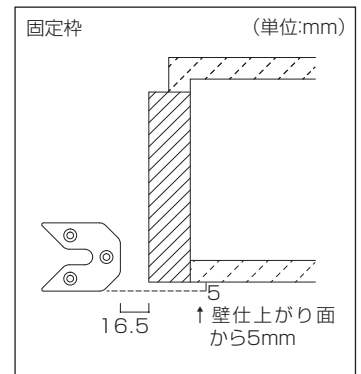
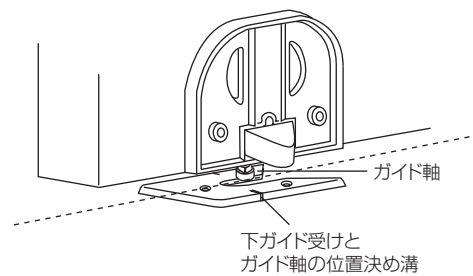
下固定ストッパーNRの前面と壁仕上げ面の位置を合わせます。
壁仕上げ面からピポット軸センターは、14.5です。



3方枠下レール無し

W=3尺の場合のみ下部金具取り付け

下ガイド受け(可動側受け金具)の取り付け
扉を吊った後下ガイド受けを取り付ける際は右図のように下ガイド軸と下ガイド受けの位置決め溝をそろえるようにして床に付属のビスで取り付けてください。



施工終了後

■養生

当て傷・擦り傷等がつかないように保護紙等でカバーして養生してください。
粘着テープなどは直接商品に貼り付けないようにしてください。

