

# WO

## 施工業者様用


### 〈施工説明書〉

# WOODONE

株式会社 **ウッドワン**

〒738-0023  
広島県廿日市市下平良1-12-1

[商品相談窓口]

 **0120-813-331**

[受付時間] 平日8:30~17:00

[休日] 土日・祝日・GW・年末年始・夏期休暇

## WO上り框

このたびはウッドワンの商品をご採用いただき、誠にありがとうございます。

施工前にこの施工説明書をよくお読みいただき、安全に正しく施工されるようお願い致します。

製品を安全に正しくお使いいただき、お客様や他の人々への危害・財産への損害を未然に防止するために、「安全上のご注意」をよくお読みください。いずれも安全に関する重要な内容ですので、必ずお守りいただき、内容をよく理解して正しくお使いください。

## 安全上のご注意 安全に正しくお使いいただくために必ずお守りください



### 注意

施工に際して以下の注意が守られない場合、施工に従事される方の傷害並びに住まれる方の傷害または財産上の損害が生じるおそれがあります。確実にお守りください。



禁止

・屋内専用。

屋外や浴室に使用すると、湿気、雨濡れ、強い太陽光などにより腐れ、割れなどの劣化が進む原因となります。

・ウレタン塗装仕上げの場合。

油性、水性ワックスは使用しないでください。

油性、水性ワックスは滑りやすくなるため、当社推奨のワックスをご使用下さい。

・水の撒き散らしはしないでください。

水拭きする際は、固く絞ってご使用ください。



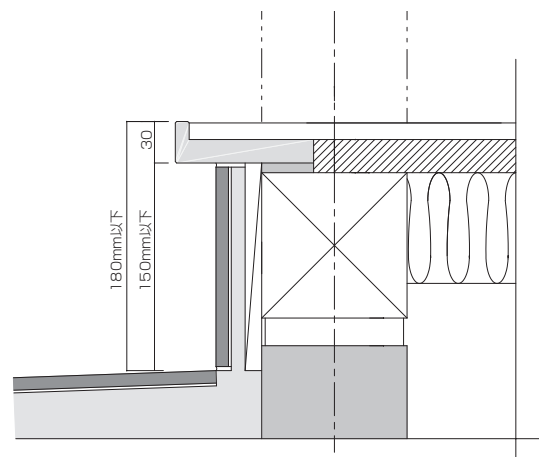
必ずおこなう

・開梱後は換気を行なう。

本製品はホルムアルデヒド・VOC(揮発性有機化合物)対策品です。ただし、新築・リフォーム直後や夏場など高温の環境下ではホルムアルデヒド・VOCが室内に滞留しやすく、健康被害につながるおそれがありますので、施工中、使用中は適宜換気を行うようにしてください。

### ●バリアフリー推奨納まり図

玄関の上り框の高さは180mm以下とする。ただし、やむを得ず180mmを越える場合は、式台を設置し式台の各段の高さを180mm以下とする(住宅性能表示制度「高齢者等への配慮に関すること」の等級4・5)。



# 施工手順

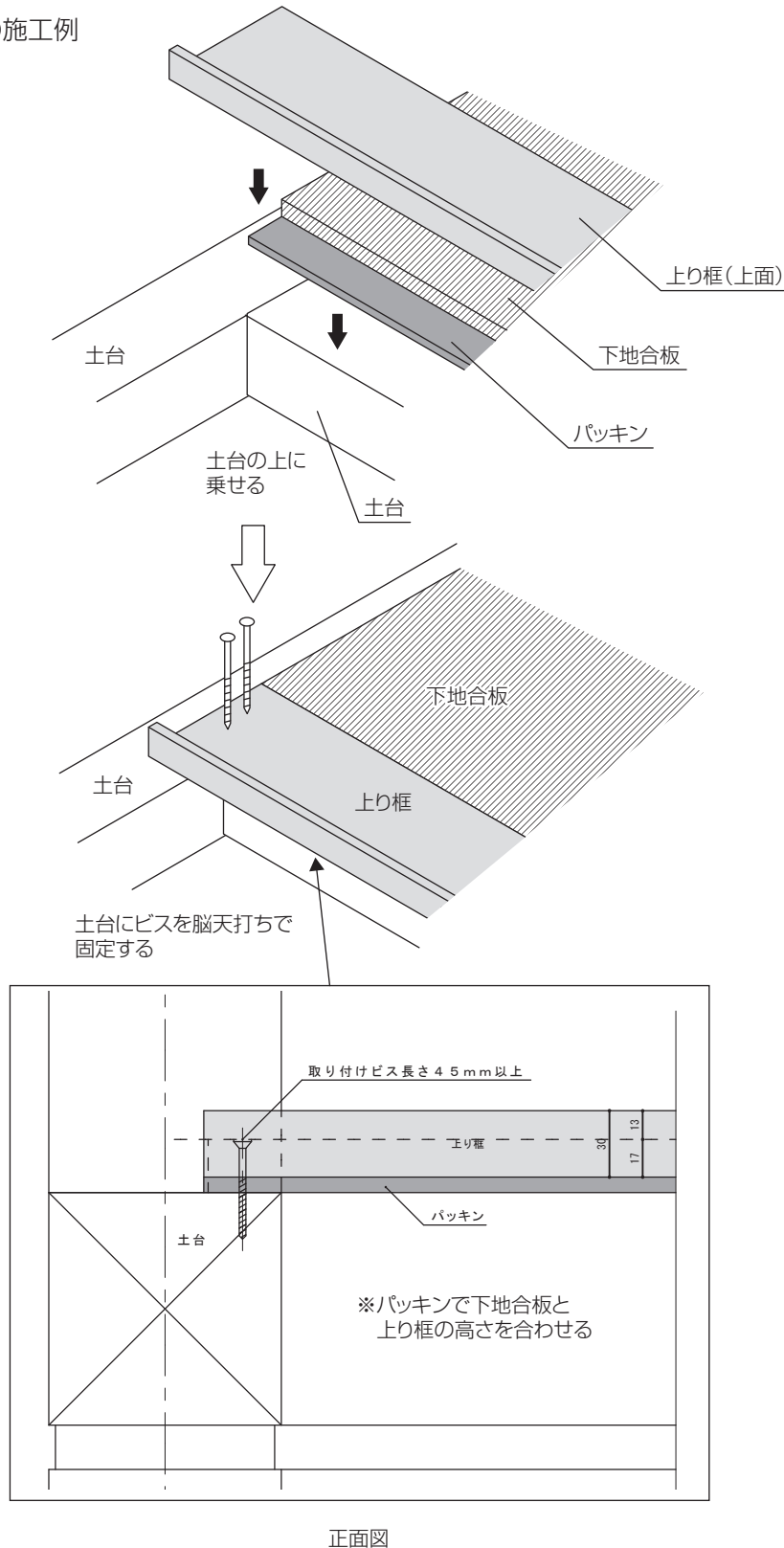
上り框の施工に関しては、構造躯体(土台や大引き・垂木)との強固な固定が必要です。下記の要領をご参考ください。

## 1 両端部の加工と固定

※長さのカット、勘合部分の加工は、すべて現場加工になります。

上り框本体が回転するのを防ぐため、構造躯体と上り框の両端をそれぞれの工法や、納め方に合わせ勘合部分を加工のうえ、強固に固定してください。又、バリ等の発生を防ぐために野引き(けびき)処理を行ってから加工してください。見えない場所にビスとウレタン系接着剤の併用による固定を行ってください。

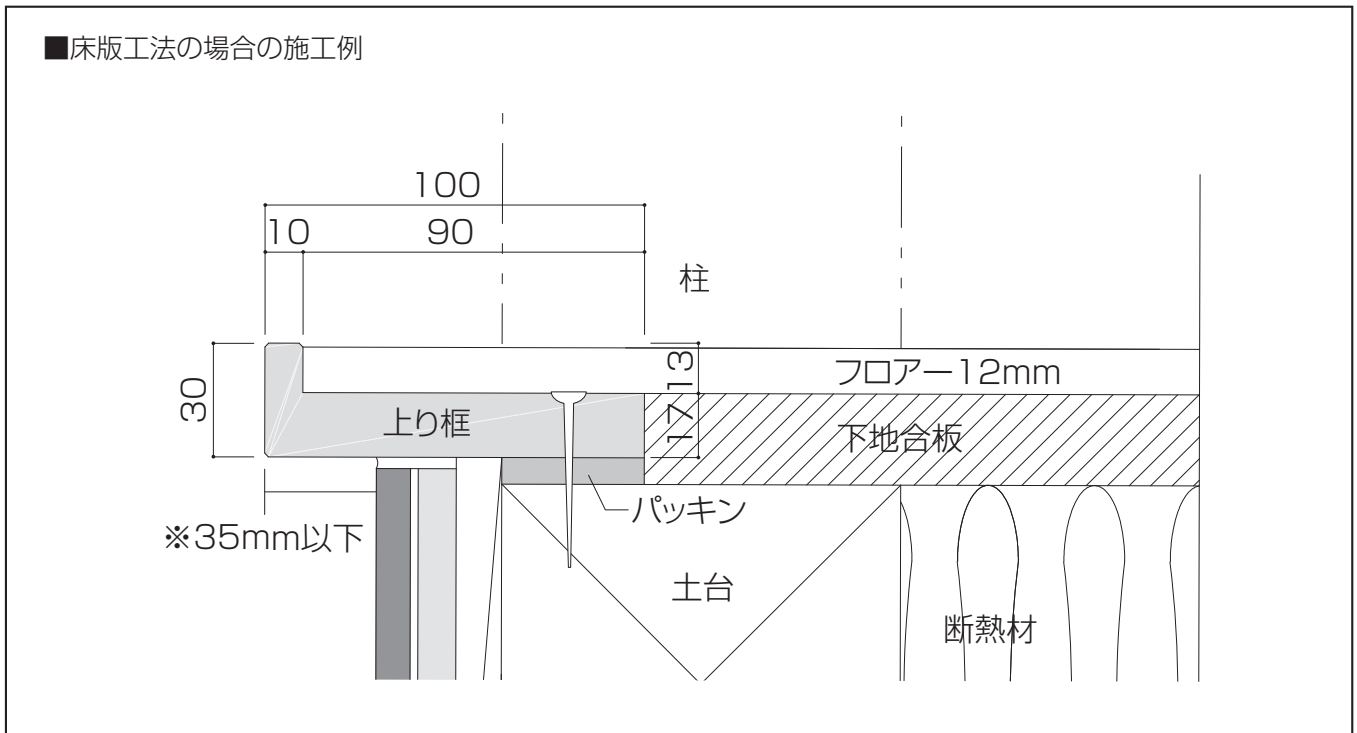
### ■ボード後貼り施工の施工例



**2 床面つき合わせ部分との加工と固定** ※長さのカット、勘合部分の加工は、すべて現場加工になります。

構造躯体と上り框を見えない場所にビスとウレタン系接着剤の併用で強固に固定してください。

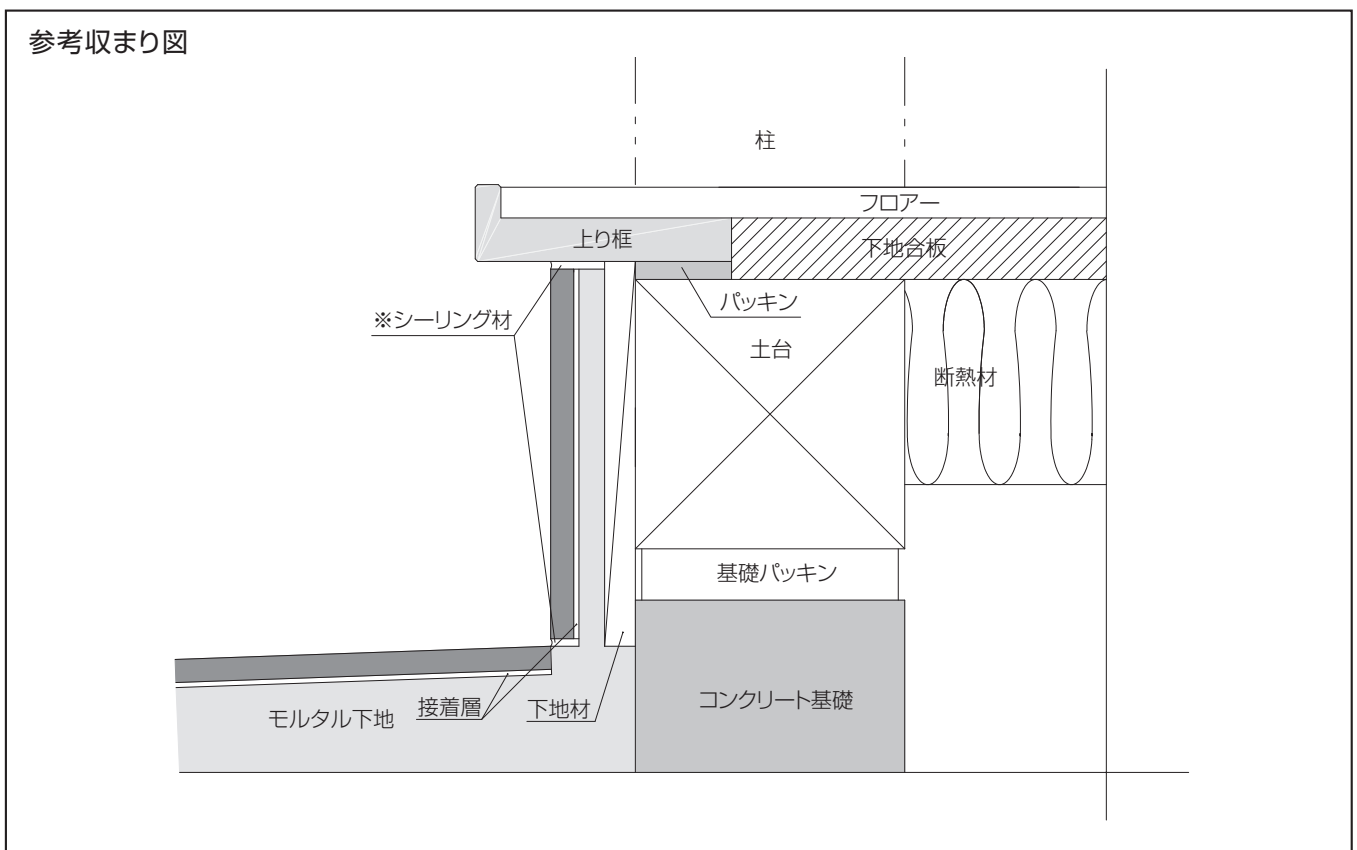
※ビスは尺ピッチ(303mm程度)の間隔で固定してください。



**3 注意事項**

■土間タイル工事について

玄関タイルを施工する場合、モルタル等が上り框、玄関巾木に接触すると、製品に変形・変色等が生じる恐れがあります。上り框、玄関巾木とモルタル等の間にシーリング材等を打ち、製品とモルタルが直接接触しないようご注意ください。



## ■4 施工終了後

### ■養生について

施工後は、木屑や砂、ゴミ等をきれいに取り除いて、ダンボールやベニヤ、又は養生カバー等で隙間なく養生してください。養生をする場合、市販のガムテープや粘着力の強い養生テープをご使用になりますと、塗膜はがれの原因となりますので、別売の養生テープ(下記参照)をご使用ください。又、養生後は突板剥離等に十分気をつけて、ゆっくりとテープをはがしてください。

### ■お手入れのしかた

製品の表面が汚れている場合は、水で希釈した中性洗剤(※ナチュラルオイルフィニッシュ仕上げは専用洗剤を使用)を含ませた柔らかい布を固く絞ってふき取り、乾いた布で仕上げてください。ベンジン・アルコール・シンナーなどの溶剤を使用すると変色・変質しますので、絶対に使用しないでください。又、ナイロンタワシ・スチールウール・研磨剤入りスポンジ・研磨剤入り洗剤等はキズの原因となりますので、ご使用しないでください。