

WO

施工業者様用


〈施工説明書〉

WOODONE

株式会社 ウッドワン

〒738-0023
広島県廿日市市下平良1-12-1

〔商品相談窓口〕

 0120-813-331

〔受付時間〕平日8:30~17:00

〔休日〕土日・祝日・GW・年末年始・夏期休暇

WOフラットクローゼットドア

このたびはウッドワンの商品をご採用いただき、誠にありがとうございます。

施工前にこの施工説明書をよくお読みいただき、安全に正しく施工されるようお願い致します。

製品を安全に正しくお使いいただき、お客様や他の人々への危害・財産への損害を未然に防止するために、「安全上のご注意」をよくお読みください。いずれも安全に関する重要な内容ですので、必ずお守りいただき、内容をよく理解して正しくお使いください。

安全上のご注意 安全に正しくお使いいただくために必ずお守りください



注意

施工に際して以下の注意が守られない場合、施工に従事される方の傷害並びに住まわれる方の傷害または財産上の損害が生じるおそれがあります。確実にお守りください。



禁止

・屋内専用。

屋外や浴室に使用すると、湿気、雨濡れ、強い太陽光などにより腐れ、割れなどの劣化が進み、脱落の原因となり危険です。

・投光器やストーブなどの熱源に注意。

投光器やストーブなどの熱源が製品表面に長時間当たったり、近づけすぎると、熱による膨れや変色が発生する恐れがあります。

・潤滑油・殺虫剤などのご使用に注意。

潤滑油や殺虫剤などが製品表面に付着すると膨れや変色が発生する恐れがあります。付着した場合は、速やかに拭き取って下さい。



必ずおこなう

・開梱後は換気を行なう。

本製品はホルムアルデヒドVOC(揮発性有機化合物)対策品です。ただし、新築・リフォーム直後や夏場など高温の環境下ではホルムアルデヒドVOCが室内に滞留しやすく、健康被害につながるおそれがありますので、施工中、使用中は適宜換気を行うようにしてください。

・上ランナーと固定カップを確実に取り付ける

上ランナーと固定カップは「カチッ」と音がするまで差し込んで扉を前後に揺すって外れないことを確認して下さい。きちんと固定されていないと扉の脱落の原因となり危険です。

施工終了後

■養生

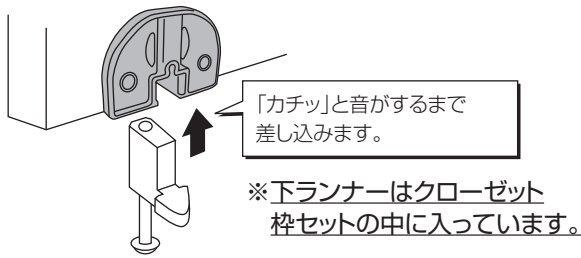
当て傷・擦り傷等がつかないように保護紙等でカバーして養生してください。粘着テープなどは直接商品に貼り付けないようにしてください。

■お手入れのしかた

枠材が汚れている場合は、水で薄めた中性洗剤を含ませた柔らかい布を固くしぼってふき取り、乾いた布で仕上げてください。ベンジン・アルコール・シンナー・塩素系洗剤などの溶剤を使用すると変色・変質しますので、絶対に使用しないでください。

■ 扉の取り付け 床直付レール

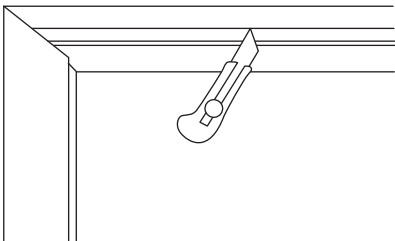
1. 下ランナーをクローゼット扉下端の固定カップに取り付けます。



⚠ 注意

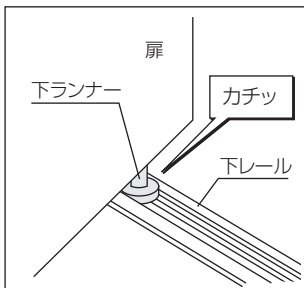
確実に取り付けてください。
確実に取り付けしていないと、扉がはずれるおそれがあります。

2. 下地枠の場合、鴨居のレール溝部分のクロスをレール溝端部分で切り取ってからアルミレールを取り付けてください。
(クロス巻き込むとレールが入り難い事があります)

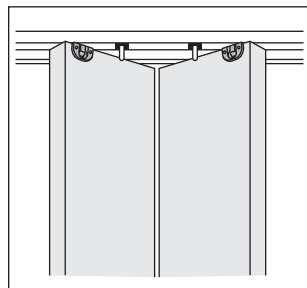


3. 下ランナーをレールの溝に入れ、上ランナーをクローゼット扉を折り曲げて固定カップで挟み込むようにします。
扉を持ち上げて上ランナーのシャフト部分に扉裏のカップが「カチッ」と音がするまで差し込みます。

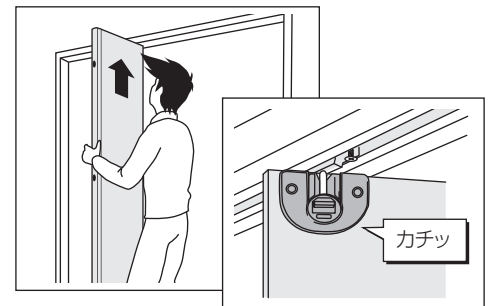
① 下ランナーを下レールの溝に落とし込む



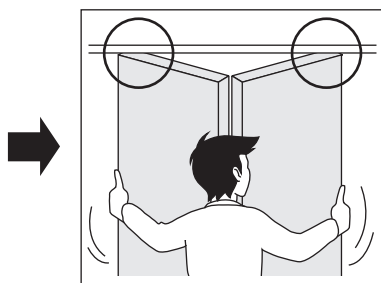
② 両方とも上ランナーのシャフトをカップに嵌め込む



③ 扉を折りたたんだ状態で上部を持ち上げ、両側「カチッ」と音がするまで押し込む。



④ 扉を前後に揺すって外れないことを確認して下さい。
ランナーが固定カップに取り付いているかを確認して下さい。

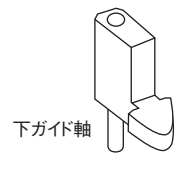
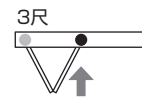


※上ランナーは、上図のように両方同時に取り付けてください。片方ずつの取り付けでは、取り付けづらい場合があります。片方しか固定されなかった場合、固定された上ランナーを取り外し、再度上図手順にて取り付けてください。

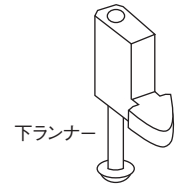
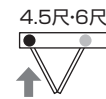
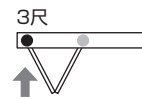
3方枠(レール無し)の場合、下ランナー、下ベースインナー、下ガイド軸を下記位置に取り付ける。

レール無し

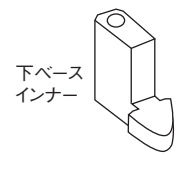
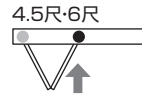
3尺の折戸フリー部分



3尺、4.5尺、6尺の扉固定部分

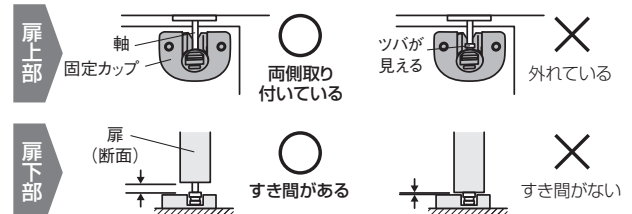


4.5尺、6尺のフリー部分



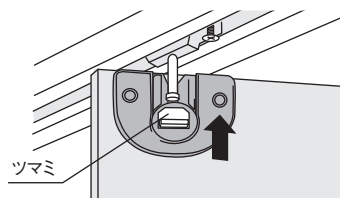
⚠ 注意

確実に取り付けてください。
確実に取り付けしていないと、扉がはずれ、脱落のおそれがあります。



■ 扉の取り外し

白いツマミを上方向に回転させピンをはずします。



⚠ 注意

扉の下端に養生材を敷いて作業する。
急に扉がはずれることがあります。

2. 扉の固定

置敷居

レール埋込

床直付レール

レール無し

必要に応じて扉の固定を行ってください。

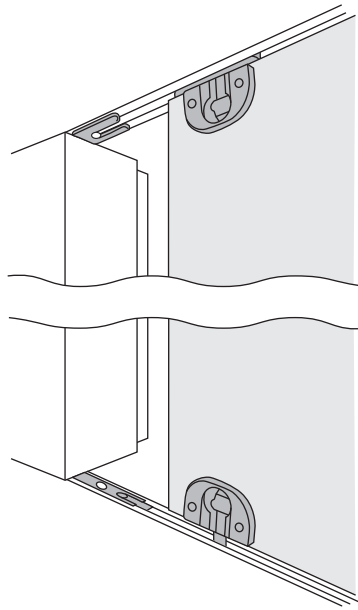
■ 扉を固定する場合

床直付レール

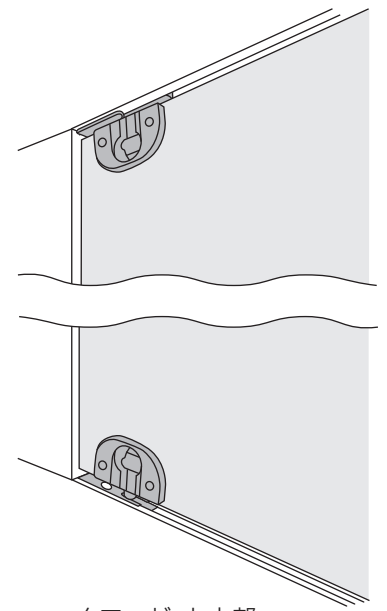
固定する扉1枚を伸ばした状態で上固定ストッパー、下固定ストッパーに固定する。

※この状態だと必要に応じてフリーオープンにもできます。

扉の下部のガイドピンがストッパーを乗り越え、くぼみ部分に収まります。フリーオープンにする場合は先に上固定ストッパーの方から取り外してください。



クローゼット上部
フリーで動いている場合

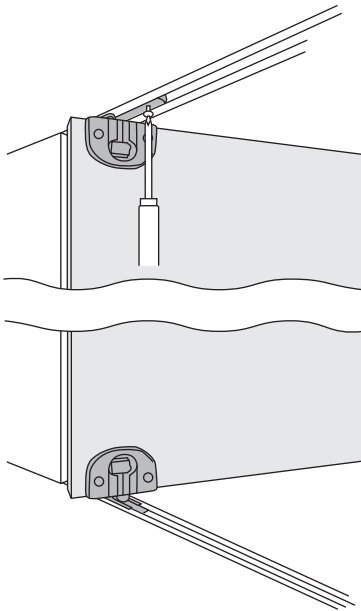


クローゼット上部
固定されている場合

※完全に固定されていないので扉をひっぱると左のフリーの状態になります。

■ 扉を完全に固定する場合

上ランナーに付いている固定ビスを締めて固定する。



クローゼット上部
完全に固定して使用する場合
上ランナーに付いている固定ビスを締め込みます。

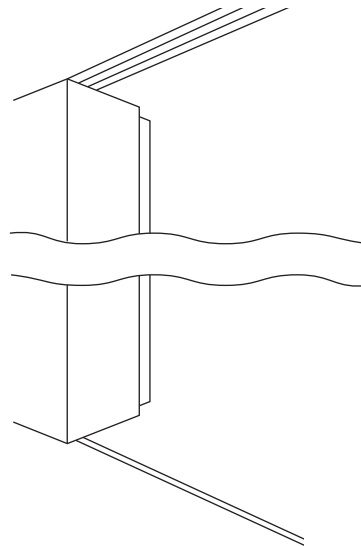
■ 扉を完全にフリーオープンの状態にする場合

床直付レール

上固定ストッパーと下固定ストッパーを取り外す。

※後で再度取り付けることもできます。

※3方枠下レール無しをご選択の場合、フリータイプには対応しておりません。

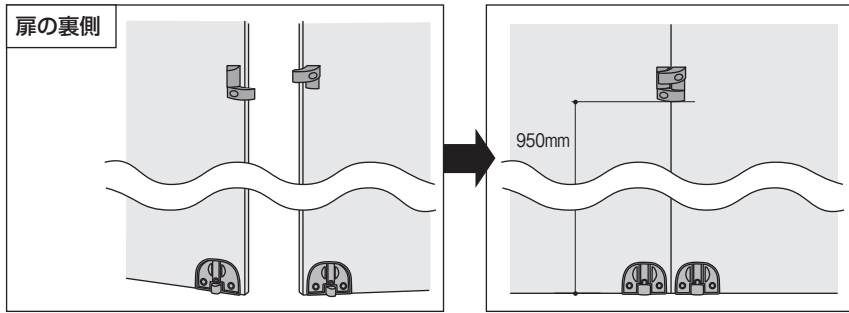


⚠ 注意

3方枠(レール無し)の場合は必ず軸固定側の固定ビスを締め付けてください。確実に固定しないと扉が不安定になりケガをするおそれがあります。

■ めし合せの取り付け

折れ戸どおしが閉じた際には扉裏のめし合わせで固定されます。



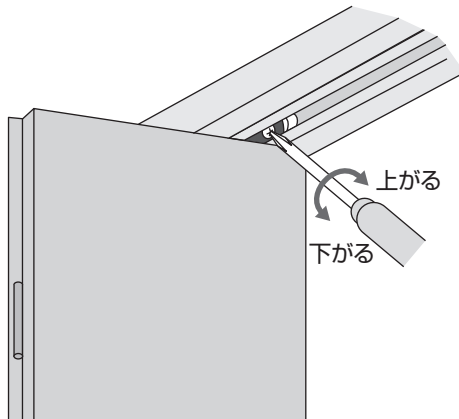
※召し合わせ部品は左右の折れ戸同士の段差を軽減するための部品です。下端より950mm位置を目安に必ず取り付けしてください。

※めし合わせは扉と平行に取り付けてください。

※収納内部側に棚や押し入れを使用する場合は干渉しないよう取付位置を考慮してください。

■ 扉の高さ調整

扉の調整は表側から上ランナーに付いている調整ネジで行います。



ドライバーを右にまわすと扉が上がります。
※左右扉の吊車とも調整をおこなってください。



ドライバーを左にまわすと扉下がります。
※左右扉の吊車とも調整をおこなってください。



⚠ 注意

ドライバーで無理にビス穴をまわさないでください。
ビス頭の山がつぶれ調整ができなくなるおそれがあります。

■ クローゼット扉 軸固定解除方法

①クローゼット扉が軸固定されている状態

※1 上ランナー(吊車)は、上固定ストッパーにハサミ込まれています。
※2 下ランナー(ピボット)は、下固定ストッパーの穴に落し込んでいます。

②クローゼット扉の取っ手より上側の側面を持つ

折りたたんだ状態の方がはずしやすくなります。

③上固定ストッパーの固定を外す

拡大図
下固定ストッパーから外そうとすると、ストッパーがズレてしまうことがあります。上固定ストッパーの方が、下固定ストッパーよりも簡単に外れます

④下固定ストッパーの固定を外す

拡大図
必ず上固定ストッパーが外れていることを確認してください。上固定ストッパーが外れていると、下固定ストッパーから簡単に外れます。