

# WO

## 施工業者様用


〈施工説明書〉

# WOODONE

## 株式会社 ウッドワン

〒738-0023  
広島県廿日市市下平良1-12-1

[商品相談窓口]

 0120-813-331

[受付時間] 平日8:30~17:00

[休日] 土日・祝日・GW・年末年始・夏期休暇

# WOフラット収納開き戸専用枠材 **固定枠**

ANYSJ



129 03240 53783 9

このたびはウッドワンの商品をご採用いただき、誠にありがとうございます。  
施工前にこの施工説明書をよくお読みいただき、安全に正しく施工されるようお願い致します。  
製品を安全に正しくお使いいただき、お客様や他の人々への危害・財産への損害を未然に防止するために、「安全上のご注意」をよくお読みください。いずれも安全に関する重要な内容ですので、必ずお守りいただき、内容をよく理解して正しくお使いください。

## 安全上のご注意 安全に正しくお使いいただくために必ずお守りください



### 注意

施工に際して以下の注意が守られない場合、施工に従事される方の傷害並びに住まわれる方の傷害または財産上の損害が生じるおそれがあります。確実にお守りください。



禁止

・屋内専用。

屋外や浴室に使用すると、湿気、雨濡れ、強い太陽光などにより腐れ、割れなどの劣化が進み、脱落の原因となり危険です。



必ずおこなう

・開梱後は換気を行なう。

本製品はホルムアルデヒド・VOC(揮発性有機化合物)対策品です。ただし、新築・リフォーム直後や夏場など高温の環境下ではホルムアルデヒド・VOCが室内に滞留しやすく、健康被害につながるおそれがありますので、施工中、使用中は適宜換気を行うようにしてください。

・ビスはビス穴に取り付ける。

ビスはビス穴加工以外の位置にビスを取り付けると、枠材に割れが発生し、扉の脱落の原因となり危険です。

・躯体に欠点がないことを確認する。

取り付ける際、躯体のビスがあたる部分に節や割れなどの欠点がある場合、金具が固定されず枠材がはずれる原因となり危険ですので、強固に固定できるよう下穴やパッキンを入れてください。

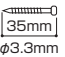
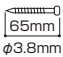

お願い

・施工完了までは、立て掛けたりすると反りの発生原因となりますので、水平になるように保管してください。  
・照明灯・ストーブなどを近づけると熱により変色しますので、開梱後施工完了まで1メートル以上離してください。

# 開梱

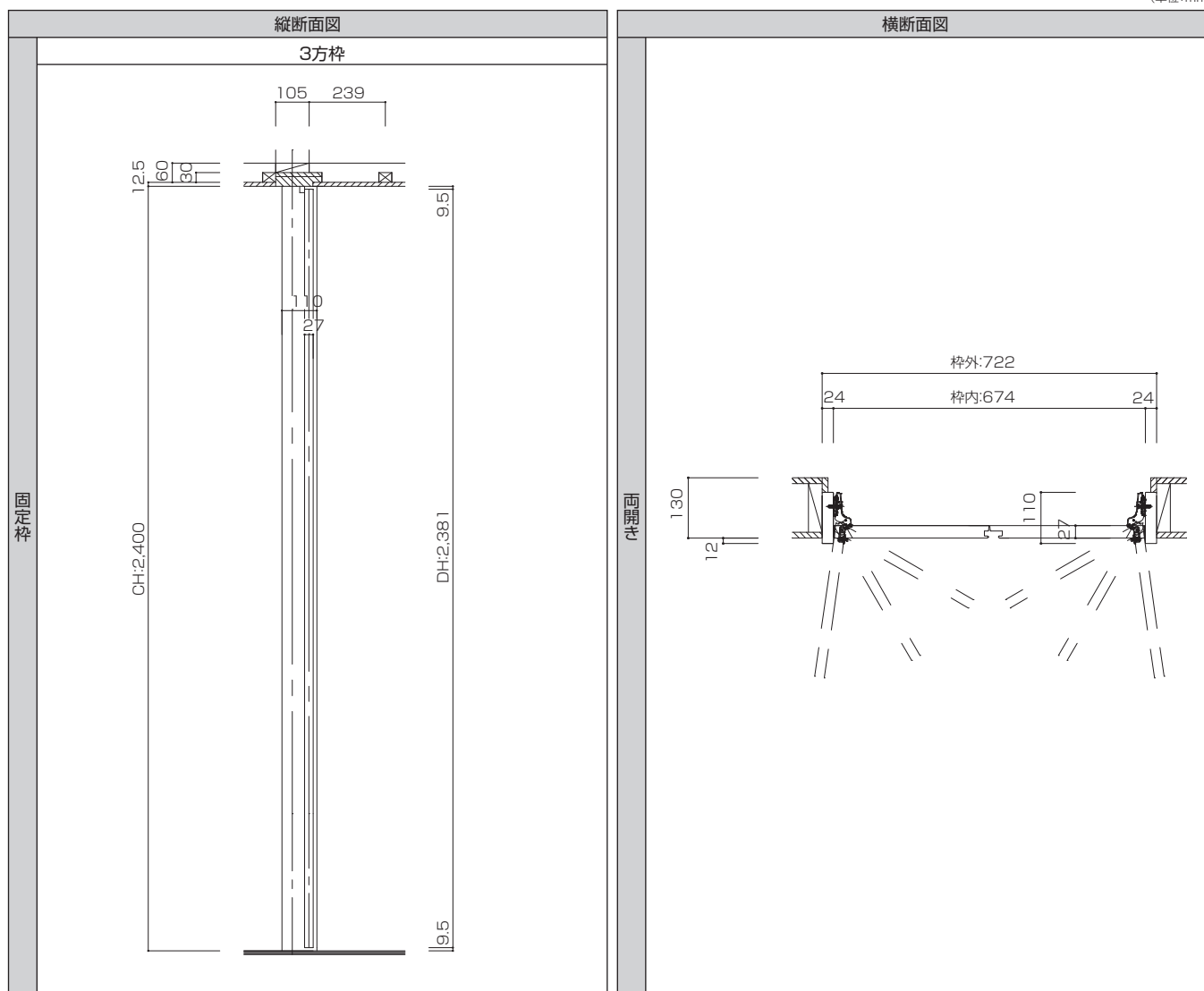
## ■ 梱包内訳表

梱包を開いたらまず最初に下表の部品に不足および問題点が無いかどうか確認してください。

縦枠	鴨居	ベース材	ベース材 取付け用ビス	鴨居 取付け用ビス	縦枠 取付け用ビス	ビス キャップ
			 35mm φ3.3mm	 65mm φ3.8mm	 65mm φ3.8mm	
2本	1本	1本	3本	3本	8本	8個

## 納まり図

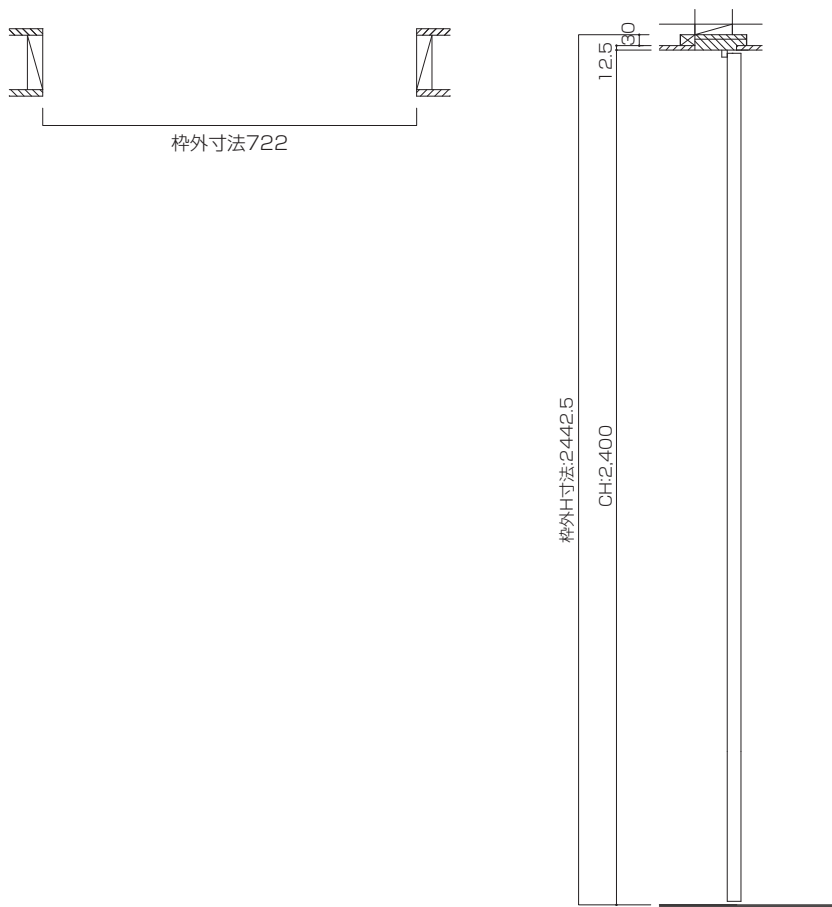
(単位: mm)



# 施工手順

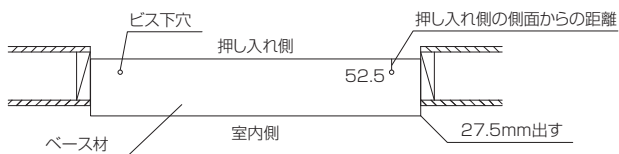
## ■ 取り付け開口部の確認

納まり図参照の上、枠外寸法に見合った開口を設けて下さい。



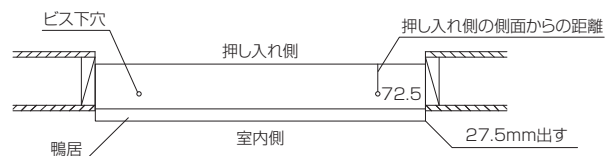
## ■ 鴨居ベース材を取り付け

壁仕上り面より27.5mm出してベース材を固定する。

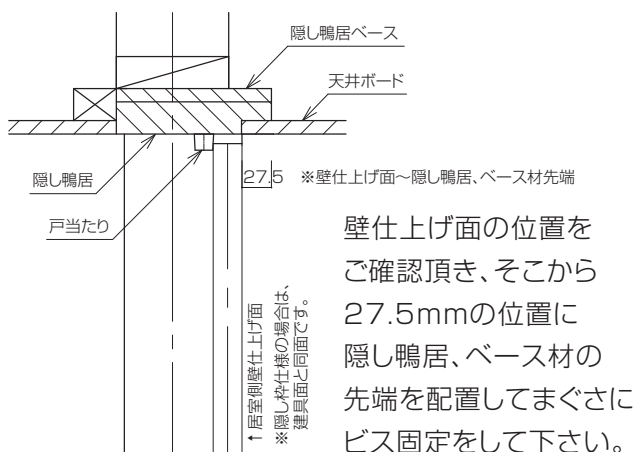


## ■ 鴨居を取り付け

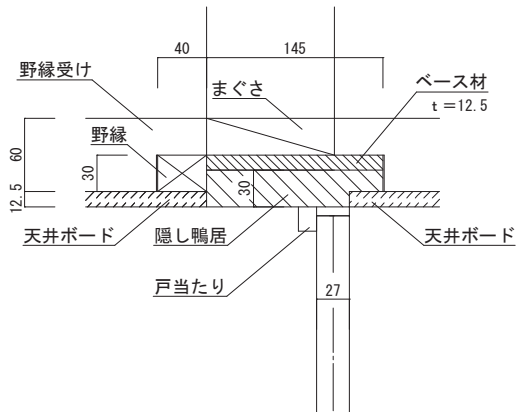
鴨居ベース材に合わせて鴨居を取付ける。



## ■ 隠し鴨居詳細

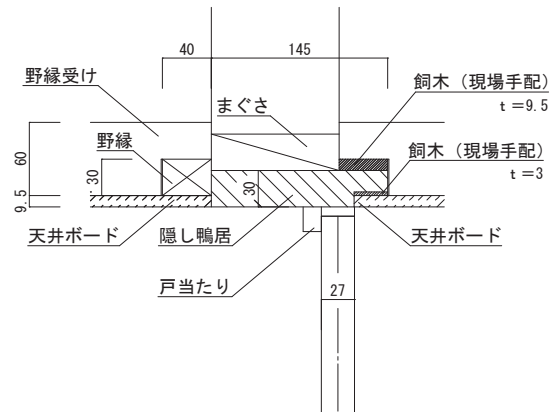


## ■ 隠し鴨居詳細 (天井PB12.5mm)



↑ 扉・壁仕上がり面

## ■ 隠し鴨居詳細 (天井PB9.5mm)



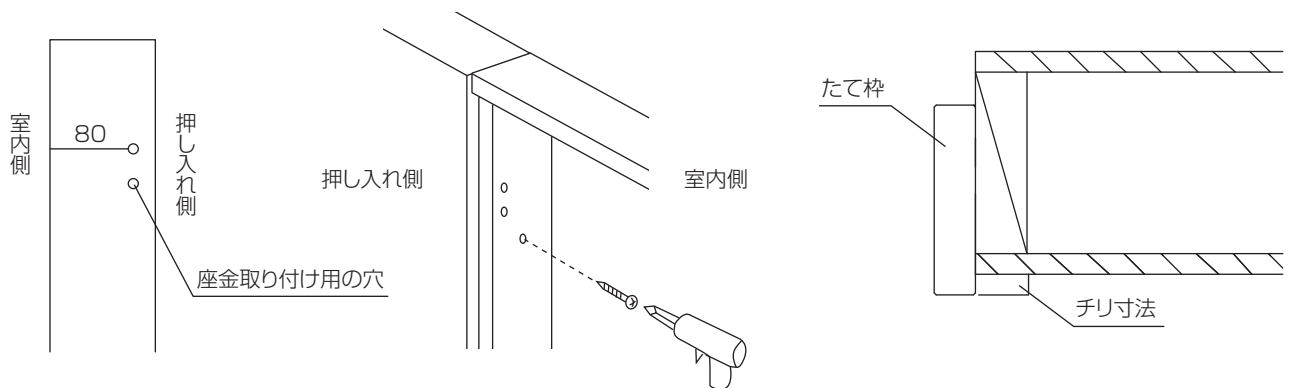
↑ 扉・壁仕上がり面

## ■ たて枠を取り付け

壁仕上り面よりチリ寸法を考慮して、たて枠を同梱ビスで取り付ける。

たて枠は左右兼用です。

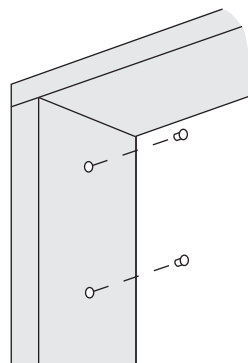
座金取り付け用の穴位置を確認して取り付けてください。



※チリ寸法を12mmで取り付けると壁仕上げ面と扉の表面が揃う設定となっております。

## ■ キャップの取り付け

縦枠ビス固定部に付属のキャップを差し込みます。



## ■ 施工終了後

### ◆ 養生

当て傷・擦り傷等がつかないように保護紙等でカバーして養生してください。粘着テープなどは直接商品に貼り付けないようにしてください。

### ◆ お手入れのしかた

枠材が汚れている場合は、水で薄めた中性洗剤を含ませた柔らかい布を固くしぼってふき取り、乾いた布で仕上げてください。ベンジン・アルコール・シンナー・塩素系洗剤などの溶剤を使用すると変色・変質しますので、絶対に使用しないでください。