

WO

施工業者様用


〈施工説明書〉

WOODONE

株式会社 **ウッドワン**

〒738-0023
広島県廿日市市下平良1-12-1

[商品相談窓口]

 **0120-813-331**

[受付時間] 平日8:30~17:00

[休日] 土日・祝日・GW・年末年始・夏期休暇

WO内装引き戸

このたびはウッドワンの商品をご採用いただき、誠にありがとうございます。

施工前にこの施工説明書をよくお読みいただき、安全に正しく施工されるようお願い致します。

製品を安全に正しくお使いいただき、お客様や他の人々への危害・財産への損害を未然に防止するために、「安全上のご注意」をよくお読みください。いずれも安全に関する重要な内容ですので、必ずお守りいただき、内容をよく理解して正しくお使いください。

安全上のご注意 安全に正しくお使いいただくために必ずお守りください



注意

施工に際して以下の注意が守られない場合、施工に従事される方の傷害並びに住まわれる方の傷害または財産上の損害が生じるおそれがあります。確実にお守りください。



禁止

・屋内専用。
屋外や浴室に使用すると、湿気、雨濡れ、強い太陽光などにより腐れ、割れなどの劣化が進み、脱落の原因となり危険です。

・インパクトドライバーで締めすぎないようにする。
インパクトドライバーの締めつけトルクが強すぎると、ビスが空回りしてしまうおそれがあります。



必ずおこなう

・開梱後は換気を行なう。
本製品はホルムアルデヒド・VOC(揮発性有機化合物)対策品です。ただし、新築・リフォーム直後や夏場など高温の環境下ではホルムアルデヒド・VOCが室内に滞留しやすく、健康被害につながるおそれがありますので、施工中、使用中は適宜換気を行うようにしてください。

施工終了後

養生

当て傷・擦り傷等がつかないように保護紙等でカバーして養生してください。粘着テープなどは直接商品に貼り付けないようにしてください。

お手入れのしかた

枠材が汚れている場合は、水で薄めた中性洗剤を含ませた柔らかい布を強くしぼってふき取り、乾いた布で仕上げてください。ベンジン・アルコール・シンナー・塩素系洗剤などの溶剤を使用すると変色・変質しますので、絶対に使用しないでください。

開梱

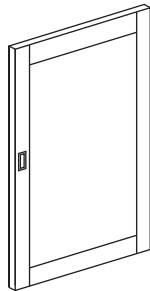
梱包を開いたら引き戸本体および下表の付属品に不足および問題がないかどうかを確認してください。

■ 梱包内訳表

部材名	数量	備考
引き戸	1枚	
吊り車固定カップ	2個	取付済

引き手(別売品)

部材名	数量
引き手	1セット



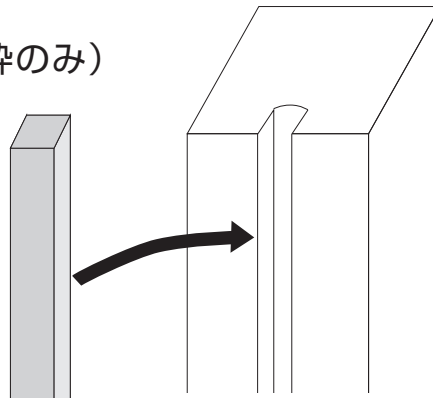
施工手順

下地枠片引きの場合 1へ

固定枠の場合 2へ

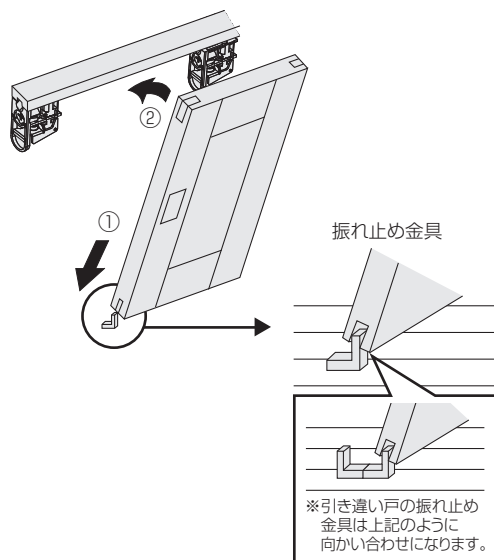
1 中方立へのモヘアの取付け(片引き戸枠のみ)

モヘアを押し込んで
嵌め込んでください。

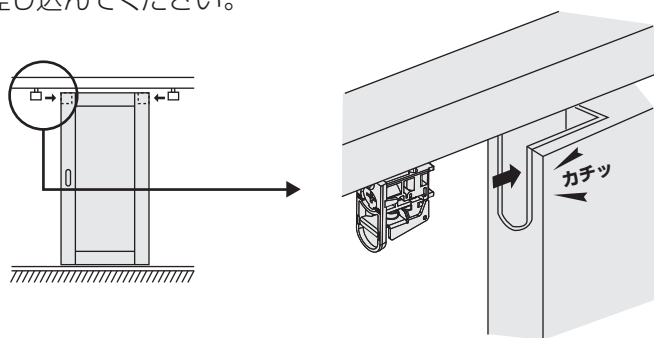


2 引き戸の取り付け

① 扉を床に取り付けた振れ止め金具
にひっかけ、扉をおこします。



② 吊り車をスライドさせ、固定カップにカチッと音がる
まで差し込んでください。



⚠ 注意

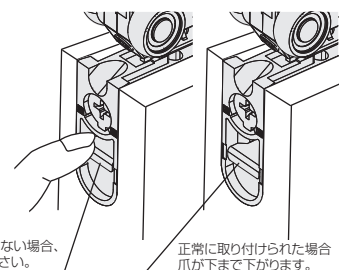
デザインによってガラスの裏表があります。
裏表に注意して施工してください。

⚠ 注意

上部ガイドをガイド受けに差し込んだ後、
爪が下がりがガイド受けから外れないこと
を確認してください。爪が下がっていない
場合、指で押し下げて下さい。
正常に差し込まれていない場合、扉開閉
時に外れる可能性があります。

爪が下がっていない場合、
指で押し下げて下さい。

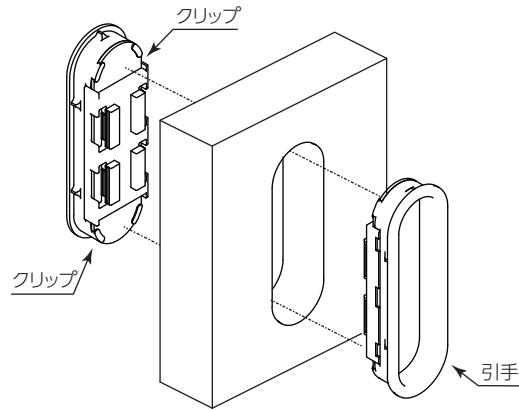
正常に取り付けられた場合
爪が下まで下がります。



3 引き手の取り付け

■ 引き手の取付

ワンタッチ引手をクリップ付きの引手加工部分にセットし、浮いた状態にならないよう、しっかりと扉面に押さえて下さい。



オプション

■ 錠の取り付け(表示錠・間仕切り錠の場合のみ)

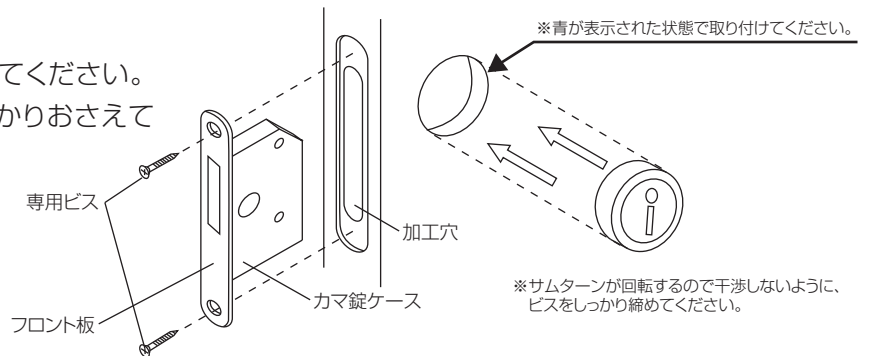
① カマ錠の取り付けをします。

フロント板は、加工穴にズレないように入れてください。
ビスをしめつける際には、フロント板をしっかりおさえて行ってください。

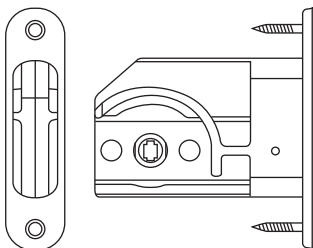
※カマ錠の取り付け時は、必ずカマがケース内に入った状態で取り付けてください。

お願い

ビス打ち込みの際は、割れ防止のため、下穴を空けてください。



② 錠を錠加工穴にとりつけます。



錠の向きは下図の表示で取り付けてください。

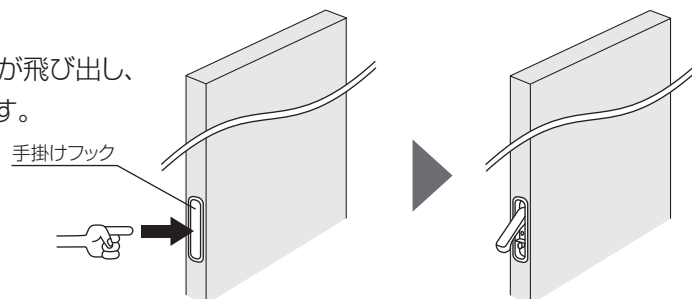


ビスの取り付けの留意点

ビスは同梱のビスを使用して取り付けてください。ビスで金具の固定を行う際は過大なトルクを発生させる工具は極力使用しないでください。強いトルクを発生させるインパクトドライバーを用いると、締め過ぎによるビスの空転や部材に割れが生じ、適切な固定できず、商品に悪影響を及ぼす原因となります。

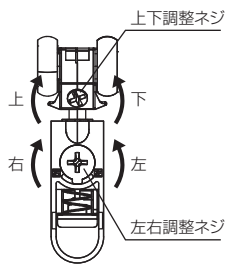
■ 手掛けフック

フックは押すと取っ手部分が飛び出し、ドアノブとして使用できます。



1 引き戸と引き戸が擦れ合う、又は引き戸と中方立があたる場合(左右調整)

① 吊り車の左右調整

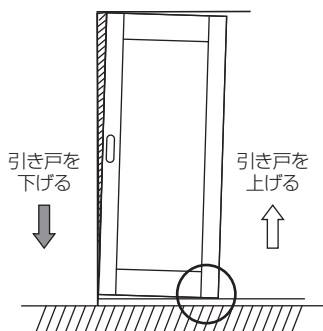


引き戸をご使用の際に、引き戸と中方立の間の隙間が大きい、または、逆に隙間が少なく引き戸同士、または引き戸と中方立が擦れるような場合には、上部ガイドと戸車の左右調整を行ってください。(上側の調整ネジ)

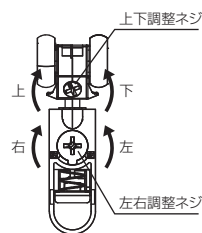
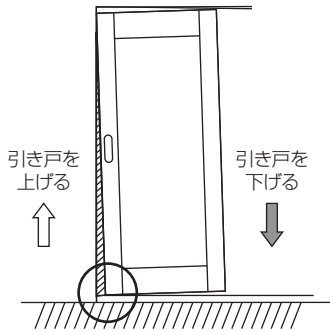
2 縦枠と引き戸の間に隙間が生じたとき(上下調整)

■ 吊車の上下調整

① 引き戸と縦枠の上部に隙間が生じたとき



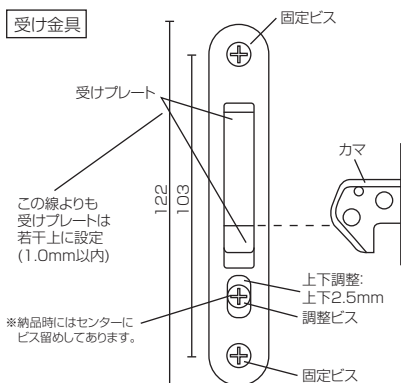
② 引き戸と縦枠の下部に隙間が生じたとき



隙間の状態を確認後、プラスドライバーにて吊車の上下調整ネジで調整を行い、縦枠と引き戸の隙間をなくしてください。その際は、両側の吊車2つとも必ず調整をしてください。(下側の調整ネジ)

3 カマ錠受け金具(枠側)の上下調整

引き戸の上下調整を行った場合は、錠と受け金具の上下の位置関係にズレが生じます。引き戸のロックがしっかりと行われるように下記の要領で調整してください。



- ① 受けプレートの調整ビスを受けプレートが動く程度にゆるめます。
- ② カマ錠のカマを出した状態にし、左図のような位置関係になるように調整します。
- ③ 調整が終わりましたら調整ビスを締めて確実に固定してください。

お願い

引き戸の上下調整の両方またはどちらかの調整を行った場合は必ず受け金具の調整も行ってください。調整をしないと引き戸が閉まらなくなったり、金具を破損するおそれがあります。