

WO

施工業者様用

〈施工説明書〉

WOODONE

株式会社 ウッドワン

〒738-0023
広島県廿日市市下平良1-12-1

[商品相談窓口]

 0120-813-331

[受付時間] 平日8:30~17:00

[休日] 土日・祝日・GW・年末年始・夏期休暇

WO専用隠し枠材 クロス工事

このたびはウッドワンの商品をご採用いただき、誠にありがとうございます。

施工前にこの施工説明書をよくお読みいただき、安全に正しく施工されるようお願い致します。

製品を安全に正しくお使いいただき、お客様や他の人々への危害・財産への損害を未然に防止するために、「安全上のご注意」をよくお読みください。いずれも安全に関する重要な内容ですので、必ずお守りいただき、内容をよく理解して正しくお使いください。

安全上のご注意 安全に正しくお使いいただくために必ずお守りください



注意

施工に際して以下の注意が守られない場合、施工に従事される方の傷害並びに住まれる方の傷害または財産上の損害が生じるおそれがあります。確実にお守りください。



禁止

・屋内専用。

屋外や浴室に使用すると、湿気、雨濡れ、強い太陽光などにより腐れ、割れなどの劣化が進む原因となります。

・インパクトドライバーで締めすぎないようにする。

インパクトドライバーの締めつけトルクが強すぎると、ビスが空回りしてしまうおそれがあります。



必ずおこなう

・開梱後は換気を行なう。

本製品はホルムアルデヒド・VOC(揮発性有機化合物)対策品です。ただし、新築・リフォーム直後や夏場など高温の環境下ではホルムアルデヒド・VOCが室内に滞留しやすく、健康被害につながるおそれがありますので、施工中、使用中は適宜換気を行うようにしてください。

・調整用戸車・レール等は消耗性部品。

引戸用戸車およびレール間に、異物が付着した状態での開閉は避けてください。長期間のご使用にあたり、開閉がしづらくなった場合には、交換(有償)をお勧めします。

・躯体に欠点がないことを確認する。

枠材固定のビスがあたる部分に節や割れなどの欠点がある場合、枠材が確実に固定されず、はずれてしまう原因となり危険ですので、強固に固定できるよう下穴や下地材を入れてください。

・補強の飼木(現場調達)を入れる。

ソフトクローズ仕様の時は、トリガー取り付け位置の鴨居裏に補強の飼木(現場調達)を必ず入れてください。飼木で補強をしないと、鴨居が破損してしまうおそれがあります。

・同梱の金具を使用する。

本製品の取り付け、施工には必ず同梱の金具類を使用してください。

お願い

- ・ 施工完了までは、立て掛けたりすると反りの発生原因となりますので、水平になるように保管してください。
- ・ 照明灯・ストーブなどを近づけると熱により変色しますので、開梱後施工完了まで1メートル以上離してください。

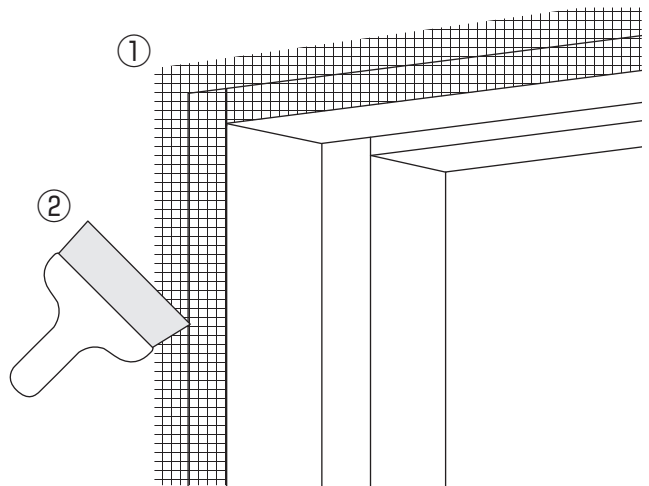
全般

縦枠もしくは上枠(鴨居)とボードの境目(赤線部分)にメッシュテープを貼った後にパテにて平滑になる様に下地処理を行ってください。

※縦枠の木口にはパテを塗ってください。

①下地枠と石膏ボードの継ぎ目にメッシュを貼る。

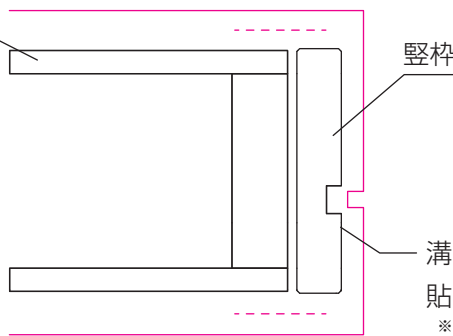
②パテで段差を慣らして平滑に仕上げる。



■ドア枠

● 縦枠・上枠

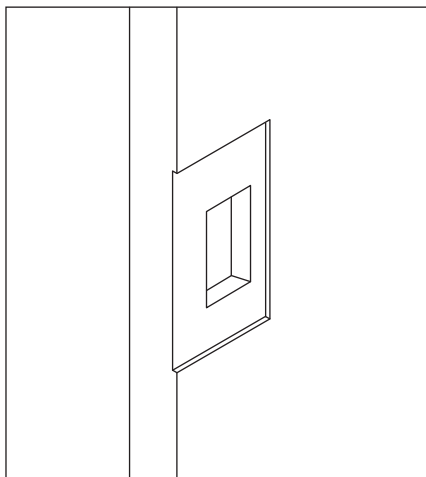
石膏ボード



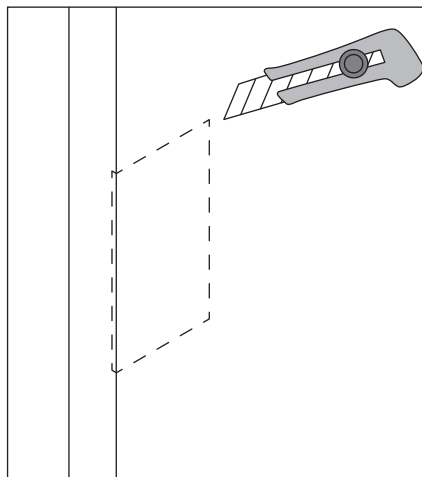
溝内部に沿ってクロスを貼ってください。

※クロスカットは不要です。
(上枠も同様の貼り方となります)

● ラッチ受け部分の処理



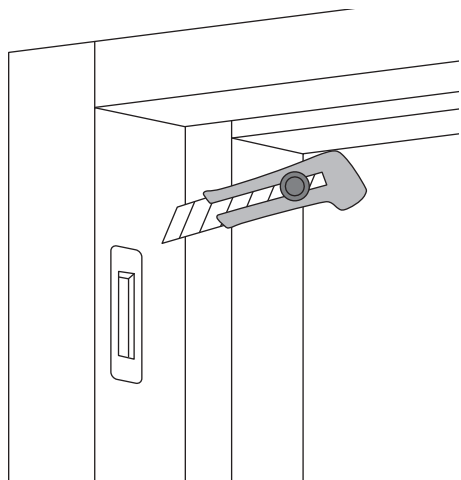
①縦枠のラッチ受け部分は、そのままクロスを貼ってください。



②ラッチ受け加工部分の端部でクロスを取り除いてください。
(多少加工部分に巻き込める程度に切り取ってください。)

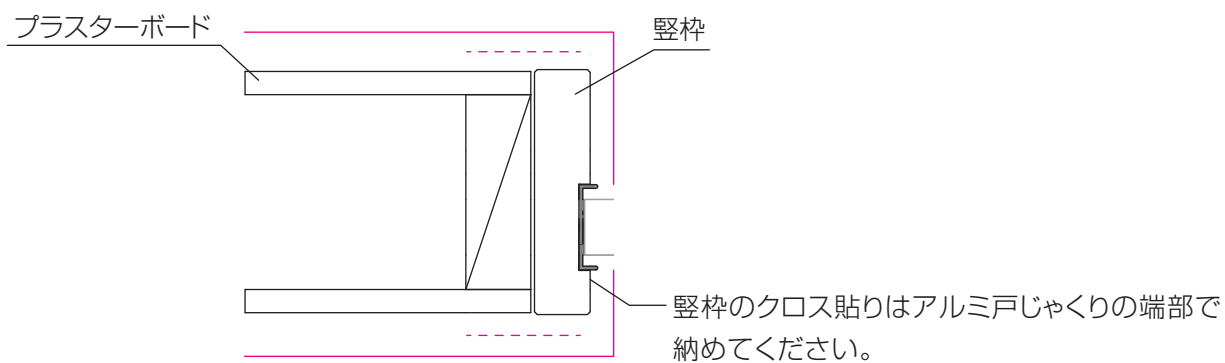
● 隠し丁番部分の処理

丁番部分も同様にそのままクロスを貼った後に、端部でクロスを取り取ってください。
(多少加工部分に巻き込める程度に切り取ってください。)

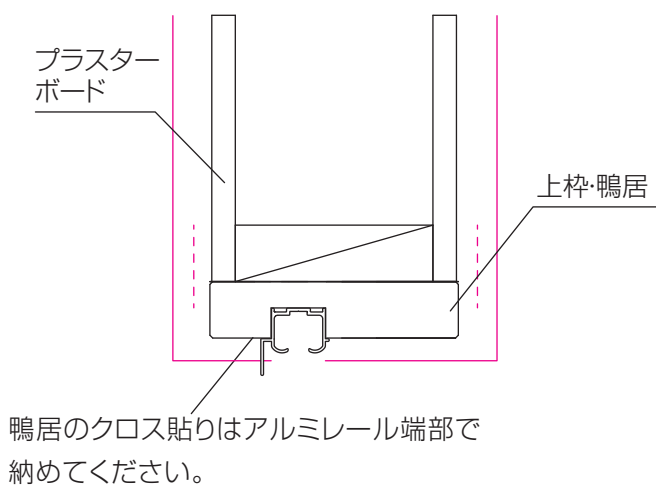


■ 引き戸枠

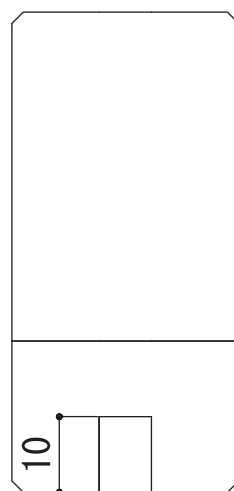
● 縦枠



● 鴨居



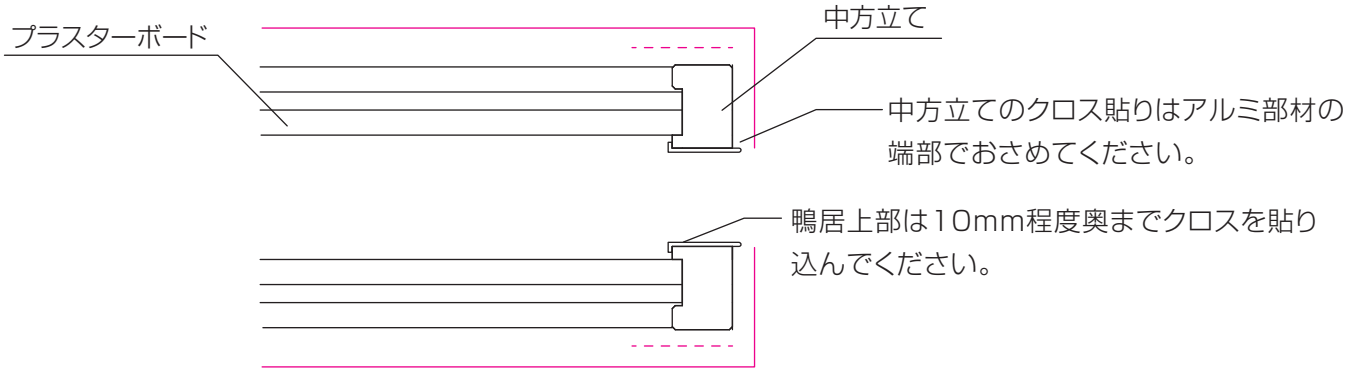
● 中方立て



クロスはモヘアの端部で切り取ってください。

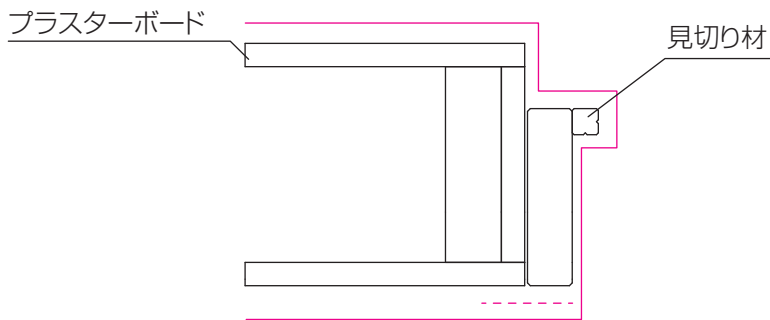
■引き込み戸枠

●中方立て

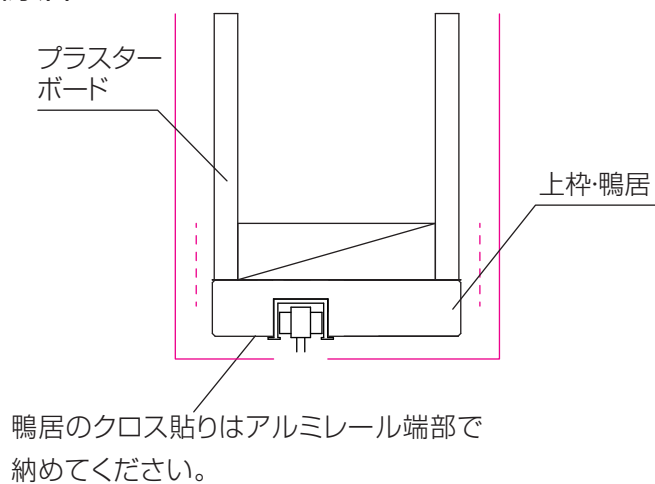


■ルーバークローゼット枠

● 縦枠



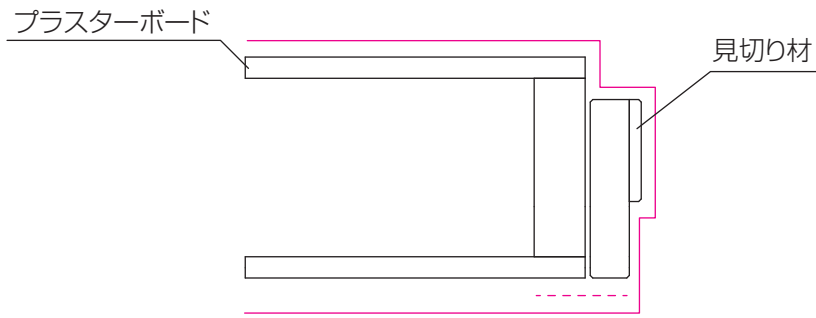
● 鴨居



■ルーバー収納両開き枠

● 縦枠

縦穴の位置の参考図



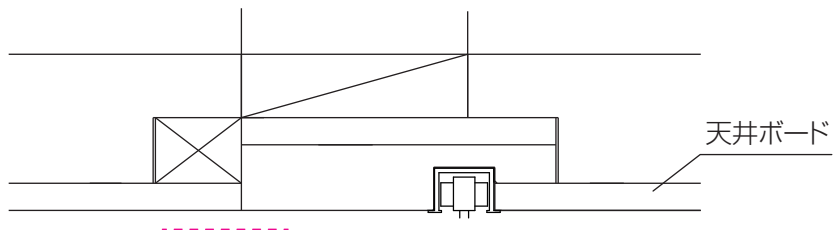
スライドヒンジ取付け穴部分はクロス施工後に位置がわかるように穴をあけてください。



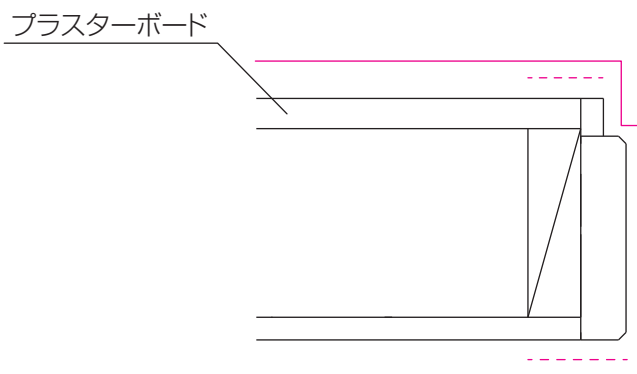
■フラットクローゼット枠

● 鴨居

鴨居のクロス貼りはアルミレール端部で納めてください。

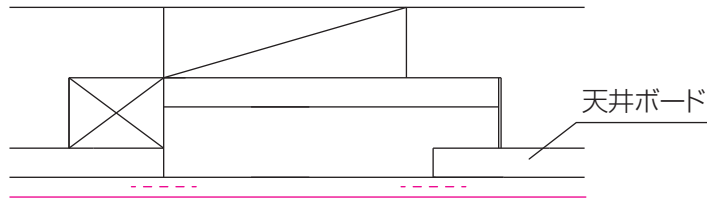


● 縦枠



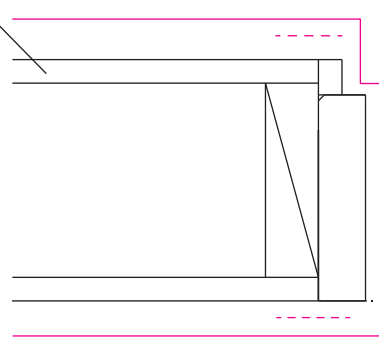
■フラット収納両開き枠

●鴨居



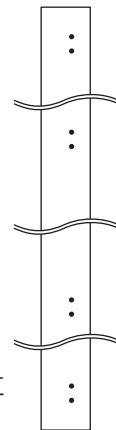
● 縦枠

プラスターボード



スライドヒンジ取付け穴部分は
クロス施工後に位置がわかるように
穴をあけてください。

縦穴の位置の参考図



施工終了後

■養生

当て傷・擦り傷等がつかないように保護紙等でカバーして養生してください。粘着テープなどは直接商品に貼り付けないようにしてください。