

WO

施工業者様用


〈施工説明書〉

WOODONE

株式会社 **ウッドワン**

〒738-0023
広島県廿日市市下平良1-12-1

[商品相談窓口]

 0120-813-331

[受付時間] 平日8:30~17:00

[休日] 土日・祝日・GW・年末年始・夏期休暇




WO内装ドア専用枠材 下地枠

このたびはウッドワンの商品をご採用いただき、誠にありがとうございます。

施工前にこの施工説明書をよくお読みいただき、安全に正しく施工されるようお願い致します。

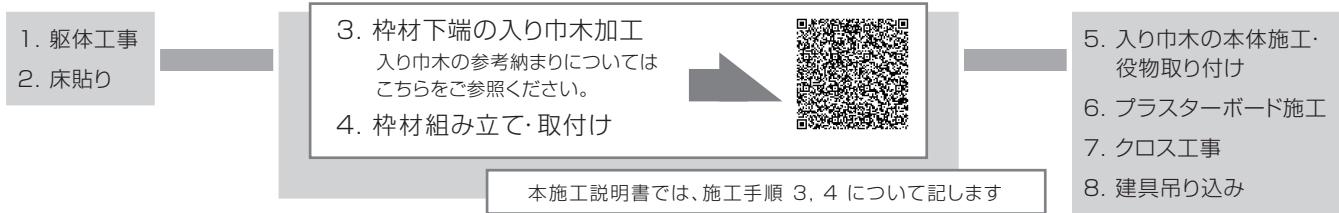
製品を安全に正しくお使いいただき、お客様や他の人々への危害・財産への損害を未然に防止するために、「安全上のご注意」をよくお読みください。いずれも安全に関する重要な内容ですので、必ずお守りいただき、内容をよく理解して正しくお使いください。

安全上のご注意 安全に正しくお使いいただくために必ずお守りください

 注意	施工に際して以下の注意が守られない場合、施工に従事される方の傷害並びに住まわれる方の傷害または財産上の損害が生じるおそれがあります。確実にお守りください。	
 禁止	<ul style="list-style-type: none"> ・屋内専用。 屋外や浴室に使用すると、湿気、雨濡れ、強い太陽光などにより腐れ、割れなどの劣化が進む原因となります。 	<ul style="list-style-type: none"> ・インパクトドライバーで締めすぎないようにする。 インパクトドライバーの締めつけトルクが強すぎると、ビスが空回りしてしまうおそれがあります。
 必ずおこなう	<ul style="list-style-type: none"> ・開梱後は換気を行なう。 本製品はホルムアルデヒド・VOC(揮発性有機化合物)対策品です。ただし、新築・リフォーム直後や夏場など高温の環境下ではホルムアルデヒド・VOCが室内に滞留しやすく、健康被害につながるおそれがありますので、施工中、使用中は適宜換気を行うようにしてください。 ・躯体に欠点がないことを確認する。 枠材固定のビスがあたる部分に節や割れなどの欠点がある場合、枠材が確実に固定されず、はずれてしまう原因となり危険ですので、強固に固定できるように下穴や下地材を入れてください。 	<ul style="list-style-type: none"> ・同梱の金具を使用する。 本製品の取り付け、施工には必ず同梱の金具類を使用してください。
お願い	<ul style="list-style-type: none"> ・施工完了までは、立て掛けたりすると反りの発生原因となりますので、水平になるように保管してください。 ・照明灯・ストーブなどを近づけると熱により変色しますので、開梱後施工完了まで1メートル以上離してください。 	

参考施工手順(※在来工法・床先貼りの場合)

2×4工法については施工手順を参考にしてください

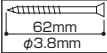

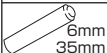



開梱

梱包を開いたら枠材本体および下表の付属品に不足および問題がないかどうかを確認してください。

シングルドア 梱包内容

枠材本体

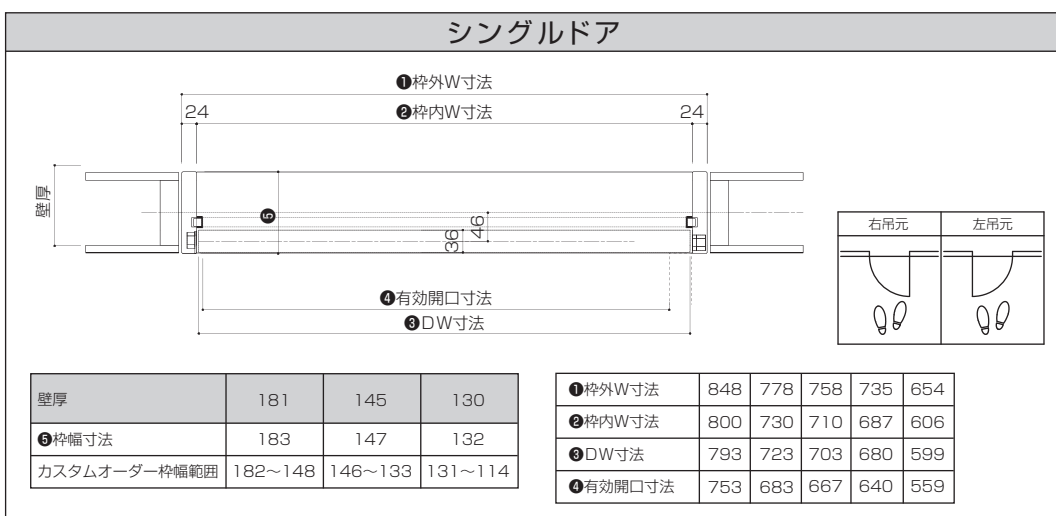
	部材名	数量	備 考
	縦枠	2本	
	上枠	1本	
※	縦枠用アルミ戸当たり	2本	
※	上枠用アルミ戸当たり	1本	
※	縦枠用下地材	2本	
※	上枠用下地材	1本	
※	縦枠用戸当たりパッキン	2本	
※	上枠用戸当たりパッキン	1本	
	組み立て専用ビス	4本	
	枠固定ビス	9本	
	木ダボ	2本	
※ 	戸当りビス	10本	
※	丁番	2個	
※	ラッチ受け	1個	

※の部材はクロス施工後に使用します。大切に保管しておいてください。

納まり図

■ 横断面図

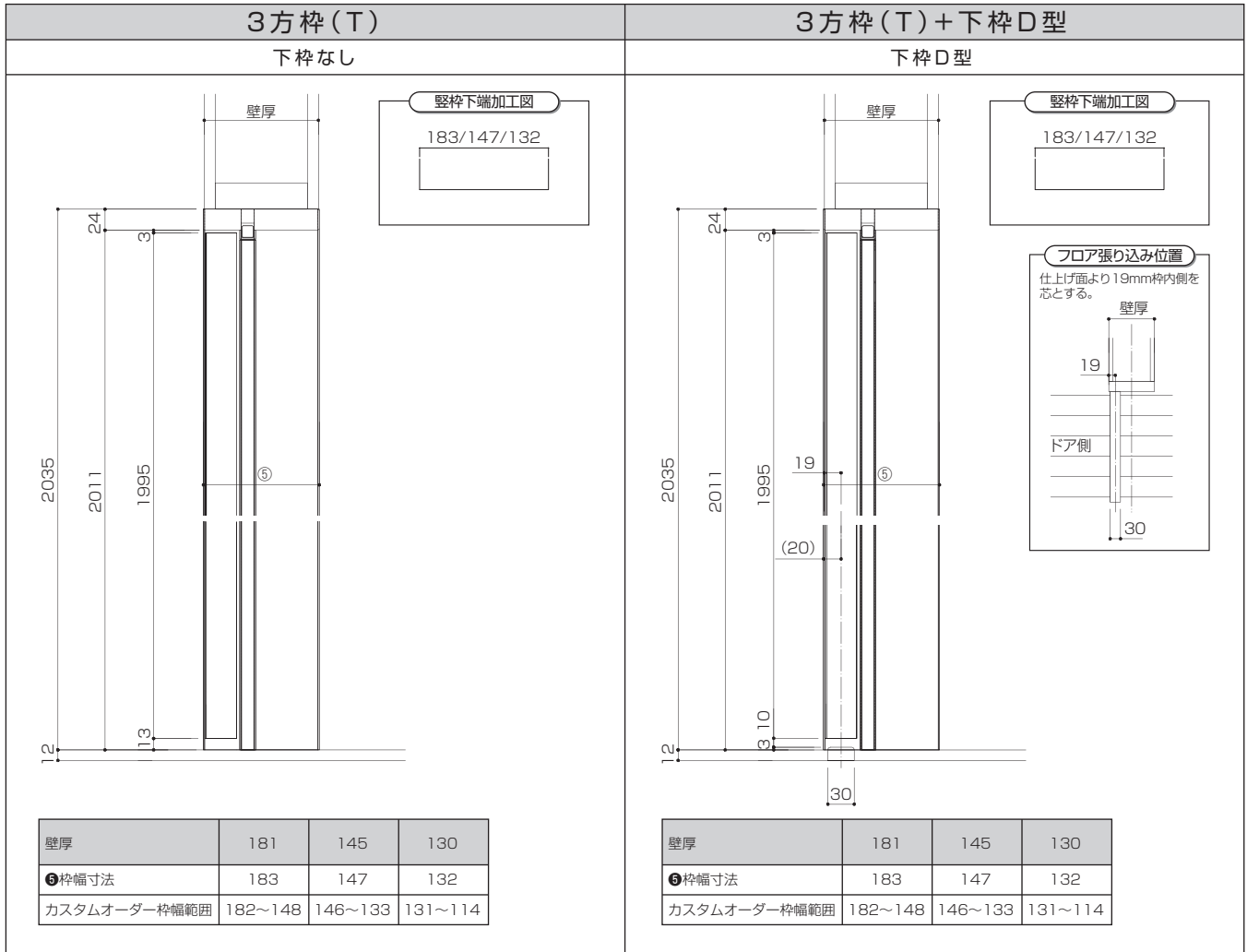
(単位:mm)



※ 図示: 右吊り元

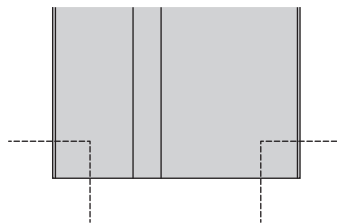
■ 縦断面図

(単位:mm)



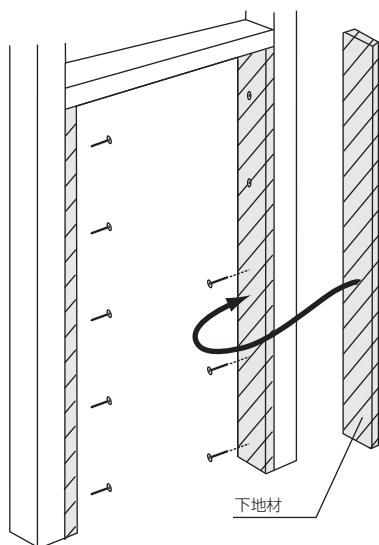
■巾木を入り巾木で納める場合(推奨)

たて枠の下端に入り巾木のサイズに合わせたしゃくり加工を現場で入れてください。

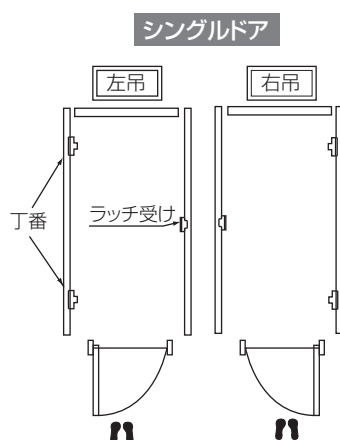


■取り付け開口部の確認・枠材の吊り元確認

●取り付け開口部の確認



躯体接合金具が装備されていないため、納まり図を確認のうえ、枠材寸法に見合った開口を設けてください。



■枠材の組み立て

3方枠

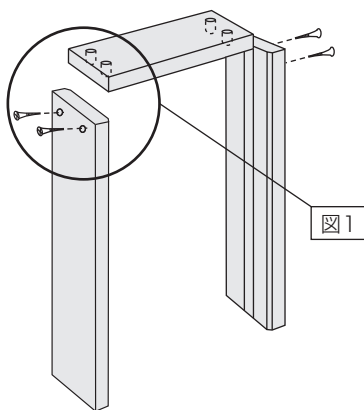
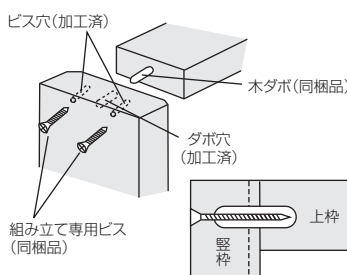


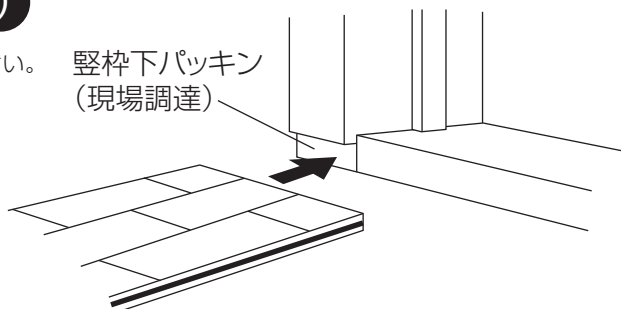
図1 木ダボおよび切口面に木工用接着剤を塗布してください。



下枠と床の納まり(4方枠納まり)

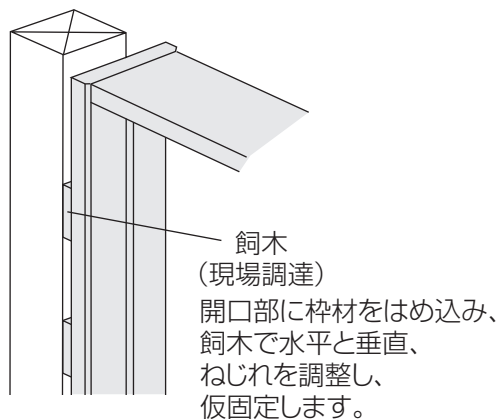
- ・ 縦枠下に床板と同じ厚みの材(現場調達)を入れてください。
- ・ 床板の厚みが15mmの場合、枠、下枠の下に3mmのベニヤなどをかませて高さを調整してください。
- ・ 下枠は接着剤でしっかり固定してください。

縦枠下パッキン
(現場調達)

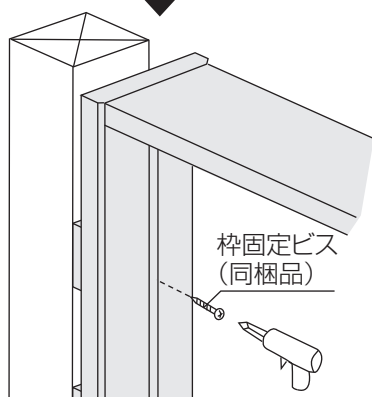


■ 枠材の固定

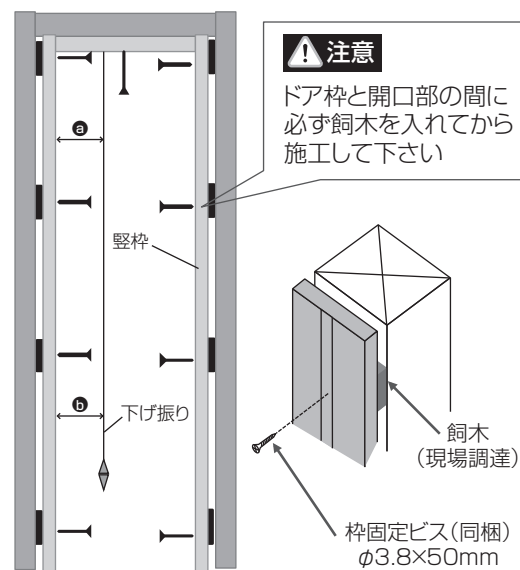
枠材の仮固定



枠材の本固定



固定枠用 枠固定ビス



固定ビスの打ち込み箇所

縦枠…4ヶ所×2 上枠…1ヶ所

- **a = b**となるよう調整してください。
合わせて前後の建りも調整してください。

注意

- ・固定ビスはビス頭が残らないよう、確実に打ち込んでください。
- ・ビスは戸当たりビスと干渉しない位置に施工してください。

WOODONE