

# WO

## 施工業者様用


〈施工説明書〉

# WOODONE

株式会社 **ウッドワン**

〒738-0023  
広島県廿日市市下平良1-12-1

〔商品相談窓口〕

 **0120-813-331**

〔受付時間〕平日8:30~17:00

〔休日〕土日・祝日・GW・年末年始・夏期休暇

## WOルーバー収納開き戸専用枠材 下地枠

このたびはウッドワンの商品をご採用いただき、誠にありがとうございます。

施工前にこの施工説明書をよくお読みいただき、安全に正しく施工されるようお願い致します。

製品を安全に正しくお使いいただき、お客様や他の人々への危害・財産への損害を未然に防止するために、「安全上のご注意」をよくお読みください。いずれも安全に関する重要な内容ですので、必ずお守りいただき、内容をよく理解して正しくお使いください。

### 安全上のご注意 安全に正しくお使いいただくために必ずお守りください



#### 注意

施工に際して以下の注意が守られない場合、施工に従事される方の傷害並びに住まれる方の傷害または財産上の損害が生じるおそれがあります。確実にお守りください。



禁止

・屋内専用。

屋外や浴室に使用すると、湿気、雨濡れ、強い太陽光などにより腐れ、割れなどの劣化が進み、脱落の原因となり危険です。



必ずおこなう

・開梱後は換気を行なう。

本製品はホルムアルデヒド・VOC(揮発性有機化合物)対策品です。ただし、新築・リフォーム直後や夏場など高温の環境下ではホルムアルデヒド・VOCが室内に滞留しやすく、健康被害につながるおそれがありますので、施工中、使用中は適宜換気を行うようにしてください。

・躯体に欠点がないことを確認する。

枠材固定のビスがあたる部分に節や割れなどの欠点がある場合、枠材が確実に固定されず、はずれてしまう原因となり危険ですので、強固に固定できるように下穴や下地材を入れてください。

お願い

・施工完了までは、立て掛けたりすると反りの発生原因となりますので、水平になるように保管してください。

・照明灯・ストーブなどを近づけると熱により変色しますので、開梱後施工完了まで1メートル以上離してください。

### 参考施工手順(※在来工法・床先貼りの場合)

2×4工法については施工手順を参考にご確認ください

1. 躯体工事  
2. 床貼り

3. 枠材下端の入り巾木加工  
入り巾木の参考納まりについては  
こちらをご参照ください。  
4. 枠材組み立て・取付け




5. 入り巾木の本体施工・  
役物取り付け  
6. プラスターボード施工  
7. クロス工事  
8. 建具吊り込み

本施工説明書では、施工手順 3、4 について記します

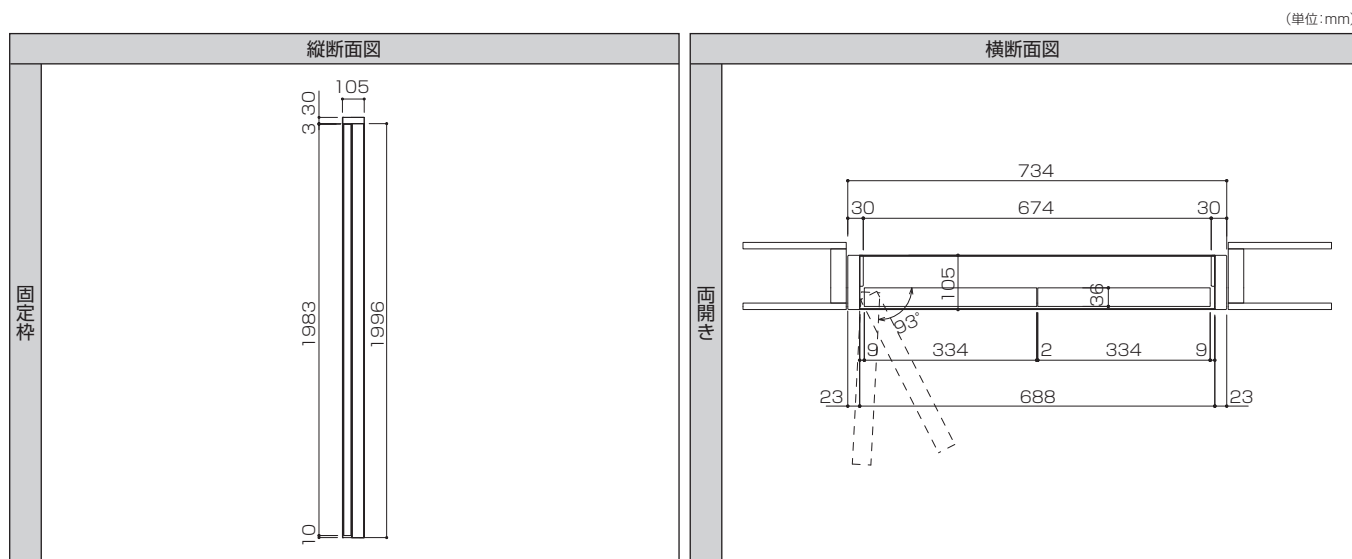
# 開梱

## ① 梱包内訳表

梱包を開いたらまず最初に下表の部品に不足および問題点が無いかどうか確認してください。

		袋の色					
		黄色		赤色			
高さ	ピノース 両開き 片開き	縦枠 (左右セット)	上枠	横枠	枠固定 ビス	組立て 専用ビス	木ダボ
		H=7尺					 50mm φ3.8mm
		1セット	1本	—	9本	4本	2本

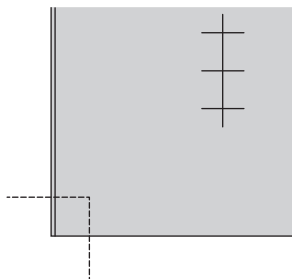
## 納まり図



# 施工手順

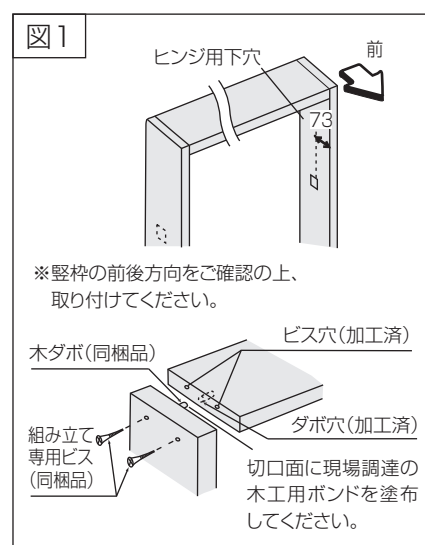
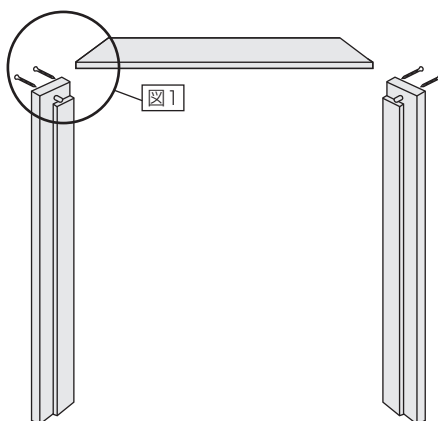
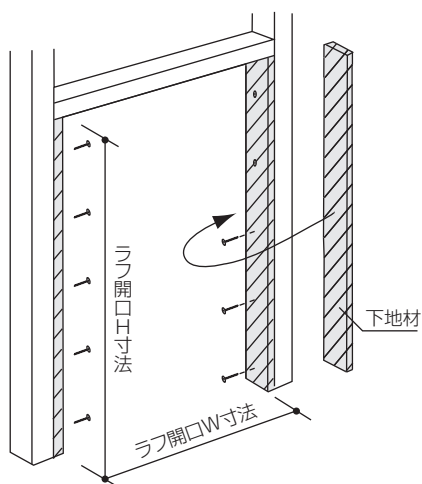
## ① 巾木を入り巾木で納める場合(推奨)

- たて枠の下端に入り巾木のサイズに合わせたしゃくり加工を現場で入れてください。



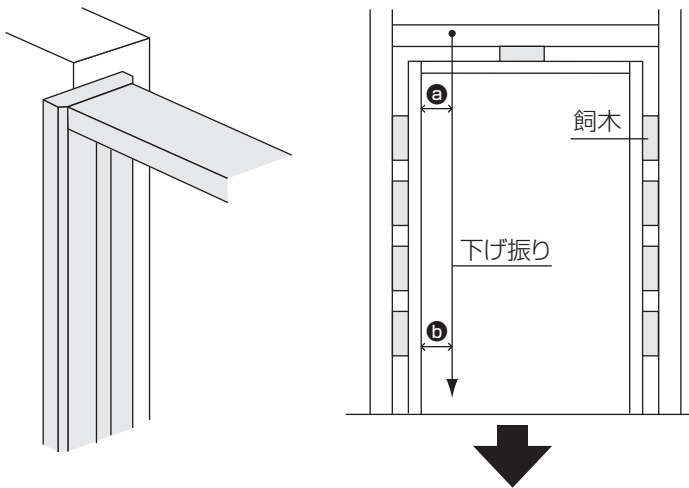
## ② 取り付け開口部の確認・枠材の組み立て

- 開口部に下地材を取り付け、納まり図参照の上、枠外寸法に見合ったラフ開口を設けてください。



### ③ 枠材の仮固定・本固定

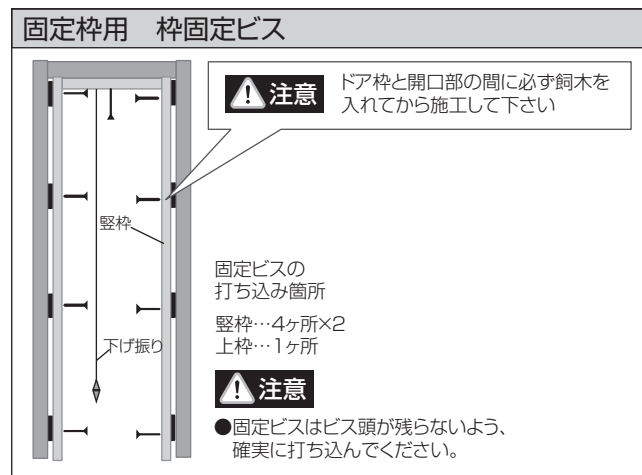
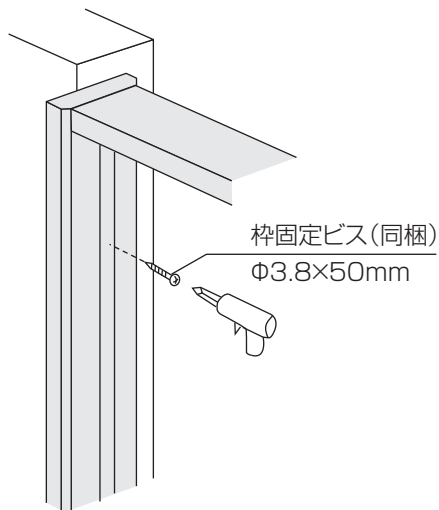
#### 枠材の仮固定と建て付け調整



- **a=b**となるよう調整してください。  
合わせて前後の建りも調整してください。

開口部に枠材をはめ込み、飼木で水平と垂直、ネジレを調整し、仮固定します。

#### 枠材の本固定



### ④ 施工終了後

#### ◆養生

当て傷・擦り傷等がつかないように保護紙等でカバーして養生してください。粘着テープなどは直接商品に貼り付けないようにしてください。