

WO

施工業者様用


〈施工説明書〉

WOODONE

株式会社 **ウッドワン**

〒738-0023
広島県廿日市市下平良1-12-1

〔商品相談窓口〕

 **0120-813-331**




〔受付時間〕平日8:30~17:00

〔休日〕土日・祝日・GW・年末年始・夏期休暇

WOルーバークローゼット専用枠材 下地枠

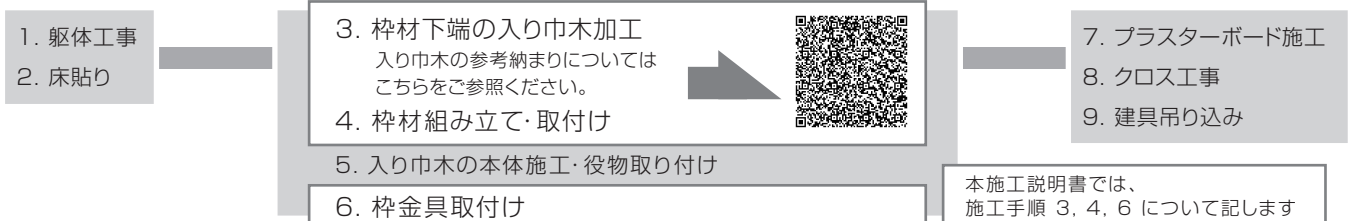
このたびはウッドワンの商品をご採用いただき、誠にありがとうございます。
 施工前にこの施工説明書をよくお読みいただき、安全に正しく施工されるようお願い致します。
 製品を安全に正しくお使いいただき、お客様や他の人々への危害・財産への損害を未然に防止するために、「安全上のご注意」をよくお読みください。いずれも安全に関する重要な内容ですので、必ずお守りいただき、内容をよく理解して正しくお使いください。

安全上のご注意 安全に正しくお使いいただくために必ずお守りください

 注意	施工に際して以下の注意が守られない場合、施工に従事される方の傷害並びに住まわれる方の傷害または財産上の損害が生じるおそれがあります。確実にお守りください。	
 禁止	<ul style="list-style-type: none"> ・屋内専用。 屋外や浴室に使用すると、湿気、雨濡れ、強い太陽光などにより腐れ、割れなどの劣化が進み、脱落の原因となり危険です。 ・インパクトドライバーで締めすぎないようにする。 インパクトドライバーの締めつけトルクが強すぎると、ビスが空回りしてしまうおそれがあります。 	<ul style="list-style-type: none"> ・上レールの固定はインパクトドライバーを使用しない。 上レールの固定に際し、インパクトドライバーを使用すると基材に割れが発生したり、ビスが空回りしてレールや扉が落下する原因となります。
 必ずおこなう	<ul style="list-style-type: none"> ・開梱後は換気を行なう。 本製品はホルムアルデヒド・VOC(揮発性有機化合物)対策品です。ただし、新築・リフォーム直後や夏場など高温の環境下ではホルムアルデヒド・VOCが室内に滞留しやすく、健康被害につながるおそれがありますので、施工中、使用中は適宜換気を行うようにしてください。 ・同梱の金具を使用する。 本製品の取り付け、施工には必ず同梱の金具類を使用してください。 	<ul style="list-style-type: none"> ・躯体に欠点がないことを確認する。 枠材固定のビスがあたる部分に節や割れなどの欠点がある場合、枠材が確実に固定されず、はずれてしまう原因となり危険ですので、強固に固定できるように下穴や下地材を入れてください。
お願い	<ul style="list-style-type: none"> ・施工完了までは、立て掛けたりすると反りの発生原因となりますので、水平になるように保管してください。 ・照明灯・ストーブなどを近づけると熱により変色しますので、開梱後施工完了まで1メートル以上離してください。 	

参考施工手順(※在来工法・床先貼りの場合)

2×4工法については施工手順を参考にしてください



■ 梱包内容表

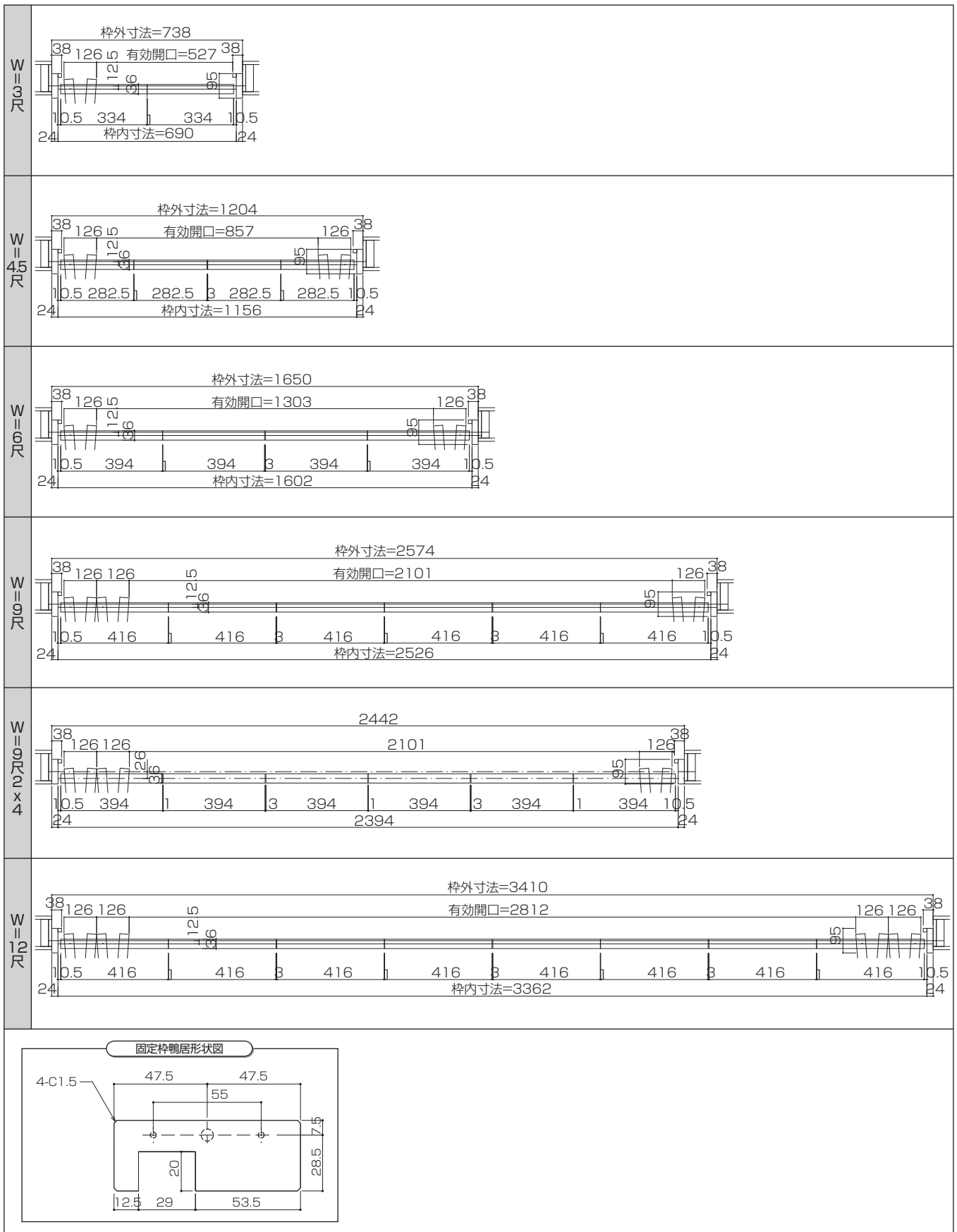
	部材名	3方枠+埋め込みレール					3方枠+床直付けレール					
		3尺	4.5尺	6尺	9尺	12尺	3尺	4.5尺	6尺	9尺	12尺	
	枠材	縦枠	2本					2本				
		見切り材	2本					2本				
		鴨居	1本					1本				
	レール	上レール	1本					1本				
		下レール(埋込み用)	1本									
		レール下地ベース	1本									
		床直付けレール						1本				
 ZH5K01	上ランナー	上ランナー	2個	4個	6個	8個	2個	4個	6個	8個		
※  ZH5K02		下ランナー	2個	4個	6個	8個	2個	4個	6個	8個		
 ZH5K13	キャッチャー	上固定ストッパー	1個	2個				1個	2個			
 ZH5K15		下固定ストッパー	1個	2個				1個	2個			
※ 	その他	めし合せ		1セット	2セット	3セット		1セット	2セット	3セット		
 ZH5K92	ビス	上レール用ナベビス	3本	5本	7本	9本	3本	5本	7本	9本		
 ZH5K93		下レール用サラビス	3本	5本	7本	9本	3本	5本	7本	9本		
		組立て専用ビス	4本					4本				
		敷居ベース用ビス	2本					2本				
		枠固定ビス	9本	10本	12本	16本	9本	10本	12本	16本		

※の部材は扉に取り付けます。大切に保管しておいてください。

■ 横断面図

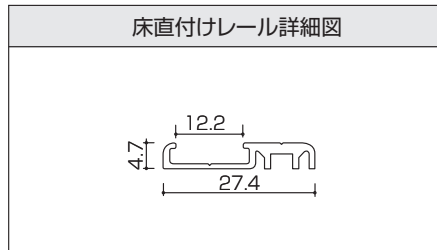
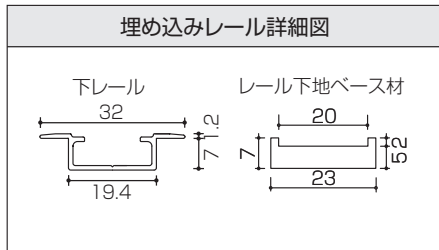
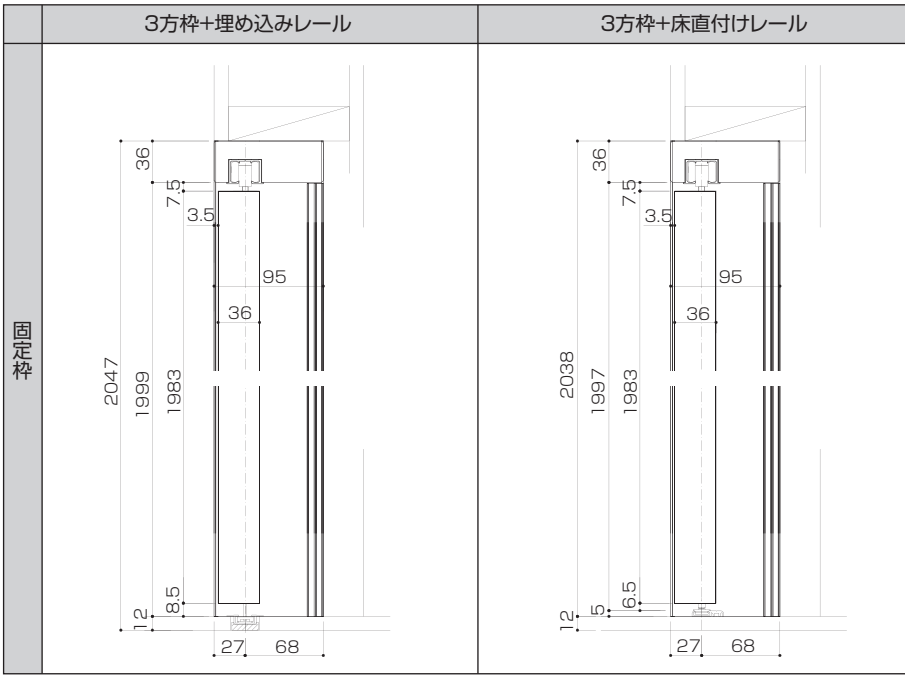
(単位:mm)

枠本体に躯体接合金具が付いているため、下記のラフ開口に準じた施工をお勧めします。



■ 縦断面図

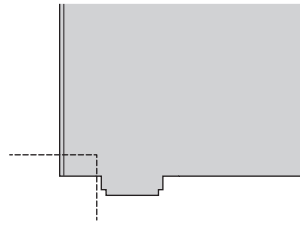
(単位:mm)



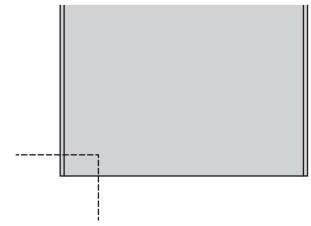
■ 巾木を入り巾木で納める場合 (推奨)

たて枠の下端に入り巾木のサイズに合わせたしゃくり加工を現場で入れてください。

埋め込みレール用竖枠



直付けレール用竖枠



■ 取り付け開口部・敷居下地の確認

3方枠+埋め込みレール

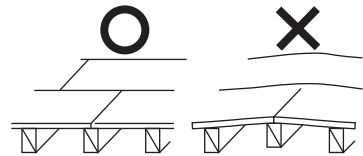
3方枠+床直付けレール

施工前確認事項

3方枠+床直付けレール

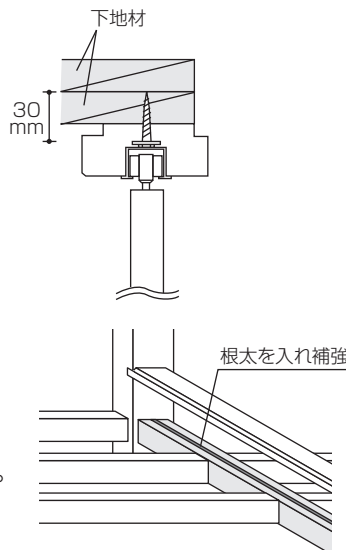
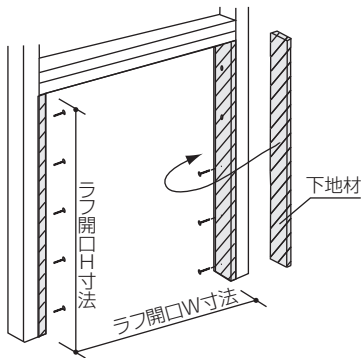
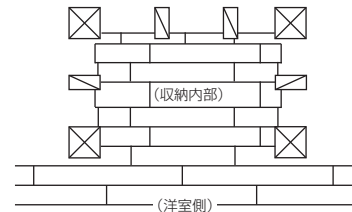
下地の確認

床材 (捨て張り合板) を施工する前にクローゼット枠の取り付け位置の下地の水平を確認してください。床 (捨て張り合板) の不陸のためにクローゼット扉の開閉に不具合を生じるおそれがあります。



床材の先張り

床直付けレールレール無し仕様は敷居を使用いたしません。クローゼットの収納内部にも床材を施工してください。



開口部に下地材を取り付け、納まり図参照の上、枠外寸法に見合ったラフ開口を設けてください。

枠材は、捨て張り合板の上に施工するか、根太の上に直接施工する場合は、必ず図のように根太を入れ補強してください。

⚠ 注意 ⚠ 必ずおこなう

扉の自重に対するビスの保持のアップの為、まぐさは必ずダブルでとりつけて補強してください。

■ 枠材の組み立て

3方枠+埋め込みレール

3方枠+床直付けレール

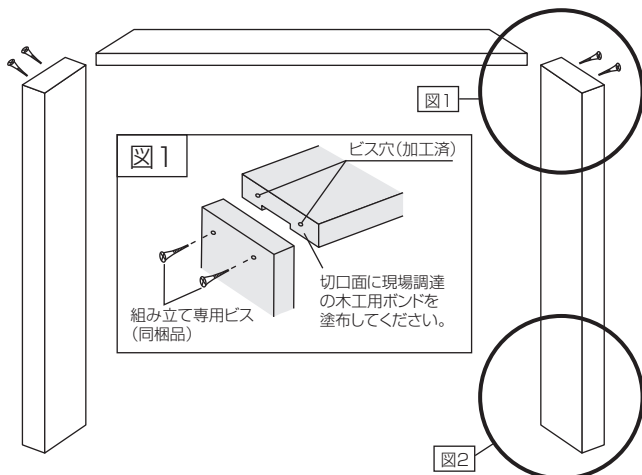
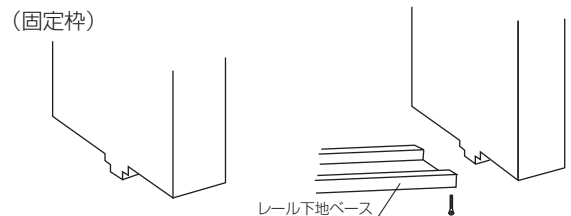


図2 レール埋め込みの場合

(単位:mm)

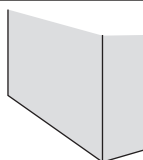
(固定枠)



欠き込みに合わせてレール下地ベースを取り付け、裏からビスで固定します。

図2 3方枠+床直付けレール

竖枠下端加工はありません。直接仕上げフロアの上に置いて施工します。

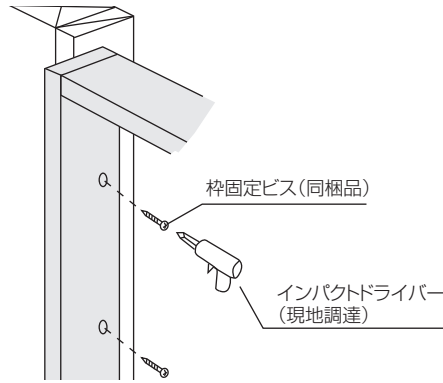


3方枠+埋め込みレール 3方枠+床直付けレール

■ 枠材の仮固定・縦枠の本固定

3方に組んだ枠材を開口部にセットしてください。

開口部に枠材をはめ込み、飼木(現場調達)で水平と垂直、ネジレを調整し、枠材を固定します。枠材の固定は同梱の枠固定ビスを打ち込んで固定させてください。鴨居の固定は任意の位置にビスを打ち込んで確実に固定してください。

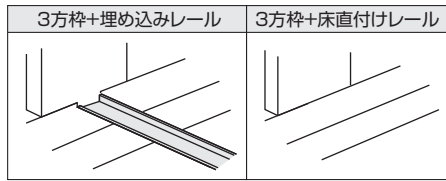
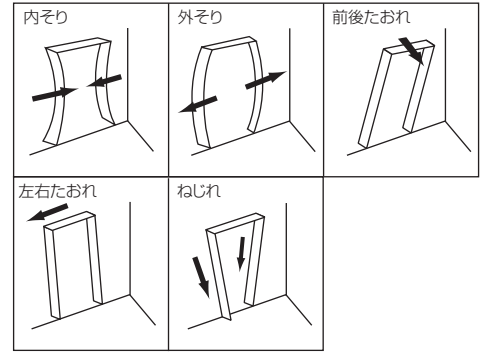


ビス推奨本数

タテ:4本×2

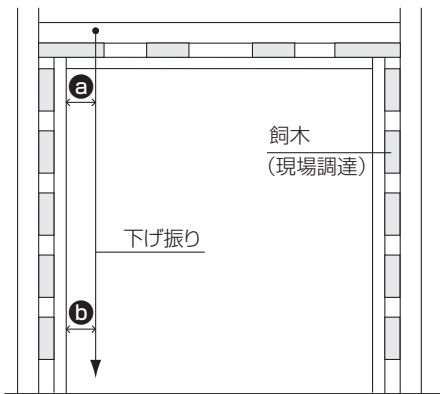
ヨコ:3尺=1本、4.5尺=2本、6尺=2本、9尺=4本、12尺=8本

※下記の様なことがないようにご注意ください。

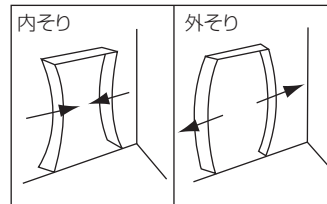


■ 建て付け調整・鴨居の本固定

3方枠+埋め込みレール 3方枠+床直付けレール



水準器などを使用し、**a**=**b**となるよう調整してください。併せて前後の建りも調整してください。



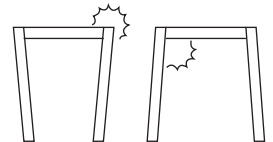
※上記の様なおきにならないようご注意ください。

! 注意

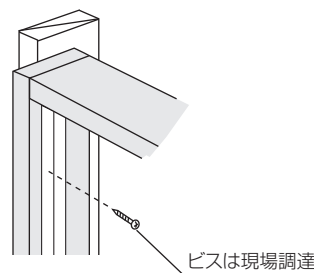
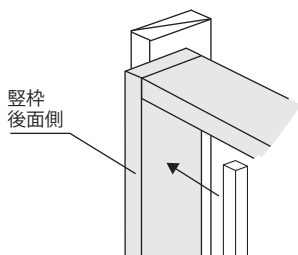
3方枠+床直付けレール

破損に十分注意する。

クローゼット枠は3方枠での施工となるため躯体の開口部へセットする時縦枠と鴨居のジョイント部が破損するおそれがあります。



■ 見切り材の取り付け

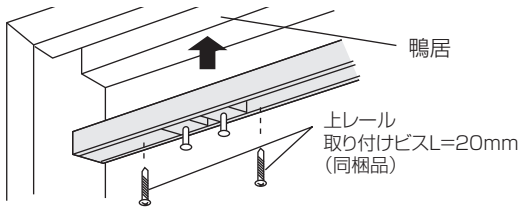


■上・下レールの取り付け

3方枠+
埋め込みレール

3方枠+
床直付けレール

上レールの取り付け



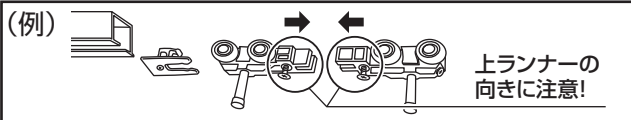
上レール取り付けの際、鴨居に直径2mmのキリで深さ10mm程度の下穴をあけ、付属のビスを使用して取り付けます。

⚠️ 注意 ⚡️ 禁止

インパクトドライバーは使用しないでください。
上レール取り付けの際、インパクトドライバーは使用しないでください。
ビスが空回りしレールが落下する原因となります。

上ランナー、上固定ストッパーの取り付け

※上ランナーのレール挿入向きに注意してください。

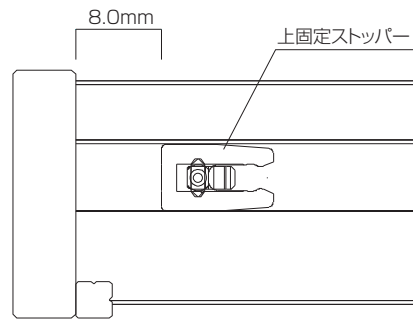


⚠️ 注意 ⚡️ 必ずおこなう

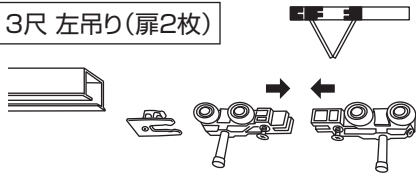
上固定ストッパーを確実に固定してください。
固定されていないままや、逆向きに挿入した状態で扉を取り付けた場合、
ストッパーが破損するおそれがあります。

⚠️ 注意

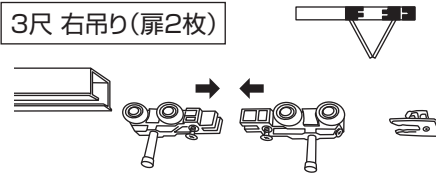
縦枠より8mm離れていないとドアと枠が干渉し破損する恐れがあります。



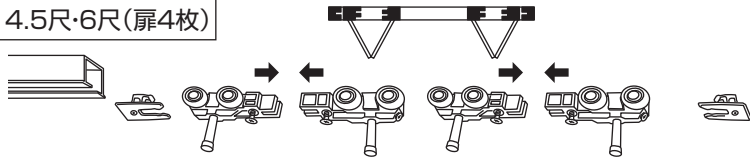
3尺 左吊り(扉2枚)



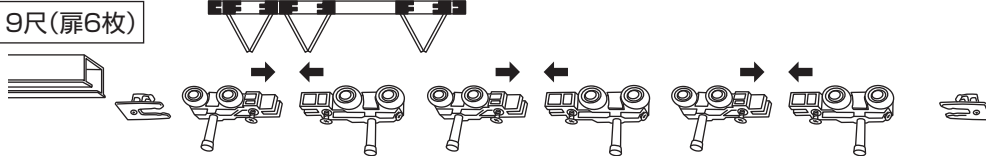
3尺 右吊り(扉2枚)



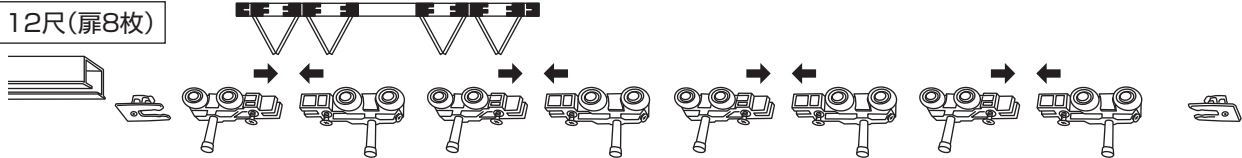
4.5尺・6尺(扉4枚)



9尺(扉6枚)

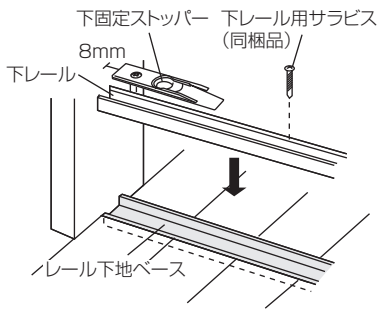


12尺(扉8枚)



3方枠+埋め込みレール

下レールの取り付け

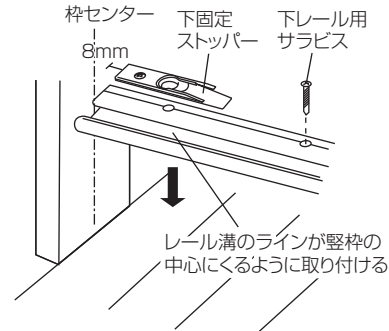


鴨居と同様に敷居に直径2mmのキリで深さ10mm程度の下穴をあけ、下レールをレール下地ベースにはめこんでください。下レール用サラビスで、レールから下地材までしっかりと固定します。

下レールを取り付けた後、下固定ストッパーをレールの上から動かないように固定します。

3方枠+床直付けレール

床直付けレールの取り付け



レール溝の中心にあるラインが枠材の中心にくるように取り付けてください。

※枠センターとレールのクリアランスが左右とも0.5mmになるように取り付けてください。

※ビスが収納内部にくるように取り付けてください。

床直付けレールを取り付けた後、下固定ストッパーをレールの上から動かないように固定します。

⚠ 注意 縦枠より8mm離れていないとドアと枠が干渉し破損する恐れがあります。

施工終了後

■ 養生

当て傷・擦り傷等がつかないように保護紙等でカバーして養生してください。粘着テープなどは直接商品に貼り付けないようにしてください。