

WO

施工業者様用


〈施工説明書〉

WOODONE

株式会社 **ウッドワン**

〒738-0023
広島県廿日市市下平良1-12-1

[商品相談窓口]

 **0120-813-331**

[受付時間] 平日8:30~17:00

[休日] 土日・祝日・GW・年末年始・夏期休暇

WO片引き戸・引き違い戸専用枠材 **固定枠**

[標準]両側ソフトクローズ

このたびはウッドワンの商品をご採用いただき、誠にありがとうございます。

施工前にこの施工説明書をよくお読みいただき、安全に正しく施工されるようお願い致します。

製品を安全に正しくお使いいただき、お客様や他の人々への危害・財産への損害を未然に防止するために、「安全上のご注意」をよくお読みください。いずれも安全に関する重要な内容ですので、必ずお守りいただき、内容をよく理解して正しくお使いください。

両側ソフトクローズのトリガー位置が変わりますので、トリガー取付位置を必ず確認してください。

安全上のご注意 安全に正しくお使いいただくために必ずお守りください



注意

施工に際して以下の注意が守られない場合、施工に従事される方の傷害並びに住まれる方の傷害または財産上の損害が生じるおそれがあります。確実にお守りください。



禁止

・屋内専用。

屋外や浴室に使用すると、湿気、雨濡れ、強い太陽光などにより腐れ、割れなどの劣化が進む原因となります。

・ビスはビス穴に取り付ける。

ビス穴加工以外の位置にビスを取り付けると、枠材に割れが発生し、扉の脱落の原因となり危険です。

・インパクトドライバーで締めすぎないようにする。

インパクトドライバーの締めつけトルクが強すぎると、ビスが空回りしてしまうおそれがあります。



必ずおこなう

・開梱後は換気を行なう。

本製品はホルムアルデヒド・VOC(揮発性有機化合物)対策品です。ただし、新築・リフォーム直後や夏場など高温の環境下ではホルムアルデヒド・VOCが室内に滞留しやすく、健康被害につながるおそれがありますので、施工中、使用中は適宜換気を行うようにしてください。

・補強の飼木(現場調達)を入れる。

ソフトクローズ仕様の際は、トリガー取り付け位置の鴨居裏に補強の飼木(現場調達)を必ず入れてください。飼木で補強をしないと、鴨居が破損してしまうおそれがあります。

・躯体に欠点がないことを確認する。

枠材固定のビスがあたる部分に節や割れなどの欠点がある場合、枠材が確実に固定されず、はずれてしまう原因となり危険ですので、強固に固定できるよう下穴や下地材を入れてください。

・同梱の金具を使用する。

本製品の取り付け、施工には必ず同梱の金具類を使用してください。

お願い

・施工完了までは、立て掛けたりすると反りの発生原因となりますので、水平になるように保管してください。

・照明灯・ストーブなどを近づけると熱により変色しますので、開梱後施工完了まで1メートル以上離してください。

施工終了後

◆養生

当て傷・擦り傷等がつかないよう保護紙等でカバーして養生してください。粘着テープなどは直接商品に貼り付けないようにしてください。

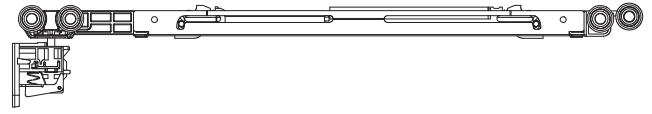
◆お手入れのしかた

枠材が汚れている場合は、水で薄めた中性洗剤を含ませた柔らかい布を固くしぼってふき取り、乾いた布で仕上げてください。ベンジン・アルコール・シンナー・塩素系洗剤などの溶剤を使用すると変色・変質しますので、絶対に使用しないでください。


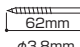
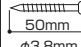

■ 梱包内訳表

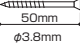
※商品の種類によって、同梱されていても使用しない部材があります。

枠本体セット						
部材名		縦枠 (開口部側)	縦枠 (戸袋側)	中方立 (モヘア付)	鴨居	幕板付き 鴨居 レール (アルミ)
入 数	片引き戸	1本	1本	1本	1本	1本
	引き違い戸	2本	—	—	1本	2本
備 考 (部材品番等)		—	—	—	—	—




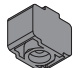
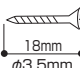
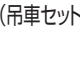
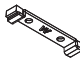


※引き違い戸では片方のレールには幕板はつきません。

ビスセット(枠本体セットに梱包)						
部材名		袋の色	赤	赤	黄	透明
			木ダボ  6mm 35mm	組み立て ビス  62mm φ3.8mm	枠固定 ビス  50mm φ3.8mm	クッション キャップ  φ16
		セット品番				
入 数	片引き戸	ZYQH44-□	2本	4本	12本	8個
	引き違い戸	ZYQH45-□	2本	4本	10本	8個
備 考 (部材品番等)		—	—	枠と駆体の 固定に使用 できます	—	—

固定枠上吊り鴨居用ビス			
部材名		袋の色	
		赤	
		組み立て ビス  50mm φ3.8mm	
		セット品番	
入 数	片引き戸	ZY0202	4本
	引き違い戸	ZY0202	4本
備 考 (部材品番等)		—	—

※「固定枠上吊り鴨居用ビス」は同梱されていません。

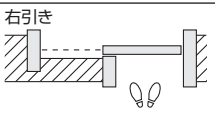
金具セット(枠本体セットに同梱)【標準:両側ソフトクローズ】										
部材名			吊車	振れ止め 金具 (床付用)	戸じゃくり キャップ	引き分け ストッパー	上レール 取り付け ビス (皿ビス)	クローザー 本体 (吊車セット)	トリガー セット (ビス2本セット)	
							 18mm φ3.5mm			
枠外			セット品番							
入 数	片引き戸	1824・1644・1450・1190	ZYTKW	1個	1個	2個	—	6本	1	2
	引き違い戸	1824・1644	ZYTHW	2個	2個	2個	—	12本	2	4
備 考 (部材品番等)			ZYTF21	ZYTS621	ZYTNC01	ZYTLS21	ZYTA01	ZYTSCW21	ZYTTG21	

引き手方向の確認

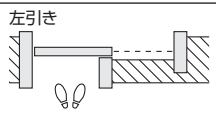
片引き戸には、引き手方向によって左右の区別がありますので、ご確認のうえ施工してください。

※片引き戸の場合のみ。

右引き



左引き



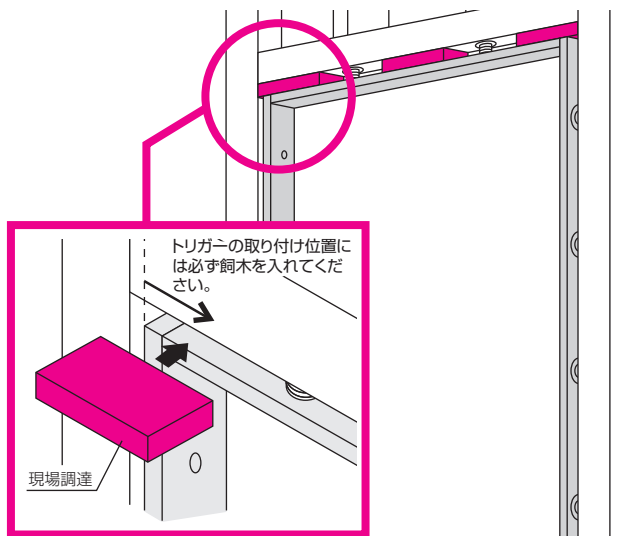
片引き戸 施工…4ページに進んでください。

引き違い戸 施工…8ページに進んでください。

必ず行ってください!!

ソフトクローズ仕様の場合、鴨居に負荷がかかりますので、トリガーの取り付け位置の鴨居裏には必ず補強用の飼木(現場調達)を入れてください。

※将来ソフトクローズ仕様へ変更する可能性がある場合にも、あらかじめ補強用の飼木を入れておいてください。

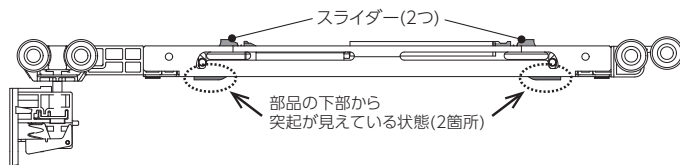


ソフトクローズ付き吊り車【施工注意事項】

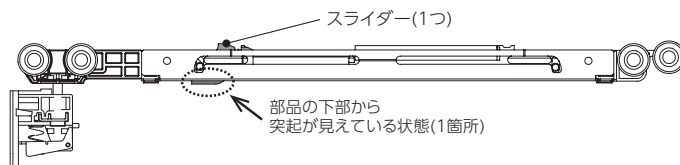
レールに挿入する前に「正常状態」であることを確認してください。
「エラー状態」である場合は、スライダを動かし「正常状態」にしてから取り付けください。

正常状態

両利きタイプ



片利きタイプ

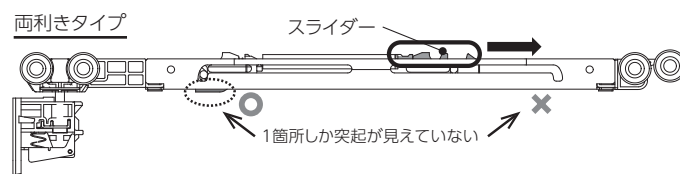


※片利きタイプはスライダが「左側」にしかありません。

エラー状態

「カチッ」と音がするまでスライダを引っ張ると「正常状態」になります。

両利きタイプ



片利きタイプの場合

※両利きタイプと動作は一緒です。イラストは一部異なりますが、右図と同じようにスライダを動かしてください。



ソフトクローズ機能復帰方法 扉吊り込み後

ソフトクローズ機能が作動しない場合、突起の状態を確認してください。
エラー状態である場合は、突起が見えていない方向へ扉を強く押し付けてください。



扉を動かして機能が作動することを確認してください。
復帰していない場合は、もう一度同じ作業を行ってください。

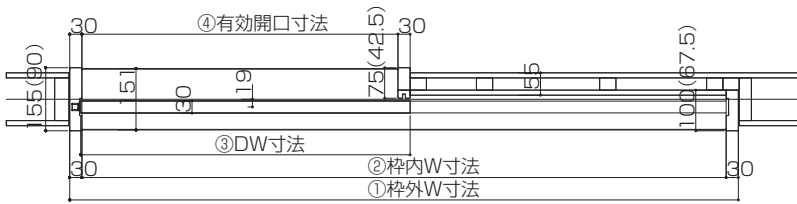
【片引き戸】納まり図

枠本体に躯体接合金具が付いているため、下記のラフ開口に準じた施工をお勧めします。
下記レール詳細図を確認し、トリガー、ストッパーなどの取り付け位置をご確認ください。

横断面図

(単位:mm)

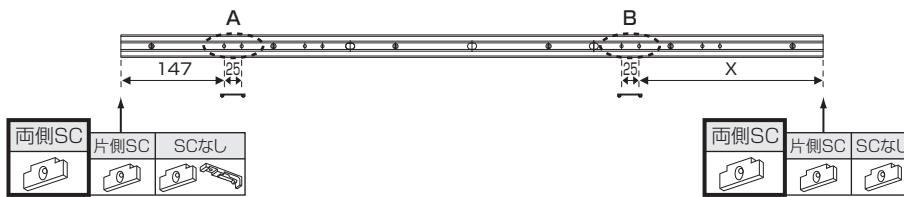
■枠製品寸法と納まり図 ※()内は90mm幅



■枠製品寸法と納まり図

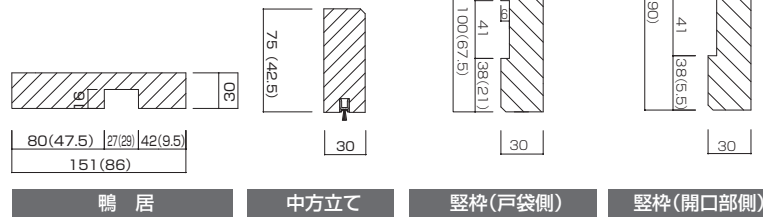
製品寸法	1824	1644	1450	1190
①枠外W寸法	1824	1644	1450	1190
②枠内W寸法	1764	1584	1390	1130
③DW寸法	900	810	713	583
④有効開口寸法	867	777	680	550

■レール詳細図



■トリガー取り付け位置

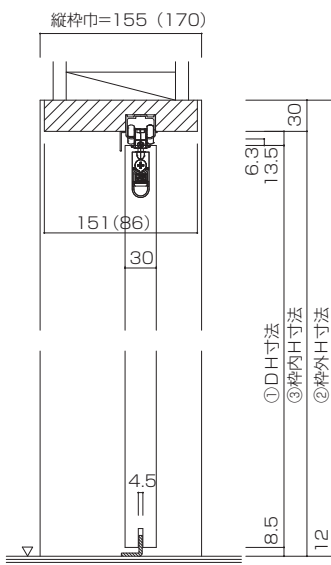
片側ソフトクローズ仕様	A
両側ソフトクローズ仕様	A・B



※SC…「ソフトクローズ」の略称です。

縦断面図

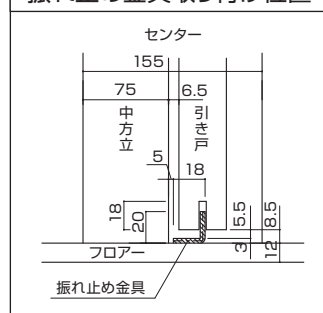
(単位:mm)



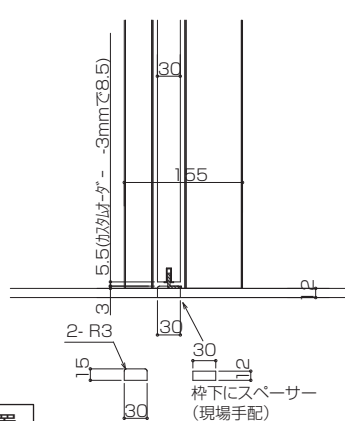
■納まり寸法表

	標準タイプ DH1,983	天井ジャスト DH2,348
①DH寸法	1,983	2,348
②枠外H寸法	2,035	2,400
③枠内H寸法	2,005	2,370

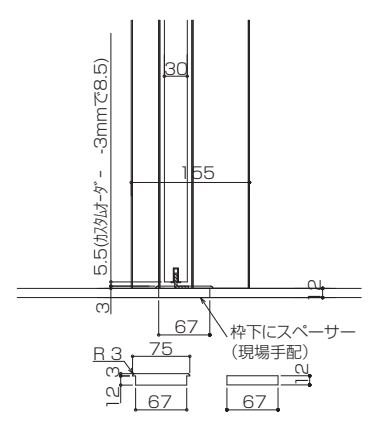
振れ止め金具取り付け位置



D型 枠幅155



Q型 枠幅155

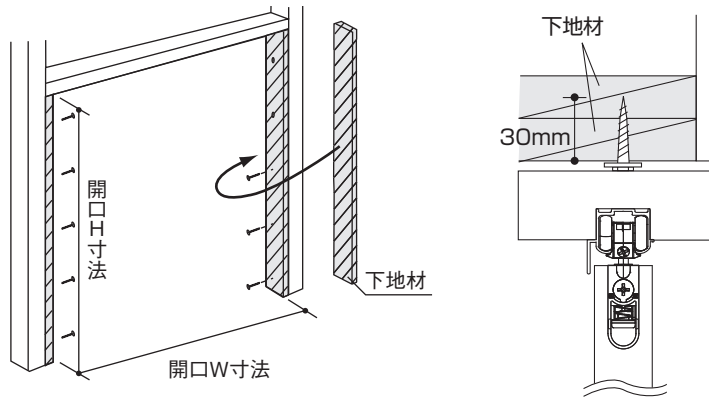


施工手順

⚠ 施工には必ず付属の部品を使用してください。

1 取り付け開口部の確認

開口部に下地材を取り付け、納まり図参照の上、枠外寸法に見合った開口を設けてください。



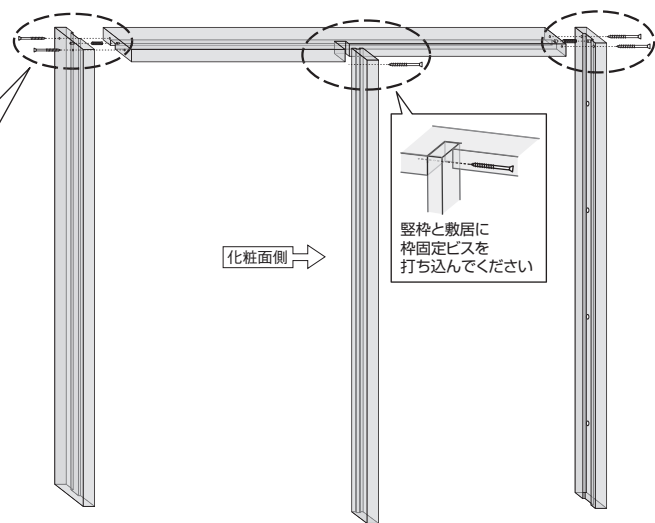
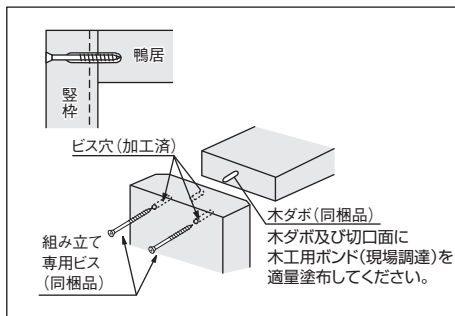
⚠ 注意

扉の自重に対するビスの保持のアップの為、下地材は必ずダブルでとりつけて補強してください。

2 枠材の組み立て

■ 枠材を専用ビスを使用して組み立ててください。

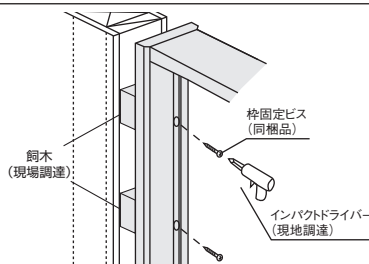
部材の上下、左右を確認のうえ、組み立てをおこなってください。鴨居、縦枠などの固定は必ず同梱のビス・ダボなどを使用してください。



3 枠材の仮固定と縦枠のビス固定

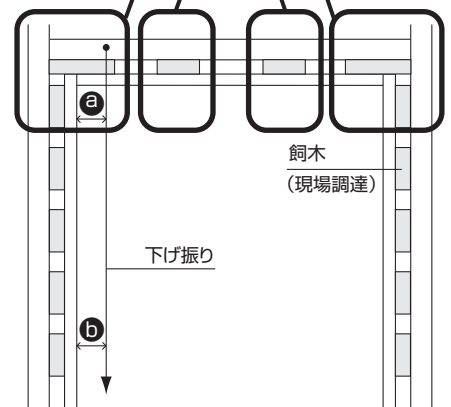
■ 3方に組んだ枠材を開口部にセットしてください。

開口部に枠材をはめ込み、飼木(現場調達)で水平と垂直、ネジレを調整し、枠材を固定します。枠材の固定は同梱の枠固定ビスを縦枠のビス穴から打ち込んで固定させてください。鴨居の固定は任意の位置にビスを打ち込んで確実に固定してください。



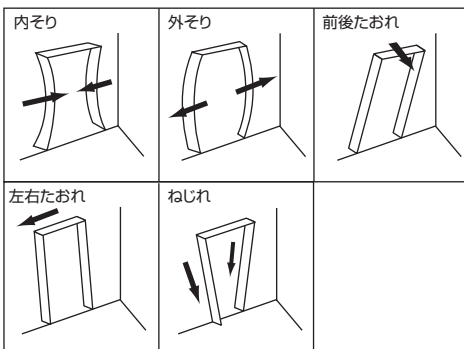
⚠ 注意

ソフトクローズ仕様の場合はトリガー取り付け位置の鴨居裏に補強の飼木(現場調達)を入れる。
※この位置に飼木がないと、鴨居に負荷がかかってしまうおそれがあります。

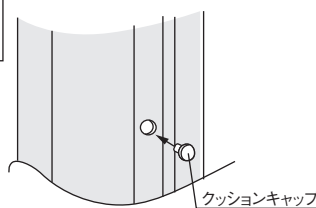


水準器などを使用し、 $a=b$ となるよう調整してください。併せて前後の建りも調整してください。

※下記の様なことがないようご注意ください。

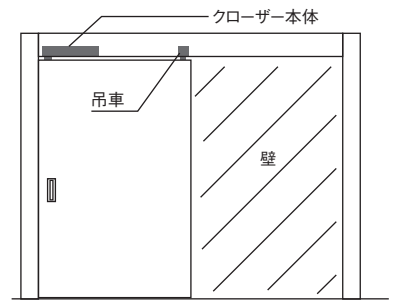
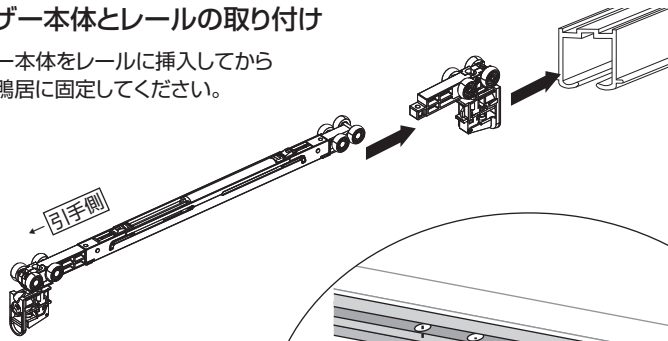


縦枠を取り付け後、ビス穴にクッションキャップを取り付けます。

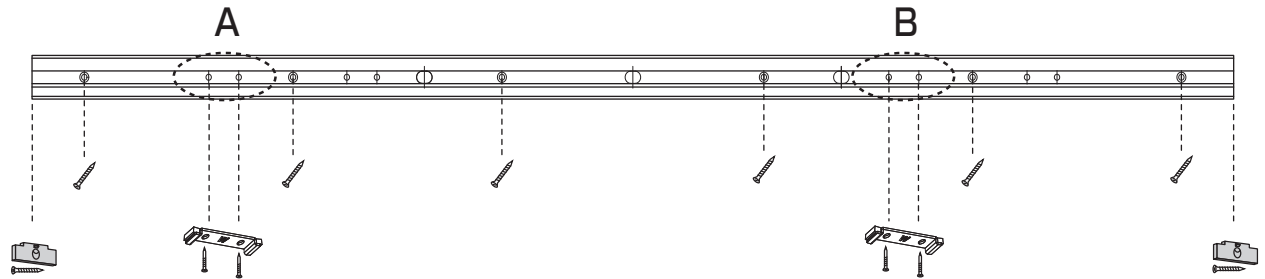
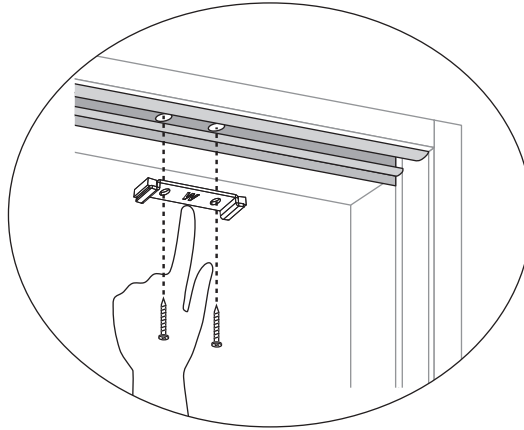
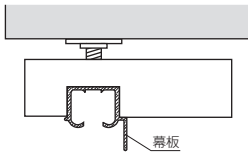


①クローザー本体とレールの取り付け

クローザー本体をレールに挿入してから
レールを鴨居に固定してください。

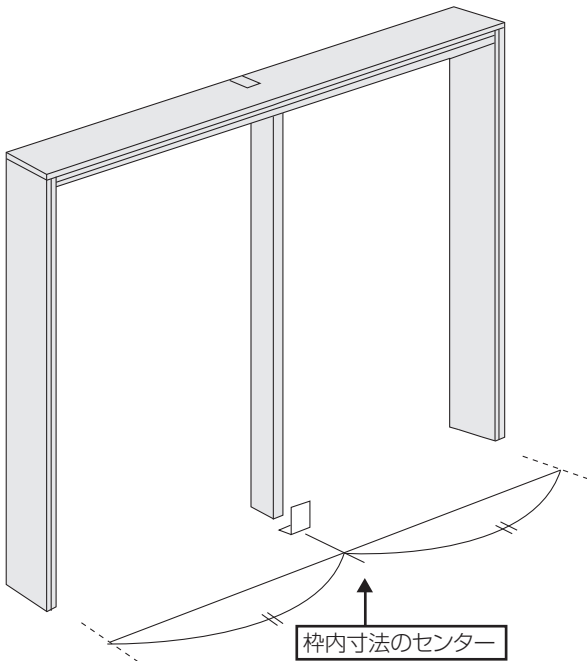


②鴨居レールの取り付け

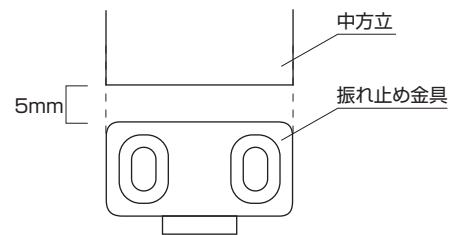


※このイラストではクローザー本体、上部ガイドのイラストは省略しています。

6 振れ止め金具の取り付け

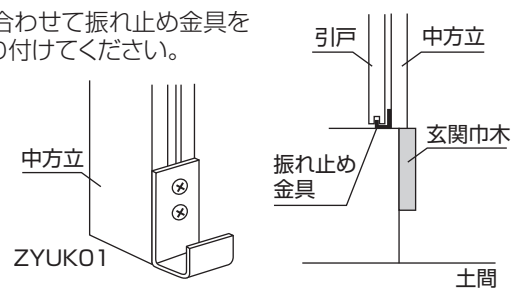


振れ止め金具取り付け位置
専用ビスでフローアに
固定してください。



上吊り中方立取り付け用振れ止め金具(別売品)の場合

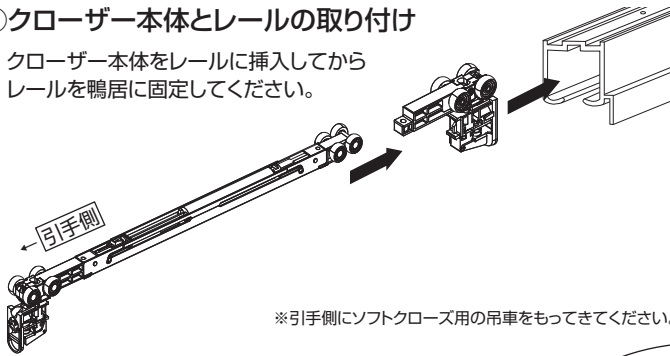
中方立の下端に合わせて振れ止め金具を
同梱のビスで取り付けてください。



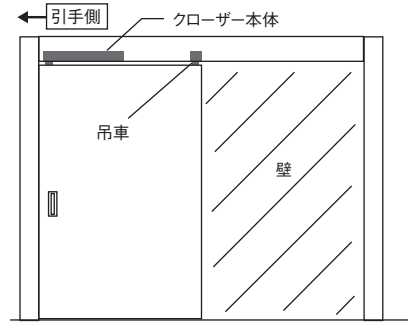
片側ソフトクローズ 仕様 オプション

①クローザー本体とレールの取り付け

クローザー本体をレールに挿入してからレールを鴨居に固定してください。

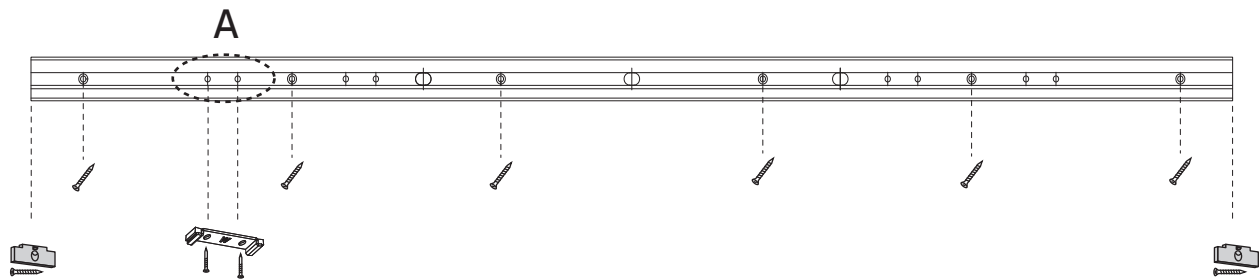
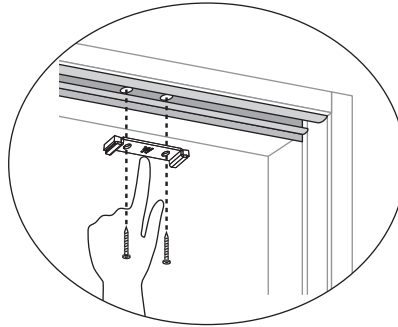
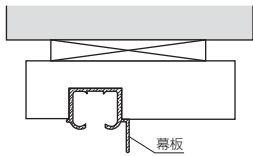


※引手側にソフトクローズ用の吊車をもってきてください。



②鴨居レールの取り付け

レールに付いている幕板を、鴨居芯側に向けて取り付けてください。

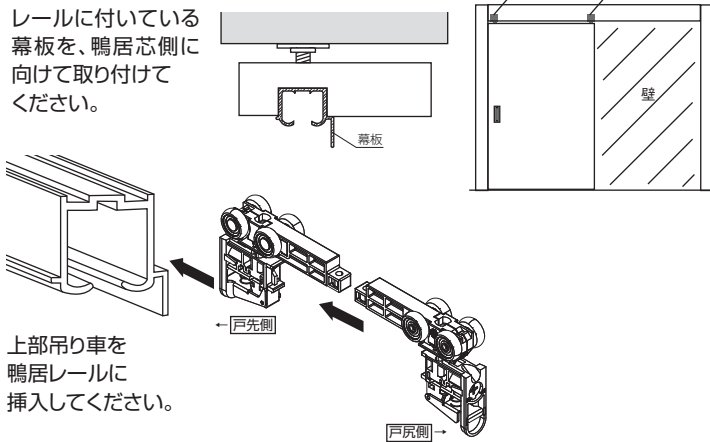


※このイラストではクローザー本体、上部ガイドのイラストは省略しています。

ソフトクローズなし オプション

①鴨居レールの取り付け

レールに付いている幕板を、鴨居芯側に向けて取り付けてください。



上部吊車を鴨居レールに挿入してください。

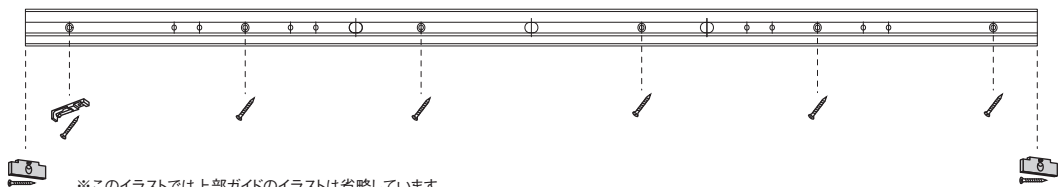
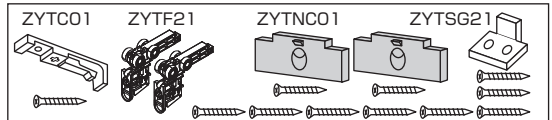
⚠ 注意

レール取り付け後に吊り車の向きの変更は出来ませんので確実に取り付けを行ってください。



<同梱品>

上吊り片引き戸用金具セット (品番:ZYTKM)



※このイラストでは上部ガイドのイラストは省略しています。

【引き違い戸】納まり図

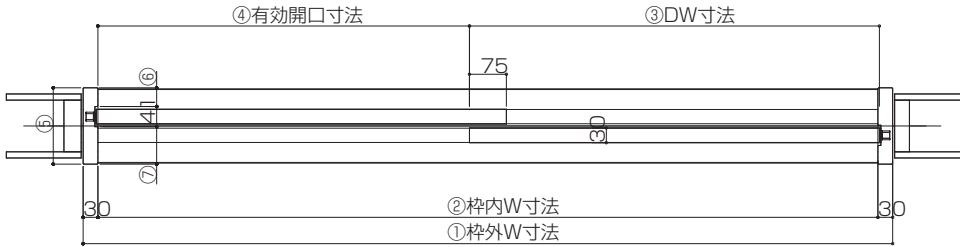
枠本体に躯体接合金具が付いているため、下記のラフ開口に準じた施工をお勧めします。
下記レール詳細図を確認し、トリガー、ストッパーなどの取り付け位置をご確認ください。

横断面図

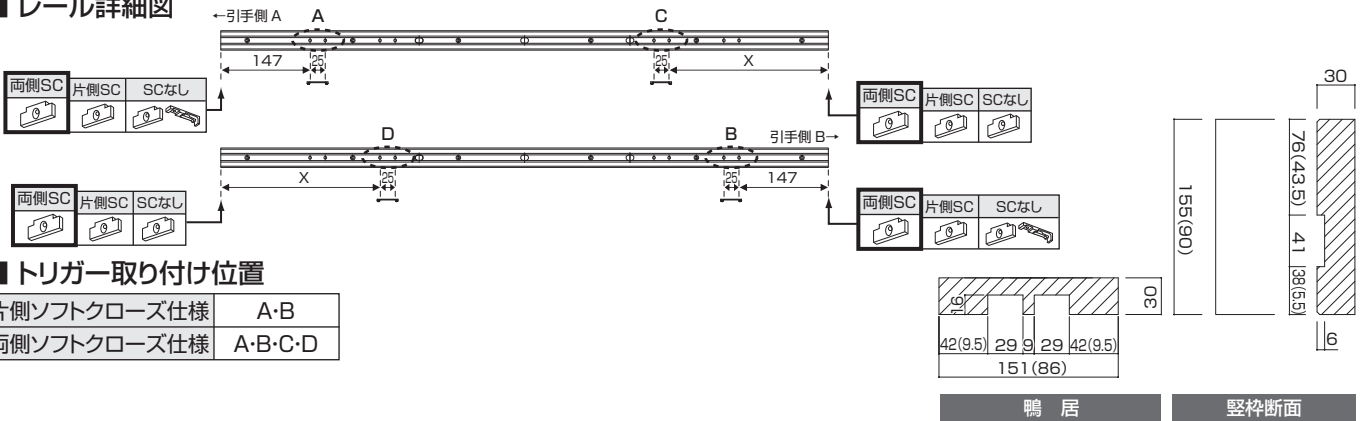
(単位:mm)

■ 枠製品寸法と納まり図

①枠外W寸法	1824	1644
②枠内W寸法	1764	1584
③DW寸法	922.5	832.5
④有効開口寸法	844.5	754.5
⑤枠幅寸法	155	90
⑥縦枠部分寸法1	38	5.5
⑦縦枠部分寸法2	76	43.5
⑧鴨居幅寸法	151	86
⑨鴨居部分寸法	42	9.5



■ レール詳細図



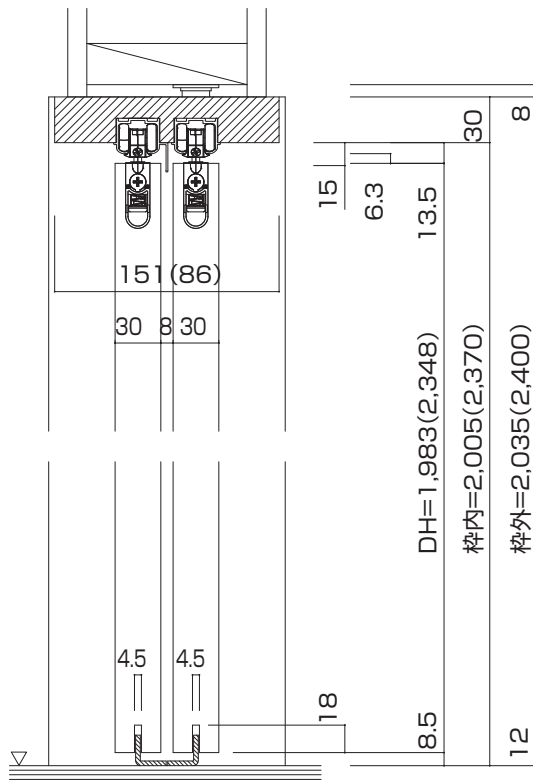
■ トリガー取り付け位置

片側ソフトクローズ仕様	A・B
両側ソフトクローズ仕様	A・B・C・D

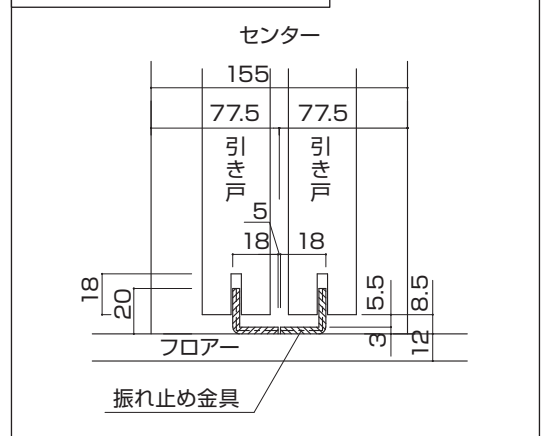
※SC…「ソフトクローズ」の略称です。

縦断面図

(単位:mm)



振れ止め金具取り付け位置

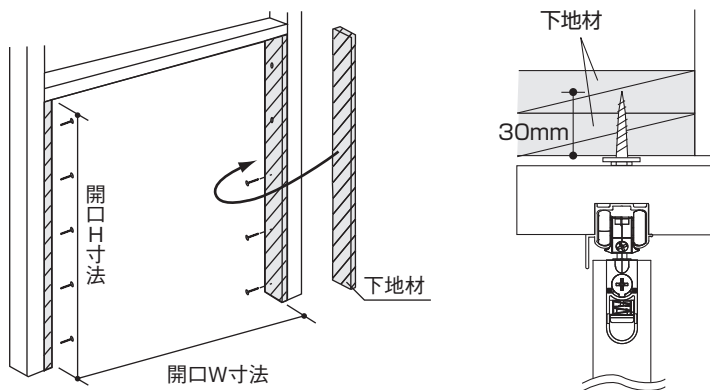


施工手順

⚠ 施工には必ず付属の部品を使用してください。

1 取り付け開口部の確認

開口部に下地材を取り付け、納まり図参照の上、枠外寸法に見合った開口を設けてください。

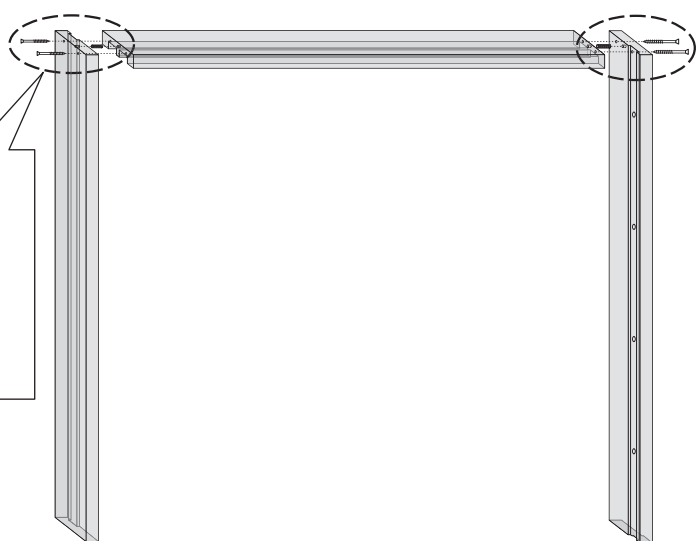
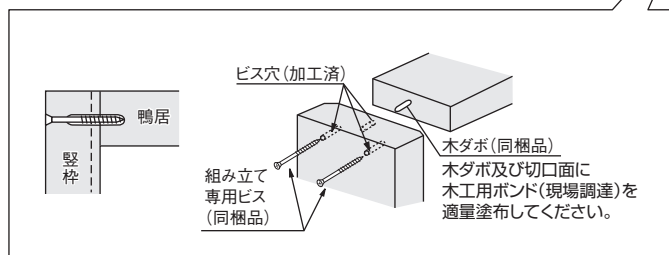


⚠ 注意
扉の自重に対するビスの保持のアップの為、下地材は必ずダブルでとりつけて補強してください。

2 枠材の組み立て

■ 枠材を専用ビスを使用して組み立ててください。

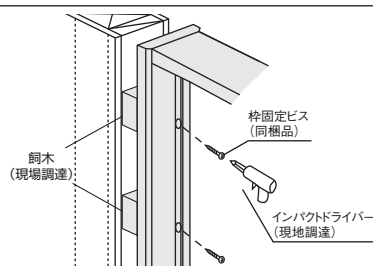
部材の上下、左右を確認のうえ、組み立てをおこなってください。鴨居、縦枠などの固定は必ず同梱のビス・ダボなどを使用してください。



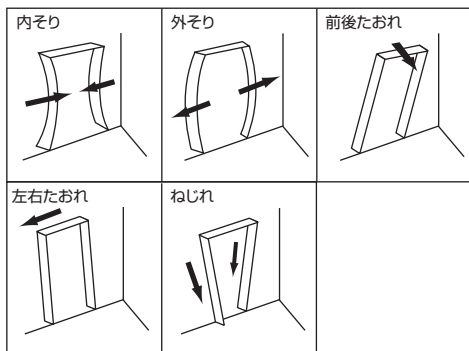
3 枠材の仮固定と建付け調整

■ 3方に組んだ枠材を開口部にセットしてください。

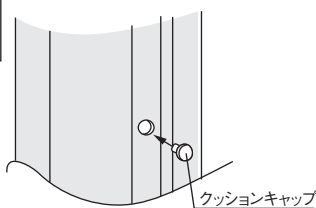
開口部に枠材をはめ込み、飼木(現場調達)で水平と垂直、ネジレを調整し、枠材を固定します。枠材の固定は同梱の枠固定ビスを縦枠のビス穴から打ち込んで固定させてください。鴨居の固定は任意の位置にビスを打ち込んで確実に固定してください。



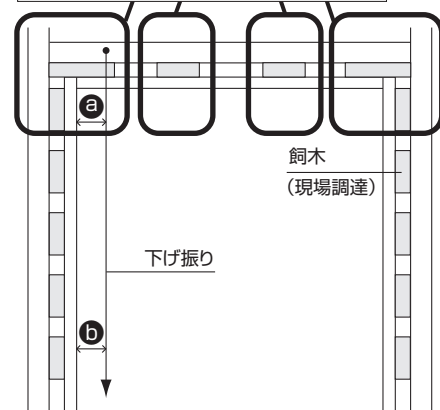
※下記の様なことがないようご注意ください。



縦枠を取り付け後、ビス穴にクッションキャップを取り付けます。



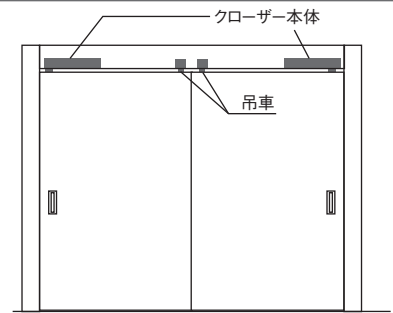
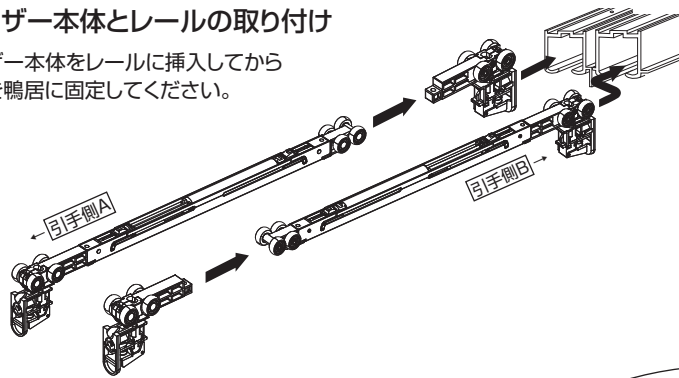
⚠ 注意
ソフトクローズ仕様の場合はトリガー取り付け位置の鴨居裏に補強の飼木(現場調達)を入れる。
※この位置に飼木がないと、鴨居に負荷がかかってしまうおそれがあります。



水準器などを使用し、 $a=b$ となるよう調整してください。併せて前後の建りも調整してください。

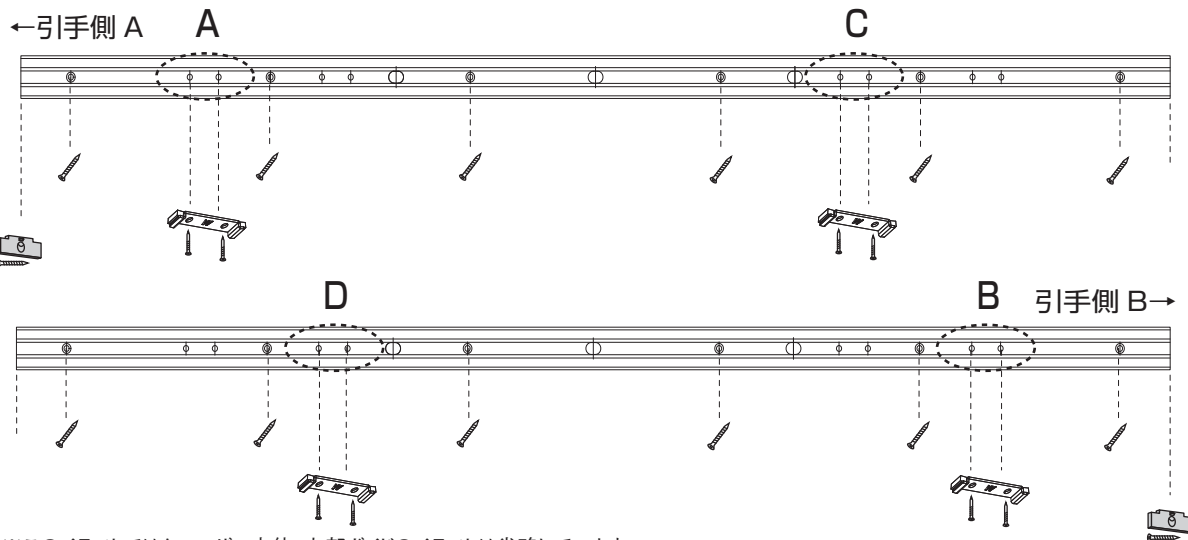
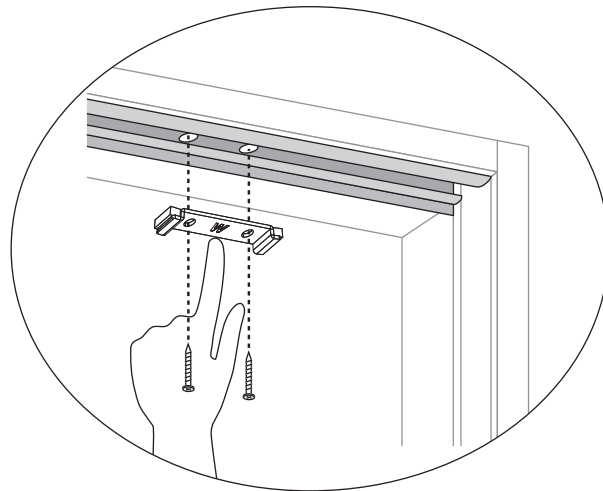
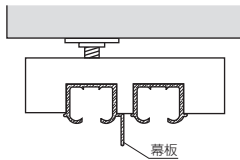
①クローザー本体とレールの取り付け

クローザー本体をレールに挿入してからレールを鴨居に固定してください。



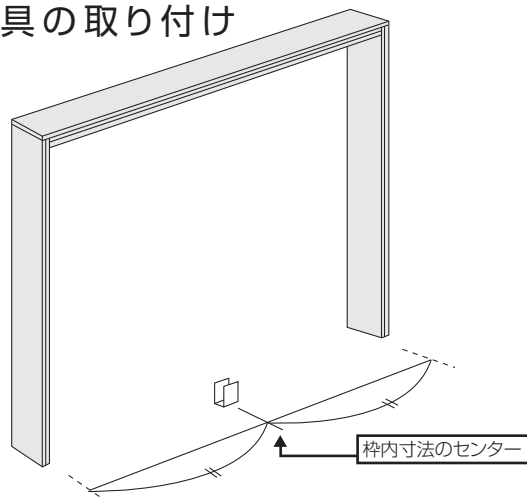
②幕板と鴨居レールの取り付け

鴨居レール(アルミレール)に幕板は取り付けません。別途無垢幕板を木工用ボンド(現場調達)とフィニッシュネイルを併用で鴨居に取り付けてください。
※無垢幕板の長さ寸法は鴨居寸法に合わせて両端部を現場カットしてください。

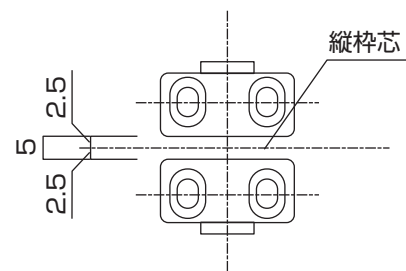


※このイラストではクローザー本体、上部ガイドのイラストは省略しています。

4 振れ止め金具の取り付け

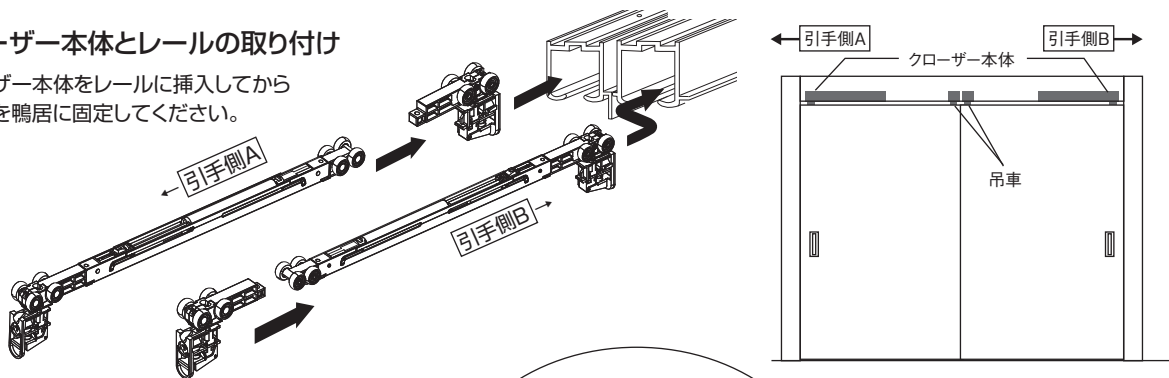


振れ止め金具取り付け位置
専用ビスでフローアーに
固定してください。



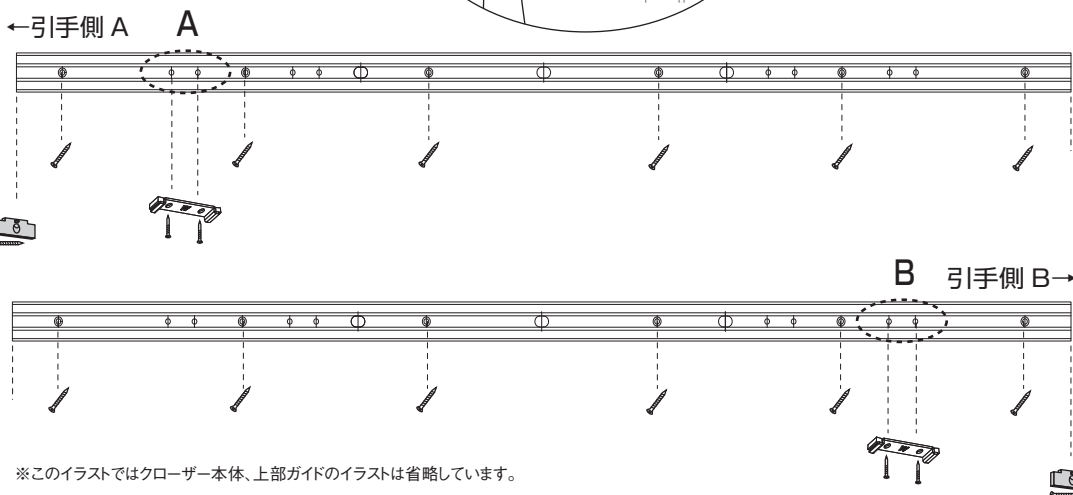
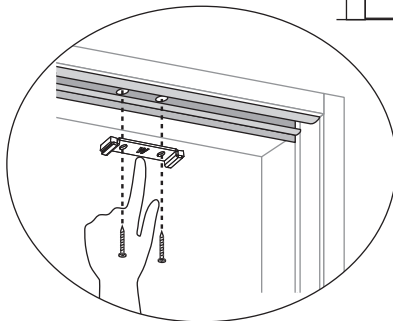
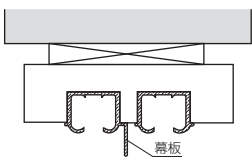
①クローザー本体とレールの取り付け

クローザー本体をレールに挿入してからレールを鴨居に固定してください。



②鴨居レールの取り付け

レールに付いている幕板を、鴨居芯側に向けて取り付けてください。引き違い戸では片方のレールには幕板はつきません。

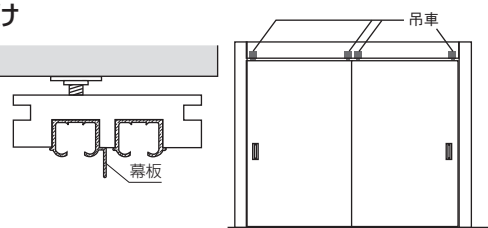


※このイラストではクローザー本体、上部ガイドのイラストは省略しています。

ソフトクローズなし オプション

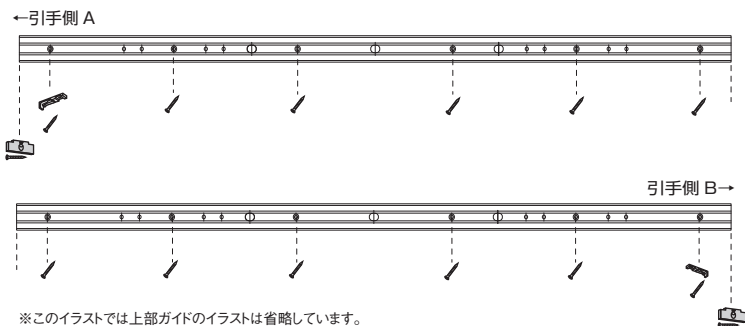
①鴨居レールの取り付け

レールに付いている幕板を、鴨居芯側に向けて取り付けてください。引き違い戸では片方のレールには幕板はつきません。

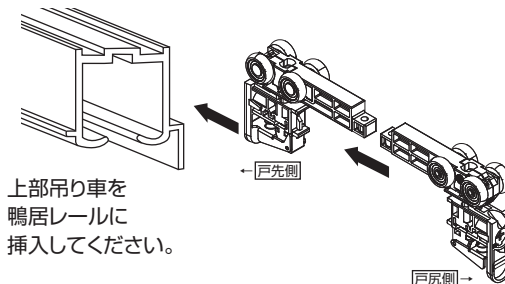


⚠ 注意

レール取り付け後に吊り車の向きの変更は出来ませんので確実に取り付けを行ってください。



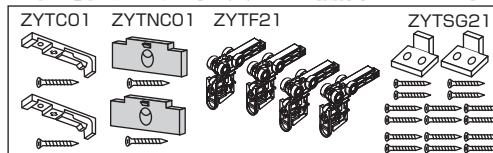
※このイラストでは上部ガイドのイラストは省略しています。



上部吊り車を鴨居レールに挿入してください。

<同梱品>

上吊り引き違い戸用金具セット (品番:ZYTHM)



WOODONE