

# WO

## 施工業者様用


〈施工説明書〉

# WOODONE

株式会社 **ウッドワン**

〒738-0023  
広島県廿日市市下平良1-12-1

〔商品相談窓口〕




 **0120-813-331**

〔受付時間〕平日8:30~17:00  
〔休日〕土日・祝日・GW・年末年始・夏期休暇

## WO引き込み戸 (両側戸袋・上吊りタイプ) 専用枠材 (片側ソフトクローズ) 固定枠

このたびはウッドワンの商品をご採用いただき、誠にありがとうございます。  
施工前にこの施工説明書をよくお読みいただき、安全に正しく施工されるようお願い致します。  
製品を安全に正しくお使いいただき、お客様や他の人々への危害・財産への損害を未然に防止するために、「安全上のご注意」をよくお読みください。いずれも安全に関する重要な内容ですので、必ずお守りいただき、内容をよく理解して正しくお使いください。

### 安全上のご注意 安全に正しくお使いいただくために必ずお守りください

 <b>注意</b>	施工に際して以下の注意が守られない場合、施工に従事される方の傷害並びに住まわれる方の傷害または財産上の損害が生じるおそれがあります。確実にお守りください。	
 <b>禁止</b>	<ul style="list-style-type: none"> <li>・屋内専用。 屋外や浴室に使用すると、湿気、雨濡れ、強い太陽光などにより腐れ、割れなどの劣化が進む原因となります。</li> <li>・インパクトドライバーで締めすぎないようにする。 インパクトドライバーの締めつかけトルクが強すぎると、ビスが空回りしてしまうおそれがあります。</li> </ul>	<ul style="list-style-type: none"> <li>・ビスはビス穴に取り付ける。 ビス穴加工以外の位置にビスを取り付けると、枠材に割れが発生し、扉の脱落の原因となり危険です。</li> </ul>
 <b>必ずおこなう</b>	<ul style="list-style-type: none"> <li>・開梱後は換気を行なう。 本製品はホルムアルデヒド・VOC (揮発性有機化合物) 対策品です。ただし、新築・リフォーム直後や夏場など高温の環境下ではホルムアルデヒド・VOCが室内に滞留しやすく、健康被害につながるおそれがありますので、施工中、使用中は適宜換気を行うようにしてください。</li> <li>・補強の飼木 (現場調達) を入れる。 ソフトクローズ仕様の際は、トリガー取り付け位置の鴨居裏に補強の飼木 (現場調達) を必ず入れてください。飼木で補強をしないと、鴨居が破損してしまうおそれがあります。</li> </ul>	<ul style="list-style-type: none"> <li>・躯体に欠点がないことを確認する。 ビスを取り付ける際、躯体のビスがあたる部分に節や割れなどの欠点がある場合、ビスが固定されず枠材がはずれる原因となり危険です。強固に固定できるように下穴や下地材を入れてください。</li> <li>・同梱の金具を使用する。 本製品の取り付け、施工には必ず同梱の金具類を使用してください。</li> </ul>
<b>お願い</b>	<ul style="list-style-type: none"> <li>・施工完了までは、立て掛けたりすると反りの発生原因となりますので、水平になるように保管してください。</li> <li>・照明灯・ストーブなどを近づけると熱により変色しますので、開梱後施工完了まで1メートル以上離してください。</li> </ul>	

#### 施工終了後

##### ◆養生

当て傷・擦り傷等がつかないよう保護紙等でカバーして養生してください。粘着テープなどは直接商品に貼り付けないようにしてください。

##### ◆お手入れのしかた

枠材が汚れている場合は、水で薄めた中性洗剤を含ませた柔らかい布を強くしぼってふき取り、乾いた布で仕上げてください。ベンジン・アルコール・シンナー・塩素系洗剤などの溶剤を使用すると変色・変質しますので、絶対に使用しないでください。

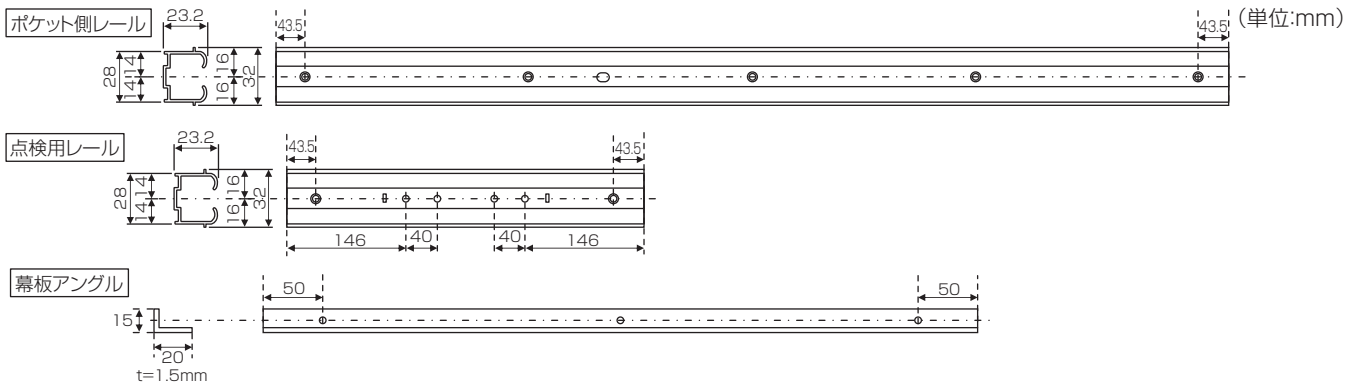
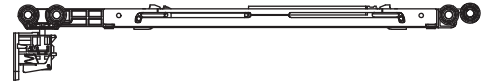
# 1. 開梱

梱包を開いたら枠材本体および下表の付属品に不足および問題がないかどうかを確認してください。

## ■ 梱包内訳表

※商品の種類によって、同梱されていても使用しない部材があります。

枠材本体セット		縦枠 (開口部側)	縦枠 (戸袋側)	中方立	鴨居	鴨居 レール 戸先側 (短レール)	鴨居 レール 戸尻側 (長レール)	L型幕板
入数	引き込み戸 (両側戸袋)	1本	1本	2本	1本	1本	1本	1本
備考	(部材品番等)	—	—	—	—	—	—	—



ビスセット (枠材本体セットに梱包)		袋の色	赤	赤	黄	透明
部材名			木ダボ	組み立て ビス	枠固定 ビス	クッション キャップ
	セット品番		6mm 35mm	62mm φ3.8mm	50mm φ3.8mm	φ16
入数	—	ZYQH46	2本	4本	14本	8個
備考	(部材品番等)		—	—	枠と躯体の 固定に使用 できます	—

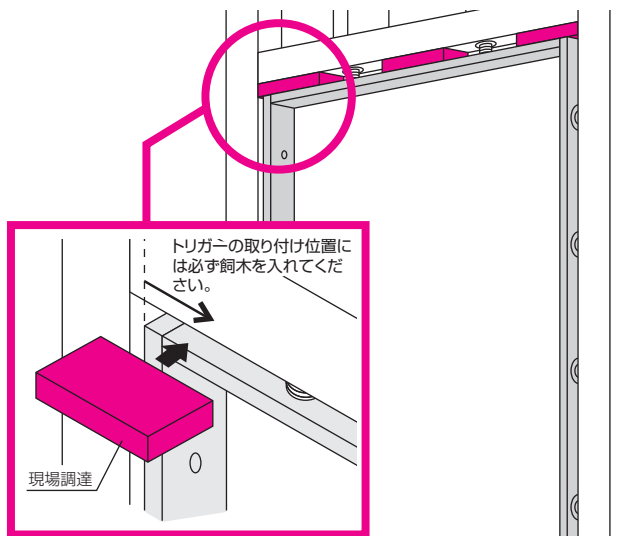
金具セット (枠材本体セットに同梱) 【標準:片側ソフトクローズ】		部材名	吊車	振れ止め 金具 (床付用)	戸じゃくり キャップ	上レール 取り付け ビス (皿ビス)	クローザー 本体 (吊車セット)	トリガー セット (ビス2本セット)	
入数	引き込み戸 (両側戸袋)	1644・1450	ZYTKS	1個	1個	2個	6本	1	1
備考	(部材品番等)		ZYTF21	ZY3334	ZYTNC01 ※1個しか使用しません	ZYTA01	ZYTSCS21	ZYTTG21	

上レール 取り付け ビス (皿ビス)	18mm φ3.5mm
5本	
ZY000B	

# 必ず行ってください!!

ソフトクローズ仕様の場合、鴨居に負荷がかかりますので、トリガーの取り付け位置の鴨居裏には必ず補強用の飼木(現場調達)を入れてください。

※将来ソフトクローズ仕様へ変更する可能性がある場合にも、あらかじめ補強用の飼木を入れておいてください。

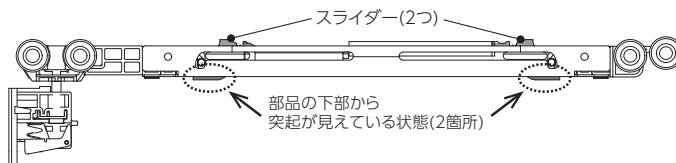


## ソフトクローズ付き吊り車【施工注意事項】

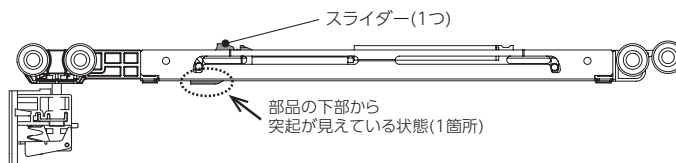
レールに挿入する前に「正常状態」であることを確認してください。「エラー状態」である場合は、スライダーを動かして「正常状態」にしてから取り付けください。

正常状態

両利きタイプ



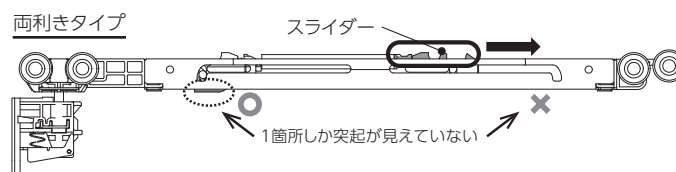
片利きタイプ



※片利きタイプはスライダーが「左側」にしかありません。

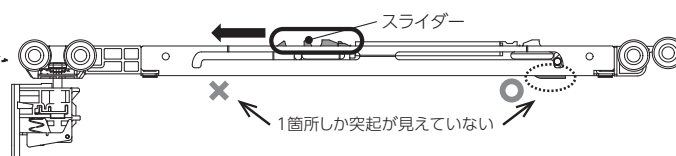
エラー状態

「カチッ」と音がするまでスライダーを引っ張ると「正常状態」になります。



片利きタイプの場合

※両利きタイプと動作は一緒です。イラストは一部異なりますが、右図と同じようにスライダーを動かしてください。



## ソフトクローズ機能復帰方法 扉吊り込み後

ソフトクローズ機能が作動しない場合、突起の状態を確認してください。エラー状態である場合は、突起が見えていない方向へ扉を強く押し付けてください。



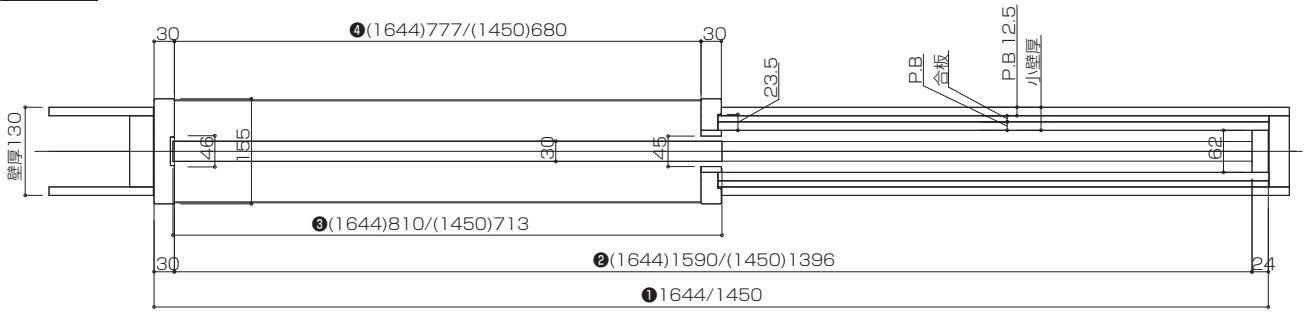
扉を動かして機能が作動することを確認してください。復帰していない場合は、もう一度同じ作業を行ってください。

## 2.納まり図

### 横断面図

(単位:mm)

固定枠

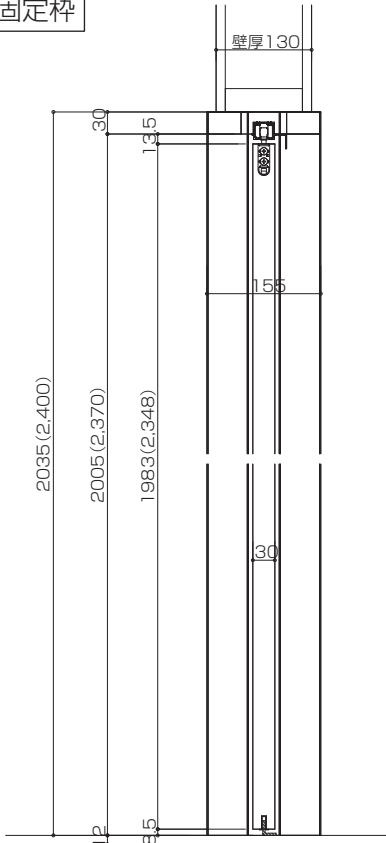


製品寸法	1644	1450
①枠外W寸法	1644	1450
②枠内W寸法	1590	1396
③DW寸法	810	713
④有効開口寸法	777	680

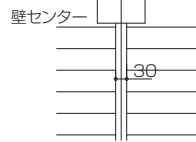
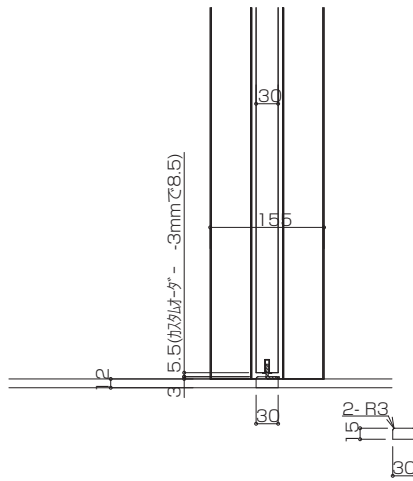
### 縦断面図

(単位:mm)

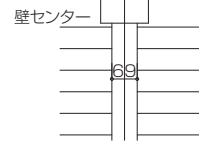
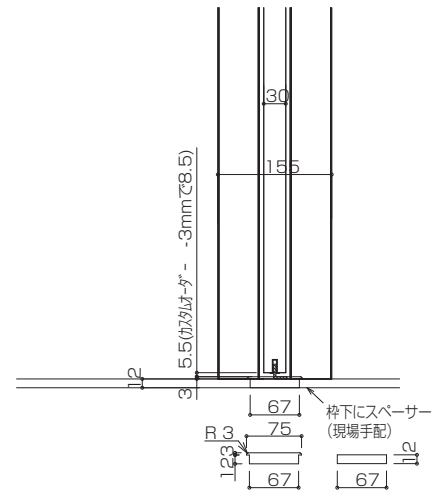
固定枠



#### D型下枠 下地枠

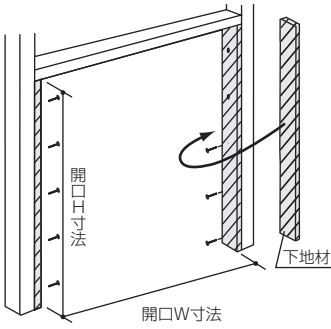


#### Q型下枠 下地枠



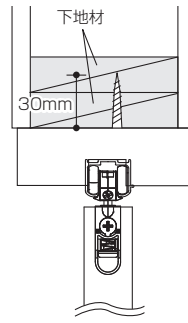
### 3. 施工手順

#### 1 取り付け開口部の確認



開口部に下地材を取り付け、納まり図参照の上、枠外寸法に見合った開口を設けてください。

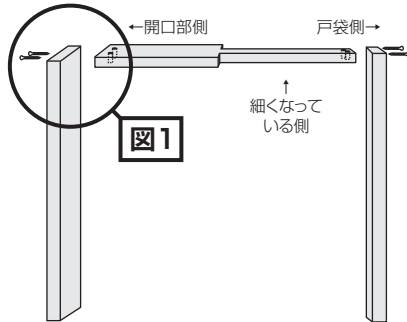
#### 2 部材の確認



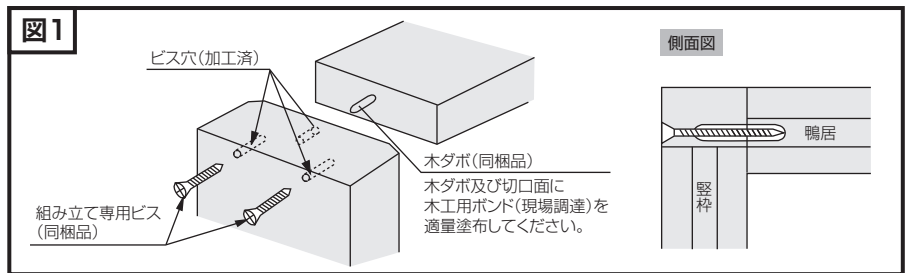
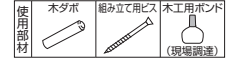
#### 注意

扉の自重に対するビスの保持のアップの為、下地材は必ずダブルでとりつけて補強してください。

#### 3 枠材の組み立て



同梱の木ダボ、組み立て用ビス、木工用ボンド(現場調達)を使用して枠材を組み立ててください。鴨居の細くなっている側が戸袋側になります。



#### 4 枠材の仮固定と縦枠のビス固定

3方に組んだ枠材を開口部にセットしてください。

開口部に枠材をはめ込み、飼木(現場調達)で水平と垂直、ネジレを調整し、枠材を固定します。枠材の固定は同梱の枠固定ビスを縦枠のビス穴から打ち込んで固定させてください。鴨居の固定は任意の位置にビスを打ち込んで確実に固定してください。

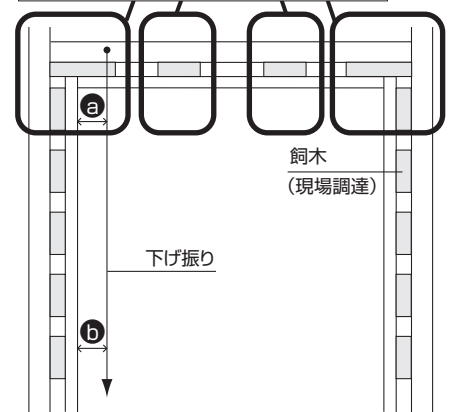
※下記の様なことがないようにご注意ください。

内そり	外そり	前後たおれ
左右たおれ	ねじれ	

縦枠を取り付け後、ビス穴にクッションキャップを取り付けます。

#### 注意

ソフトクローズ仕様の場合はトリガー取り付け位置の鴨居裏に補強の飼木(現場調達)を入れる。  
※この位置に飼木がないと、鴨居に負荷がかかってしまうおそれがあります。



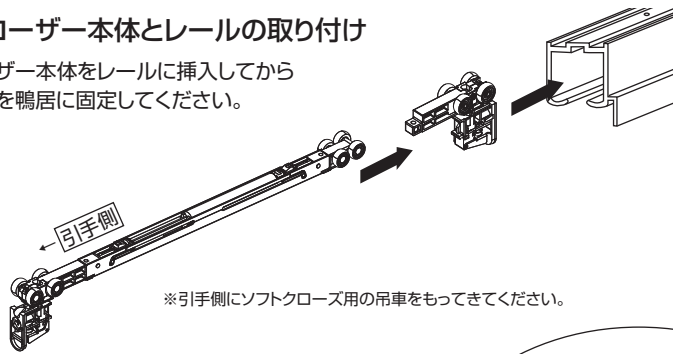
水準器などを使用し、 $a=b$ となるよう調整してください。併せて前後の建りも調整してください。

## 5 吊車の挿入

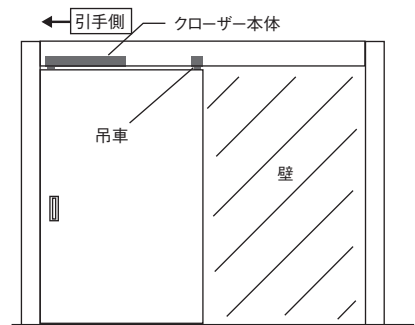
片側ソフトクローズ 仕様 標準

### ① クローザー本体とレールの取り付け

クローザー本体をレールに挿入してからレールを鴨居に固定してください。

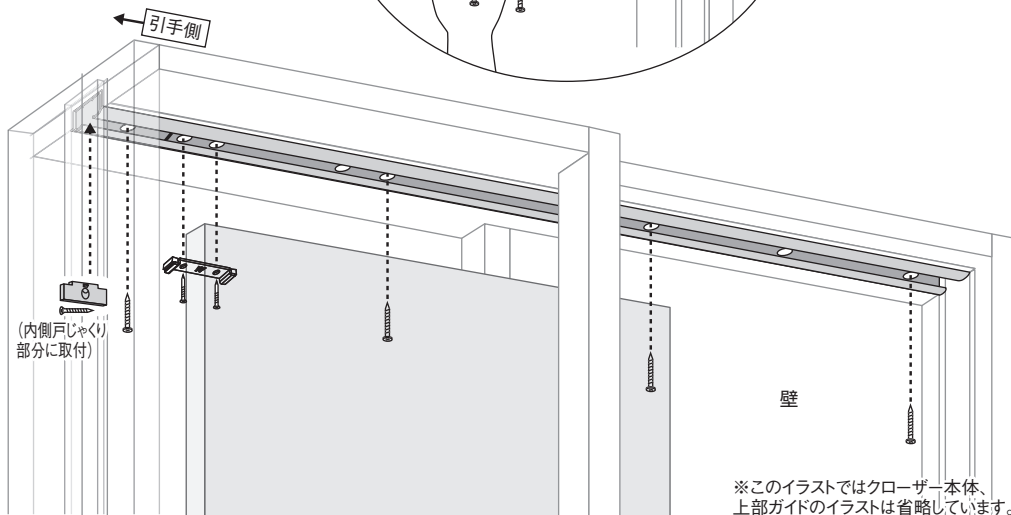
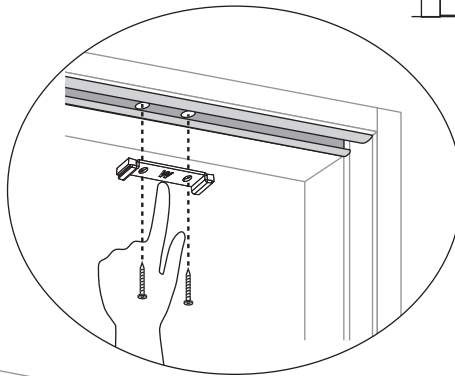
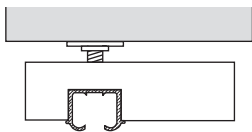


※引手側にソフトクローズ用の吊車をもってきてください。



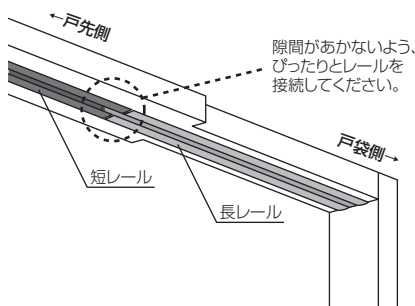
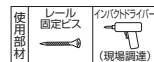
### ② 鴨居レール(長)の取り付け

レールに付いている幕板を、鴨居芯側に向けて取り付けてください。



※このイラストではクローザー本体、上部ガイドのイラストは省略しています。

## 6 鴨居レール(短レール)の取り付け



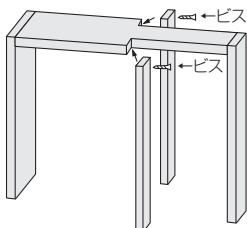
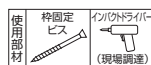
隙間があかないよう、ぴったりとレールを接続してください。

戸車挿入後、短レールを取り付けてください。取り付けの際、短レールと長レールの接続部に隙間があかないように注意してください。

### ⚠ 注意

長レールと短レールの接続部分に隙間があると、引き戸の開閉時、吊車の走行に支障をきたす場合があります。

## 7 中方立の取り付け



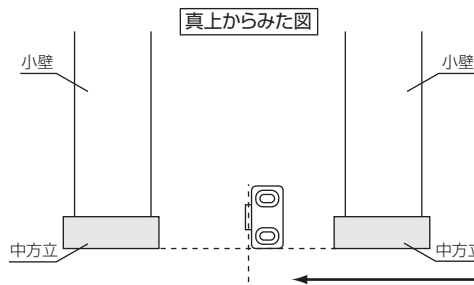
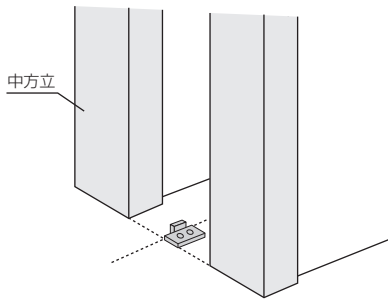
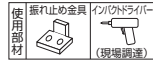
枠材の本固定後、モヘアを取り付けた方を枠側に向け、両側の中方立を同梱の枠固定ビスで確実に固定してください。水準器などを使用して垂直に中方立を取り付けるようにしてください。

## 8 小壁の取り付け

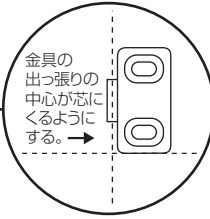
枠組が完了しましたら、両側の小壁を施工してください。

※小壁施工には引戸側への反りが発生しにくく、軸組とボードを簡単に施工できる小壁下地材「小壁ちゃん(別売品)」を推奨しています。

## 9 振れ止め金具の取り付け

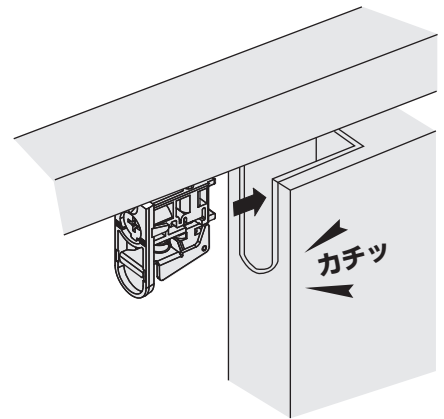
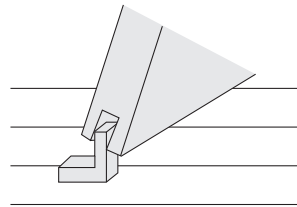
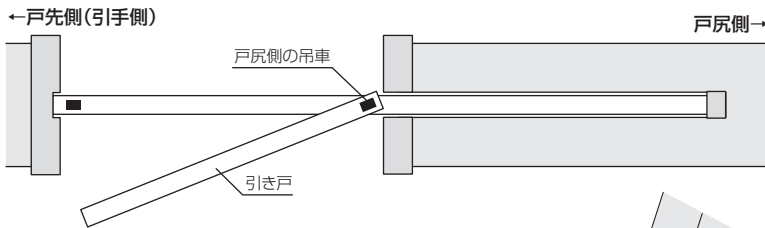


振れ止め金具は中方立てと中方立ての中心に合わせて取り付けてください。

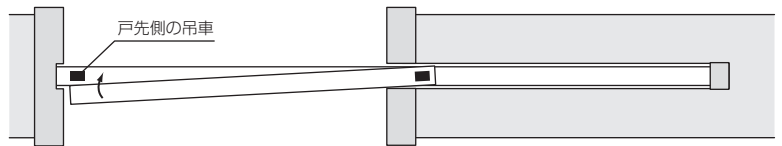


## 10 引き戸の吊り込み

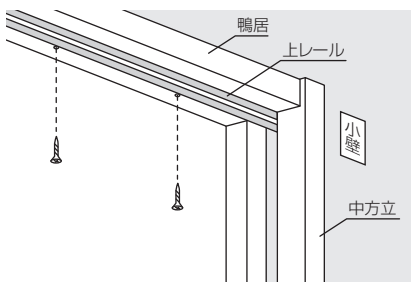
(1) 床に取り付けた振れ止め金具に引き戸をひっかけ、戸尻側の吊車をスライドさせ、固定カップにカチッと音がするまで差し込んで取り付けてください。



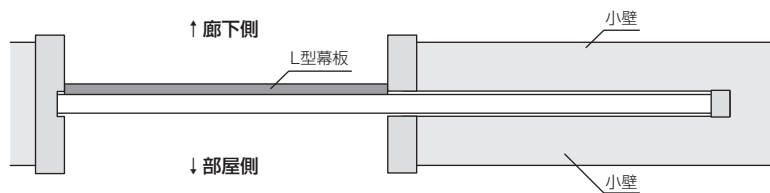
(2) 戸尻側の吊車を取り付けたら、ゆっくり扉をレールと平行になるようにスライドさせていきます。扉がレールと平行になったら、戸先側の吊車を先程と同様に固定カップにカチッと音がするまで差し込んで取り付けてください。



## 11 L型幕板の取り付け



引き戸を吊り込んだ後にL型幕板上レールに合わせて取り付けください。L型幕板は廊下側の面に取り付けてください。

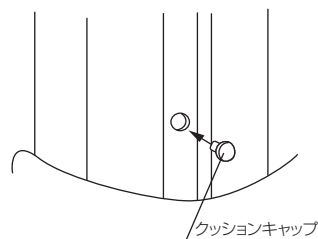


## 12 クッションキャップの取り付け



戸先側(開口部側)の縦枠にクッションキャップを取り付けてください。

※クッションキャップは確実に取り付けてください。確実に取り付けないと外れてしまうことがあります。



**WOODONE**