

WO

施工業者様用

〈施工説明書〉

WOODONE

株式会社 ウッドワン

〒738-0023
広島県廿日市市下平良1-12-1

[商品相談窓口]

 0120-813-331

[受付時間] 平日8:30~17:00

[休日] 土日・祝日・GW・年末年始・夏期休暇

WO内装ドア専用枠材 固定枠90mm幅・155mm幅

このたびはウッドワンの商品をご採用いただき、誠にありがとうございます。

施工前にこの施工説明書をよくお読みいただき、安全に正しく施工されるようお願い致します。

製品を安全に正しくお使いいただき、お客様や他の人々への危害・財産への損害を未然に防止するために、「安全上のご注意」をよくお読みください。いずれも安全に関する重要な内容ですので、必ずお守りいただき、内容をよく理解して正しくお使いください。

安全上のご注意 安全に正しくお使いいただくために必ずお守りください



注意

施工に際して以下の注意が守られない場合、施工に従事される方の傷害並びに住まれる方の傷害または財産上の損害が生じるおそれがあります。確実にお守りください。



禁止

- ・屋内専用。
屋外や浴室に使用すると、湿気、雨濡れ、強い太陽光などにより腐れ、割れなどの劣化が進む原因となります。
- ・インパクトドライバーで締めすぎないようにする。
インパクトドライバーの締めつけトルクが強すぎると、ビスが空回りしてしまうおそれがあります。
- ・ビスはビス穴に取り付ける。
ビス穴加工以外の位置にビスを取り付けると、枠材に割れが発生し、扉の脱落の原因となり危険です。



必ずおこなう

- ・開梱後は換気を行なう。
本製品はホルムアルデヒド・VOC(揮発性有機化合物)対策品です。ただし、新築・リフォーム直後や夏場など高温の環境下ではホルムアルデヒド・VOCが室内に滞留しやすく、健康被害につながるおそれがありますので、施工中、使用中は適宜換気を行うようにしてください。
- ・躯体に欠点がないことを確認する。
枠材固定のビスがあたる部分に節や割れなどの欠点がある場合、枠材が確実に固定されず、はずれてしまう原因となり危険ですので、強固に固定できるよう下穴や下地材を入れてください。
- ・同梱の金具を使用する。
本製品の取り付け、施工には必ず同梱の金具類を使用してください。

お願い

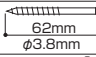
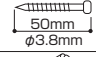
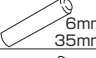

- ・施工完了までは、立て掛けたりすると反りの発生原因となりますので、水平になるように保管してください。
- ・照明灯・ストーブなどを近づけると熱により変色しますので、開梱後施工完了まで1メートル以上離してください。

開梱

梱包を開いたら枠材本体および下表の付属品に不足および問題がないかどうかを確認してください。

シングルドア 梱包内容

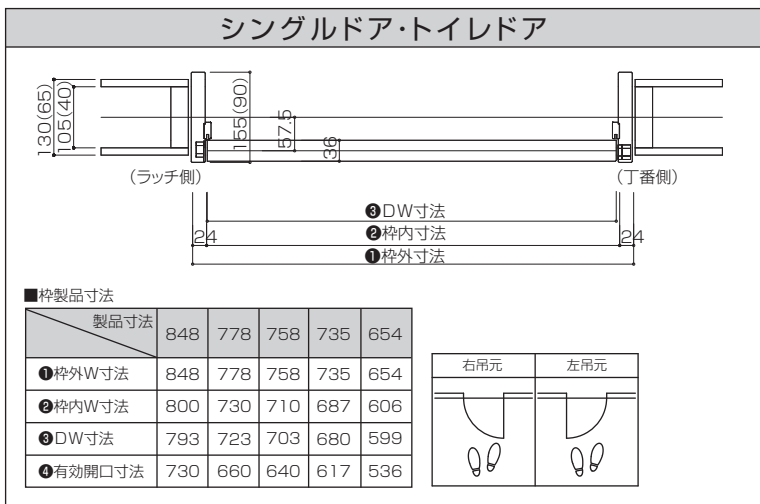
枠材本体

	部材名	数量	備 考
	縦枠	2本	ラッチ受付×1
	上枠	1本	
	縦枠用戸当り	2本	DFNM●
	上枠用戸当り	1本	DFNM●
	組み立て専用ビス	4本	
	枠固定ビス	9本	
	木ダボ	2本	
	戸当りビス	16本	
	丁番	2個	

納まり図

■横断面図

(単位:mm)

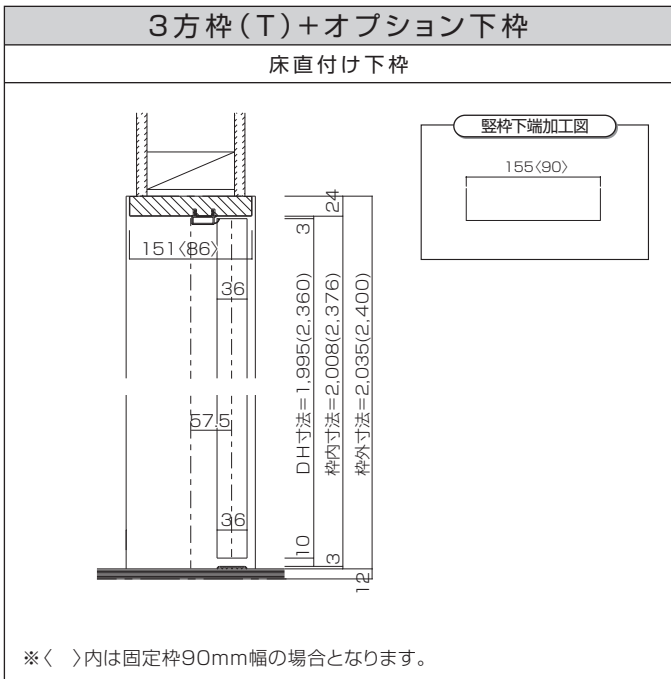
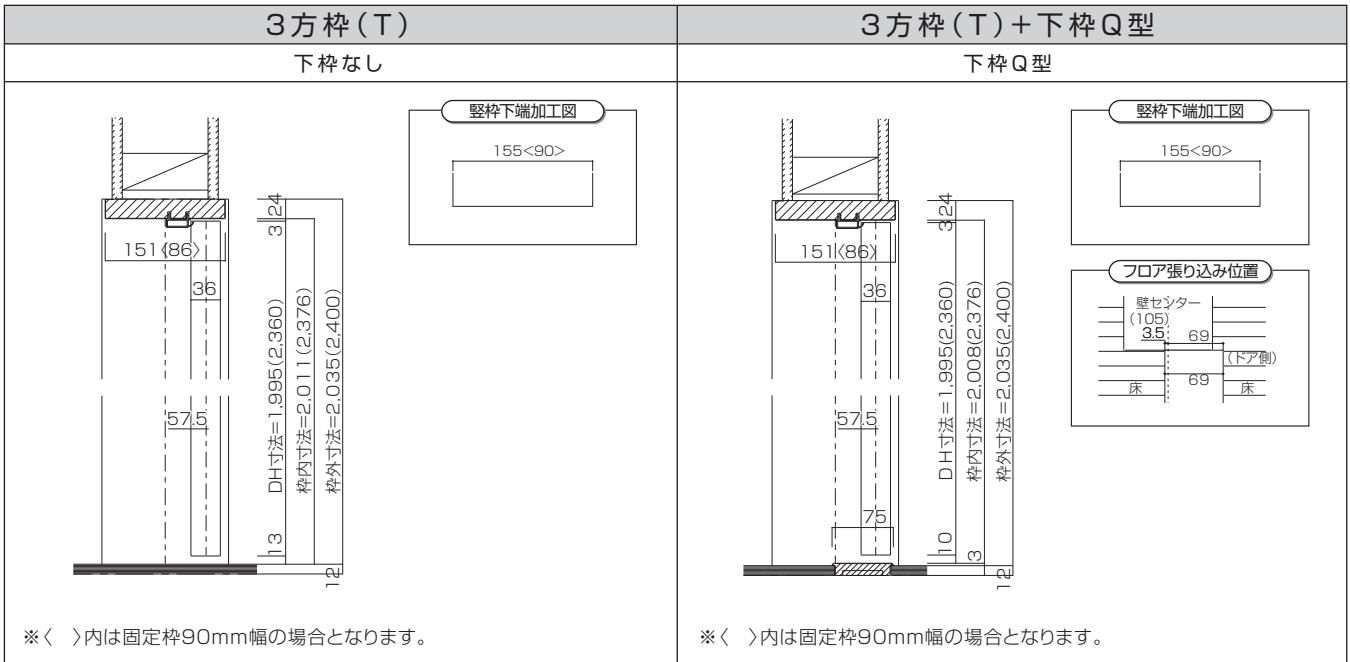


※ 図示: 右吊り元

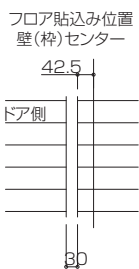
■ 縦断面図

	下枠なし	D型	Q型	N型
155幅	○	○	○	×
90幅	○	○	×	○

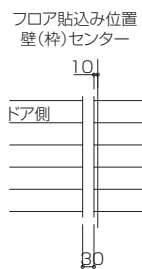
(単位:mm)



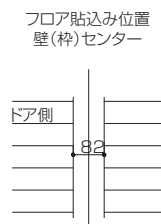
D型 枠幅155



D型 枠幅90

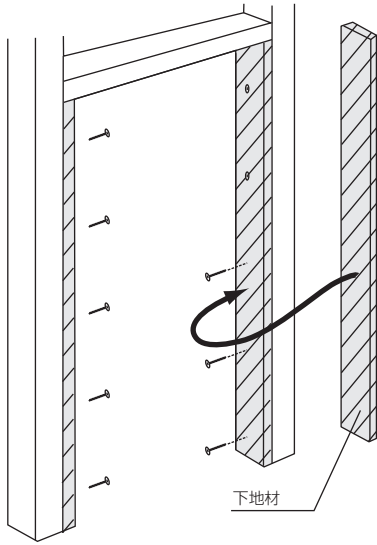


N型 枠幅90

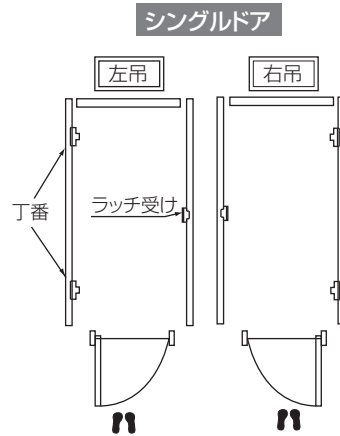


■ 取り付け開口部の確認・枠材の吊り元確認

● 取り付け開口部の確認



躯体接合金具が装備されていないため、納まり図を確認のうえ、枠材寸法に見合った開口を設けてください。



■ 枠材の組み立て

3方枠

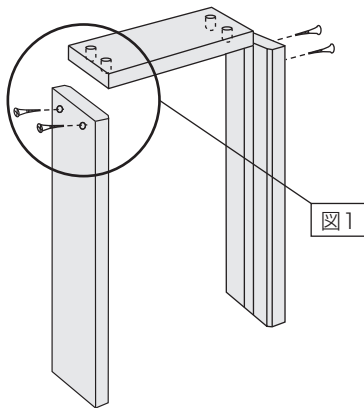
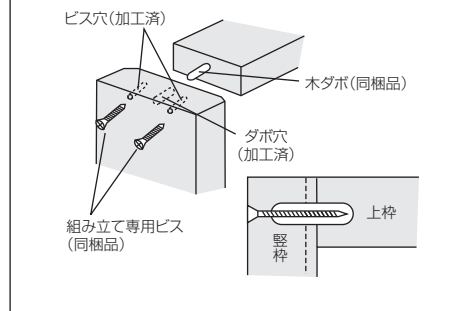


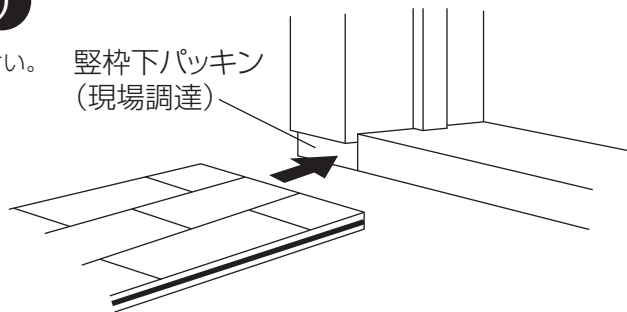
図1 木ダボおよび切口面に木工用接着剤を塗布してください。



下枠と床の納まり(4方枠納まり)

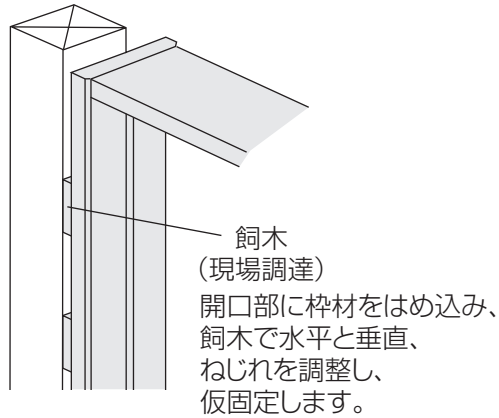
- ・ 縦枠下に床板と同じ厚みの材(現場調達)を入れてください。
- ・ 床板の厚みが15mmの場合、枠、下枠の下に3mmのベニヤなどをかませて高さを調整してください。
- ・ 下枠は接着剤でしっかり固定してください。

縦枠下パッキン
(現場調達)

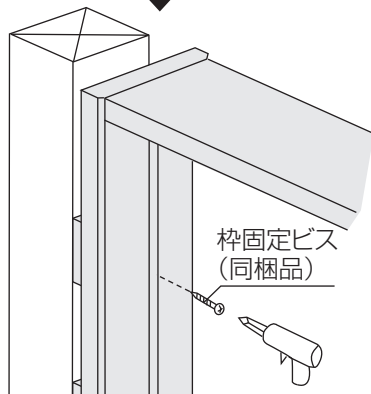


■ 枠材の固定

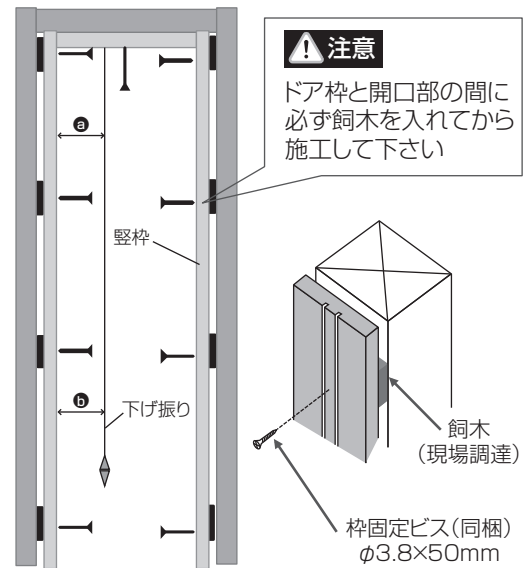
枠材の仮固定



枠材の本固定



固定枠用 枠固定ビス



固定ビスの打ち込み箇所

縦枠…4ヶ所×2 上枠…1ヶ所

- a = b となるよう調整してください。
合わせて前後の建りも調整してください。

注意

- ・固定ビスはビス頭が残らないよう、確実に打ち込んでください。
- ・ビスは戸当たりビスと干渉しない位置に施工してください。

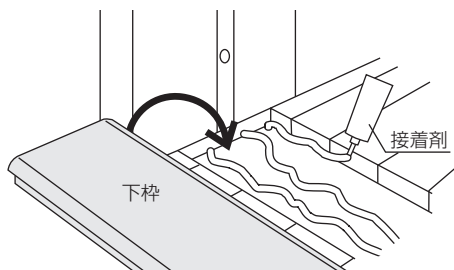
■ 下枠の取り付け

下枠Q型

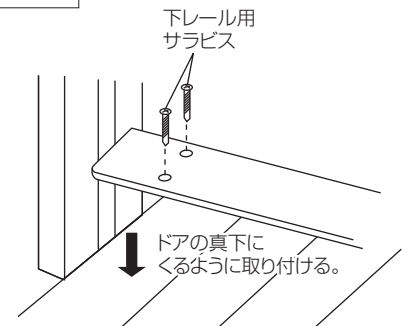
下枠を接着剤でしっかりと固定してください。

お願い

下枠端のツバ部分をたたくと割れるおそれがあります。必ず下枠中央を目安にたたき込んでください。

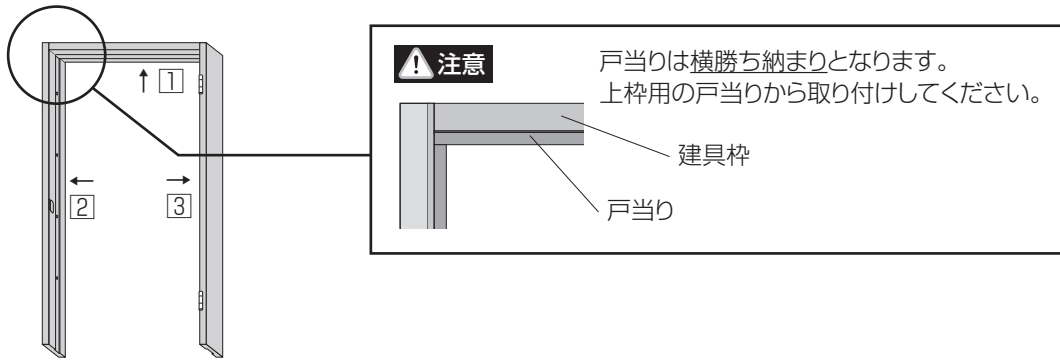


床直付けレール



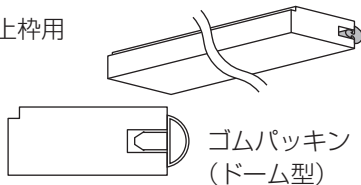
■戸当り取り付け手順(シングルドア)

●完成図



●部材一覧

① 上枠用



ゴムパッキン
(ドーム型)

※ゴムパッキンは取り付けられて出荷されます。

・DFNM46-L-□

② 縦枠ラッチ側用

ゴムパッキン
(ドーム型)



・DFNM81-L-□

③ 縦枠吊元側用

ゴムパッキン
(T型)



・DFNM81-T-□

●取り付け前の事前準備

- ・戸当りの割れ防止の為、2.5mm程度の下穴をあけておいてください。
- ※戸当りビス固定位置と躯体接合金具位置が同一にならないようにしてください。

上枠 推奨下穴2箇所

※枠内々寸法に合わせて長さをカットしてください。



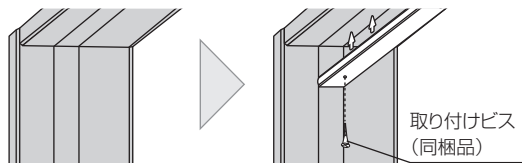
縦枠(ラッチ側用・吊元側用) 推奨下穴6箇所

※上枠戸当りからの内々寸法に合わせて長さをカットしてください。



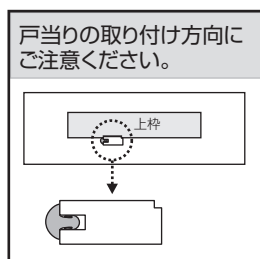
① 上枠の戸当りを同梱のビスで取り付けます。

※戸当りは必ず戸当り用ビスをご使用頂き固定してください。



取り付けビス
(同梱品)

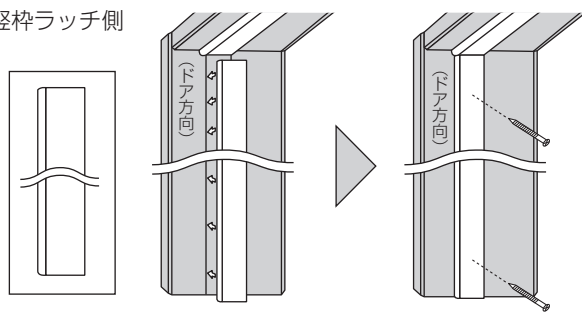
ビス推奨本数
タテ…6本×2、ヨコ…2本



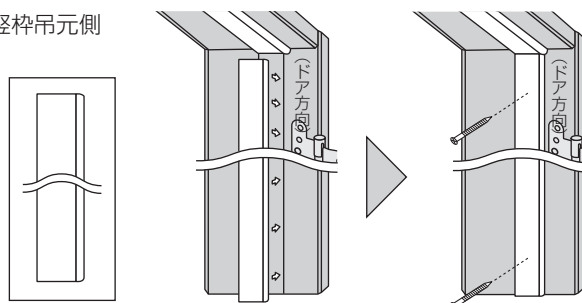
戸当りの取り付け方向にご注意ください。

② 縦枠を同梱のビスにて取り付けます。

② 縦枠ラッチ側



③ 縦枠吊元側



戸当りの取り付け位置・向きにご注意ください。

戸当り拡大図

