

# WO

## 施工業者様用


〈施工説明書〉

# WOODONE

株式会社 **ウッドワン**

〒738-0023  
広島県廿日市市下平良1-12-1

[商品相談窓口]

 0120-813-331

[受付時間] 平日8:30~17:00

[休日] 土日・祝日・GW・年末年始・夏期休暇

## WOルーバー収納開き戸専用枠材 **固定枠**

このたびはウッドワンの商品をご採用いただき、誠にありがとうございます。

施工前にこの施工説明書をよくお読みいただき、安全に正しく施工されるようお願い致します。

製品を安全に正しくお使いいただき、お客様や他の人々への危害・財産への損害を未然に防止するために、「安全上のご注意」をよくお読みください。いずれも安全に関する重要な内容ですので、必ずお守りいただき、内容をよく理解して正しくお使いください。

### 安全上のご注意 安全に正しくお使いいただくために必ずお守りください



#### 注意

施工に際して以下の注意が守られない場合、施工に従事される方の傷害並びに住まわれる方の傷害または財産上の損害が生じるおそれがあります。確実にお守りください。



禁止

- ・屋内専用。  
屋外や浴室に使用すると、湿気、雨濡れ、強い太陽光などにより腐れ、割れなどの劣化が進み、脱落の原因となり危険です。



必ずおこなう

- ・開梱後は換気を行なう。  
本製品はホルムアルデヒド・VOC(揮発性有機化合物)対策品です。ただし、新築・リフォーム直後や夏場など高温の環境下ではホルムアルデヒド・VOCが室内に滞留しやすく、健康被害につながるおそれがありますので、施工中、使用中は適宜換気を行うようにしてください。
- ・ビスはビス穴に取り付ける。  
ビスはビス穴加工以外の位置にビスを取り付けると、枠材に割れが発生し、扉の脱落の原因となり危険です。
- ・躯体に欠点がないことを確認する。  
枠材固定のビスがあたる部分に節や割れなどの欠点がある場合、枠材が固定されずはずれる原因となり危険ですので、強固に固定できるよう下穴や下地材を入れてください。



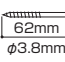
お願い

- ・施工完了までは、立て掛けたりすると反りの発生原因となりますので、水平になるように保管してください。
- ・照明灯・ストーブなどを近づけると熱により変色しますので、開梱後施工完了まで1メートル以上離してください。

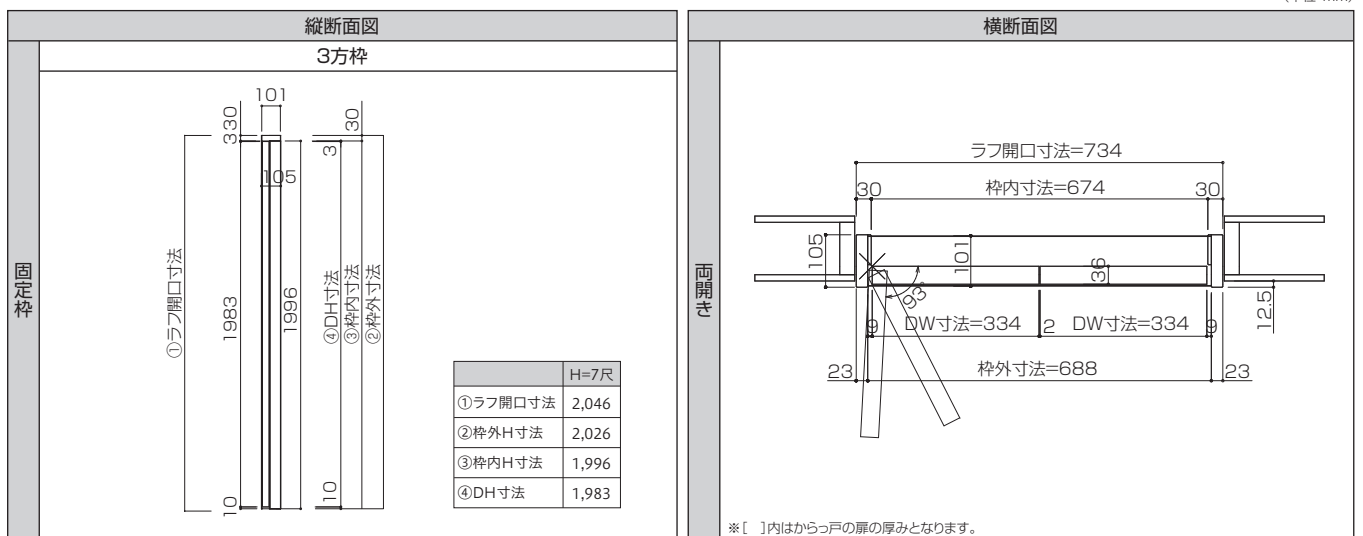
# 開梱

## ① 梱包内訳表

梱包を開いたらまず最初に下表の部品に不足および問題点が無いかどうか確認してください。

		袋の色						
		黄色	透明	赤色				
ピノアース 両開き 片開き	高さ	縦枠 (左右セット)	上枠	横枠	枠固定 ビス	躯体接合 金具用キャップ	組立て 専用ビス	木ダボ
		H=7尺				 50mm φ3.8mm		 62mm φ3.8mm
		1セット	1本	-	9本	9個	4本	2本

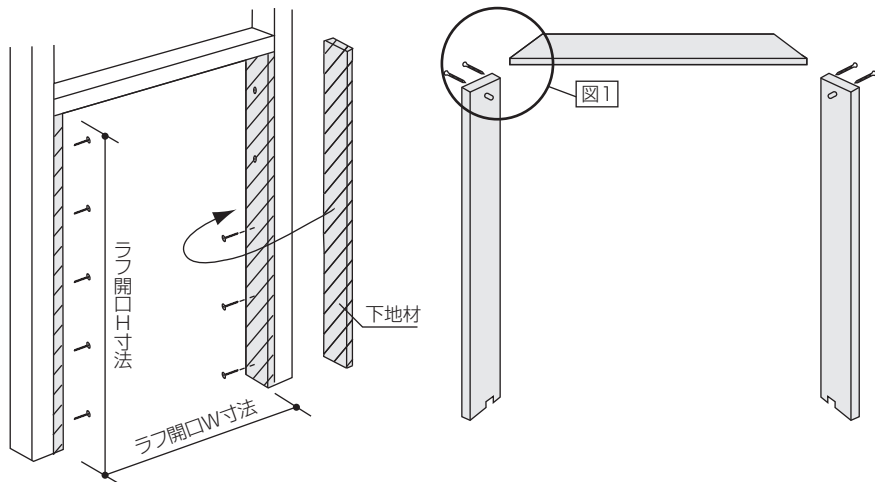
## 納まり図



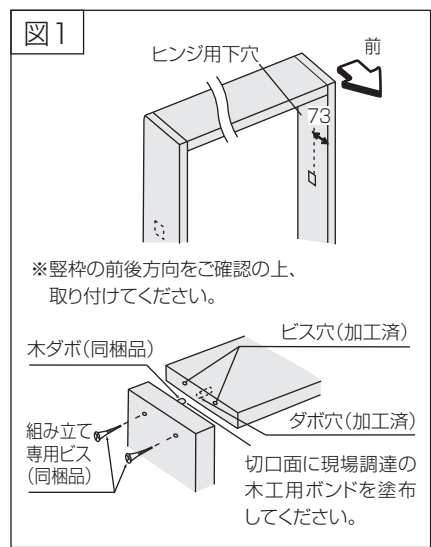
# 施工手順

## ① 取り付け開口部の確認・枠材の組み立て

- 開口部に下地材を取り付け、納まり図参照の上、枠外寸法に見合ったラフ開口を設けてください。

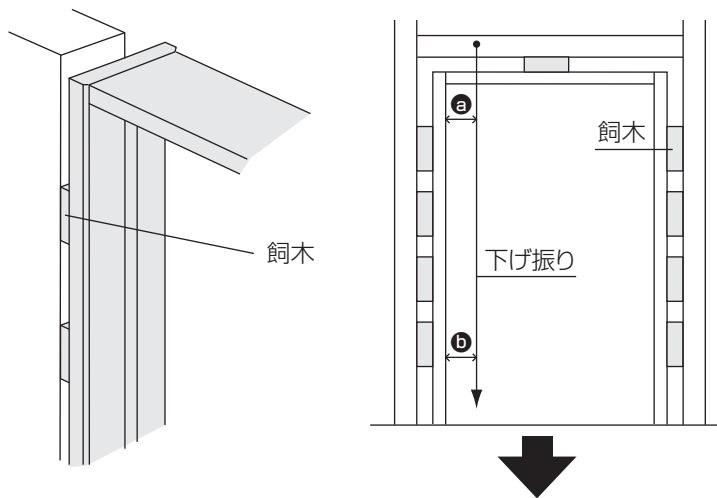


注意 裏面・左吊・右吊 印字確認後、枠の組み立てを行ってください。



## ② 枠材の仮固定・本固定

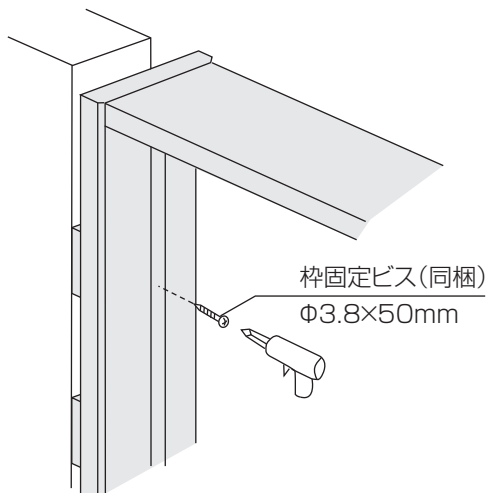
### 枠材の仮固定と建て付け調整



- $a=b$  となるよう調整してください。  
合わせて前後の建りも調整してください。

開口部に枠材をはめ込み、飼木で水平と垂直、ネジレを調整し、仮固定します。

### 枠材の本固定



**固定枠用 枠固定ビス**

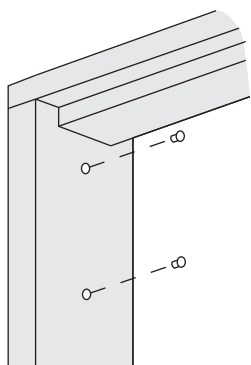
**⚠ 注意** ドア枠と開口部の間に必ず飼木を入れてから施工して下さい

固定ビスの打ち込み箇所  
 縦枠…4ヶ所×2  
 上枠…1ヶ所

**⚠ 注意**  
 ● 固定ビスはビス頭が残らないよう、確実に打ち込んでください。

### ③ キャップの取り付け

縦枠・鴨居のビス穴に、付属のキャップを差し込みます。



### ④ 施工終了後

#### ◆養生

当て傷・擦り傷等がつかないように保護紙等でカバーして養生してください。粘着テープなどは直接商品に貼り付けないようにしてください。

#### ◆お手入れのしかた

枠材が汚れている場合は、水で薄めた中性洗剤を含ませた柔らかい布を固くしぼってふき取り、乾いた布で仕上げてください。ベンジン・アルコール・シンナー・塩素系洗剤などの溶剤を使用すると変色・変質しますので、絶対に使用しないでください。