

WO

施工業者様用


〈施工説明書〉

WOODONE

株式会社 ウッドワン

〒738-0023
広島県廿日市市下平良1-12-1

〔商品相談窓口〕

 0120-813-331

〔受付時間〕平日8:30~17:00

〔休日〕土日・祝日・GW・年末年始・夏期休暇

WOルーバークローゼット専用枠材 **固定枠**

このたびはウッドワンの商品をご採用いただき、誠にありがとうございます。

施工前にこの施工説明書をよくお読みいただき、安全に正しく施工されるようお願い致します。

製品を安全に正しくお使いいただき、お客様や他の人々への危害・財産への損害を未然に防止するために、「安全上のご注意」をよくお読みください。いずれも安全に関する重要な内容ですので、必ずお守りいただき、内容をよく理解して正しくお使いください。

安全上のご注意 安全に正しくお使いいただくために必ずお守りください



注意

施工に際して以下の注意が守られない場合、施工に従事される方の傷害並びに住まわれる方の傷害または財産上の損害が生じるおそれがあります。確実にお守りください。



禁止

- ・屋内専用。
屋外や浴室に使用すると、湿気、雨濡れ、強い太陽光などにより腐れ、割れなどの劣化が進み、脱落の原因となり危険です。
- ・インパクトドライバーで締めすぎないようにする。
インパクトドライバーの締めつけトルクが強すぎると、ビスが空回りしてしまうおそれがあります。
- ・上レールの固定はインパクトドライバーを使用しない。
上レールの固定に際し、インパクトドライバーを使用すると基材に割れが発生したり、ビスが空回りしてレールや扉が落下する原因となります。



必ずおこなう

- ・開梱後は換気を行なう。
本製品はホルムアルデヒド・VOC(揮発性有機化合物)対策品です。ただし、新築・リフォーム直後や夏場など高温の環境下ではホルムアルデヒド・VOCが室内に滞留しやすく、健康被害につながるおそれがありますので、施工中、使用中は適宜換気を行うようにしてください。
- ・躯体に欠点がないことを確認する。
枠材固定のビスがあたる部分に節や割れなどの欠点がある場合、枠材が固定されずはずれる原因となり危険ですので、強固に固定できるよう下穴や下地材を入れてください。
- ・ビスはビス穴に取り付ける。
ビスはビス穴加工以外の位置にビスを取り付けると、枠材に割れが発生し、扉の脱落の原因となり危険です。
- ・同梱の金具を使用する。
本製品の取り付け、施工には必ず同梱の金具類を使用してください。

お願い

- ・施工完了までは、立て掛けたりすると反りの発生原因となりますので、水平になるように保管してください。
- ・照明灯・ストーブなどを近づけると熱により変色しますので、開梱後施工完了まで1メートル以上離してください。

■ 梱包内容表

	部材名	3方枠+埋め込みレール				3方枠+床直付けレール							
		3尺	4.5尺	6尺	9尺	12尺	3尺	4.5尺	6尺	9尺	12尺		
	縦枠	2本				2本							
	枠材	見切り材				2本							
		鴨居				1本							
		上レール				1本							
	レール	下レール(埋込み用)											
		レール下地ベース											
		床直付けレール				1本							
	上ランナー	2個	4個	6個	8個	2個	4個	6個	8個				
※ 		下ランナー	2個	4個	6個	8個	2個	4個	6個	8個			
	キックチャージャー	1個	2個			1個	2個						
		下固定ストッパー	1個	2個			1個	2個					
※ 	その他	めし合せ				1セット 2セット 3セット							
		キャップ	8個				8個						
	ビス	上レール用ナベビス				3本	5本	7本	9本	3本	5本	7本	9本
		下レール用サラビス				3本	5本	7本	9本	3本	5本	7本	9本
		組立て専用ビス				4本							
		敷居ベース用ビス				2本							
		枠固定ビス				9本	10本	12本	16本	9本	10本	12本	16本

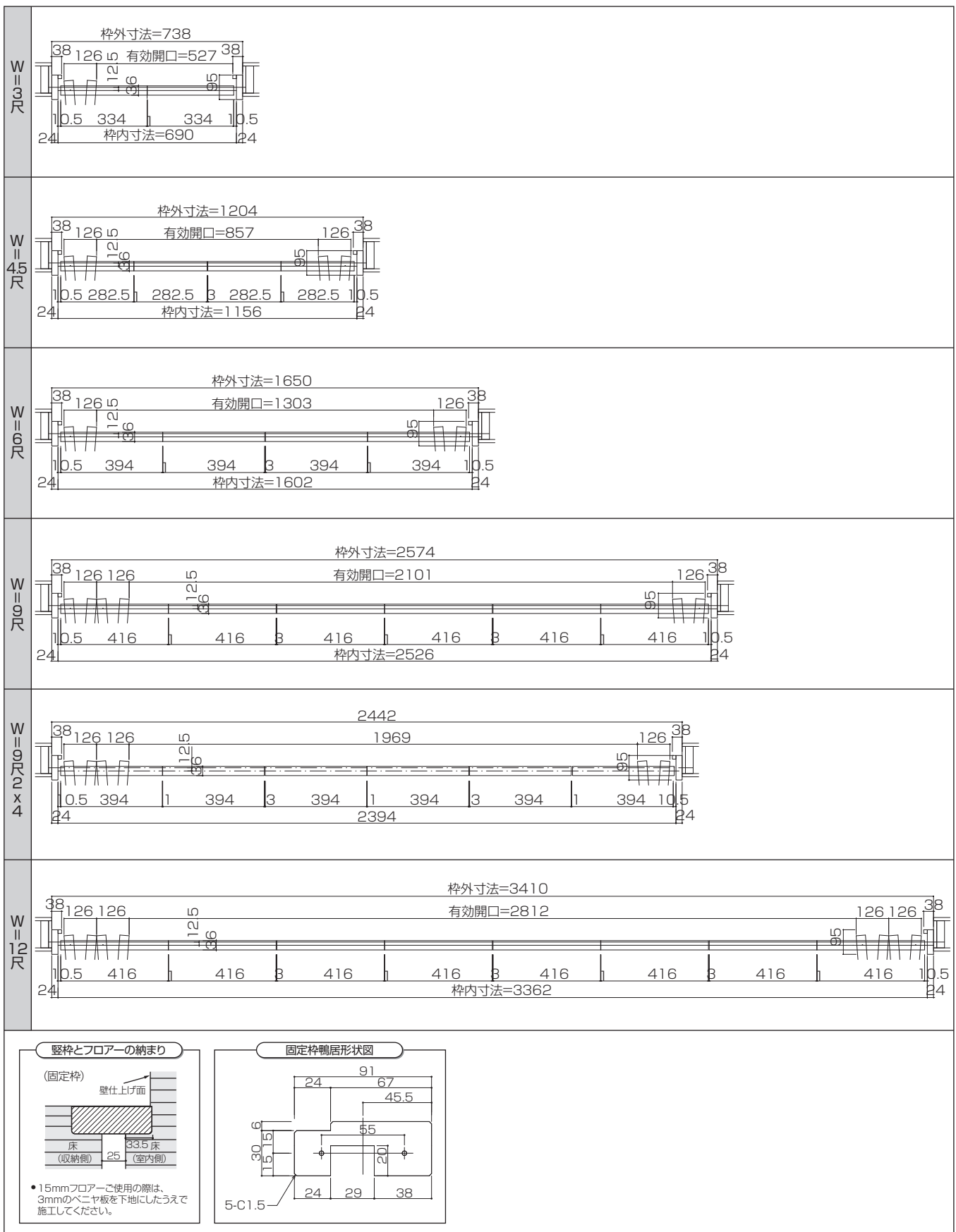
※の部材は扉本体に取り付けます。扉を取り付けるまで大切に保管しておいてください。

納まり図

■ 横断面図

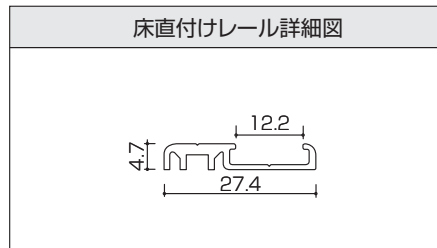
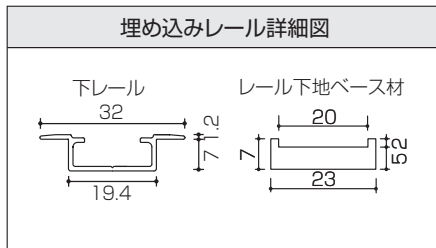
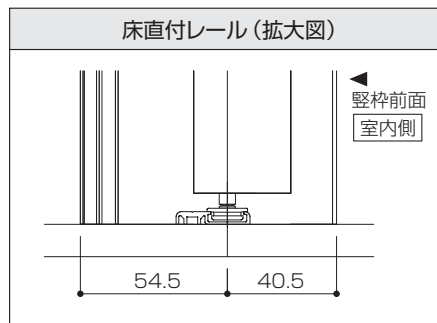
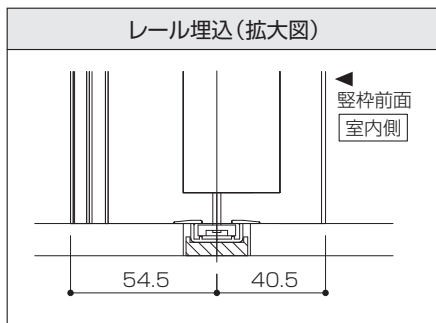
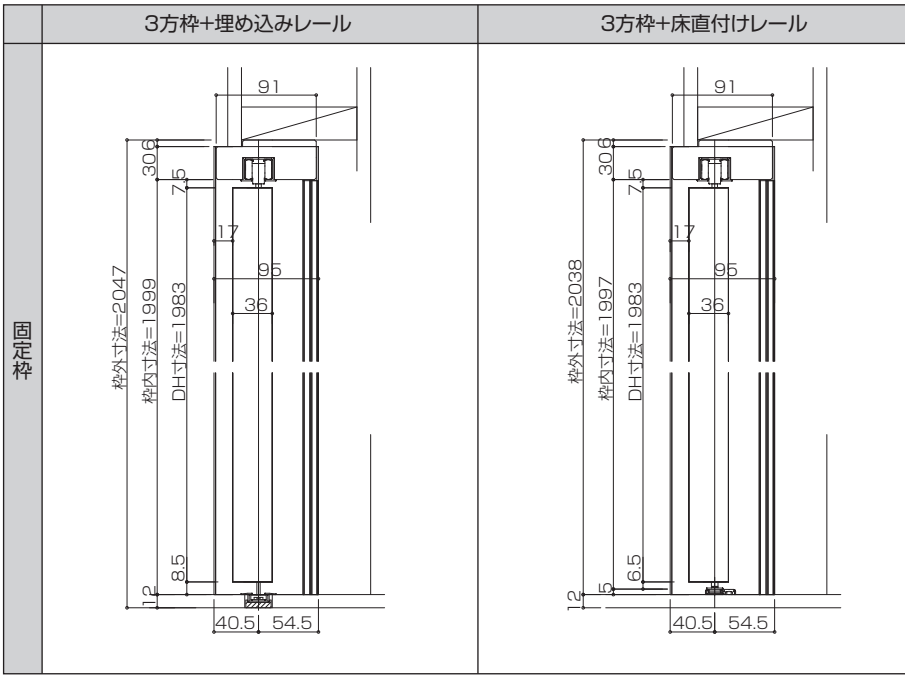
(単位:mm)

枠本体に躯体接合金具が付いているため、下記のラフ開口に準じた施工をお勧めします。



■ 縦断面図

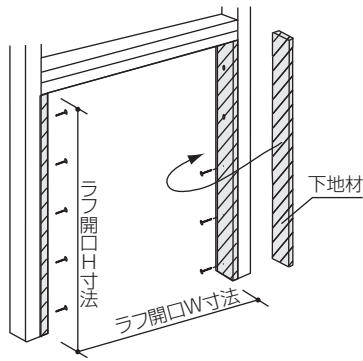
(単位:mm)



■ 取り付け開口部・敷居下地の確認

3方枠+埋め込みレール

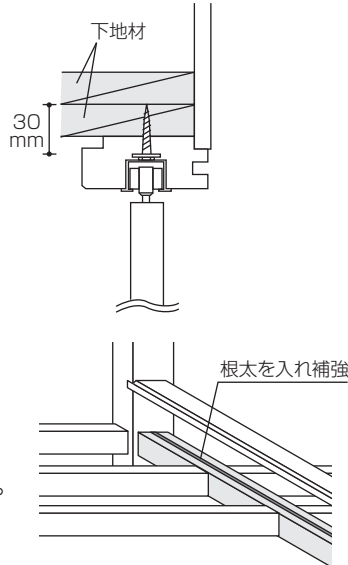
3方枠+床直付けレール



開口部に下地材を取り付け、納まり図参照の上、枠外寸法に見合ったラフ開口を設けてください。

⚠ 注意 ⚠ 必ずおこなう

扉の自重に対するビスの保持のアップの為、まぐさは必ずダブルでとりつけて補強してください。



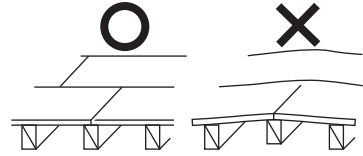
枠材は、捨て張り合板の上に施工するか、根太の上に直接施工する場合は、必ず図のように根太を入れ補強してください。

施工前確認事項

3方枠+床直付けレール

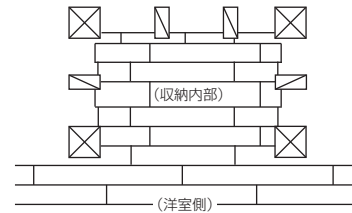
下地の確認

床材(捨て張り合板)を施工する前にクローゼット枠の取り付け位置の下地の水平を確認してください。床(捨て張り合板)の不陸のためにクローゼット扉の開閉に不具合を生じるおそれがあります。



床材の先張り

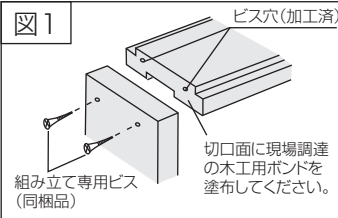
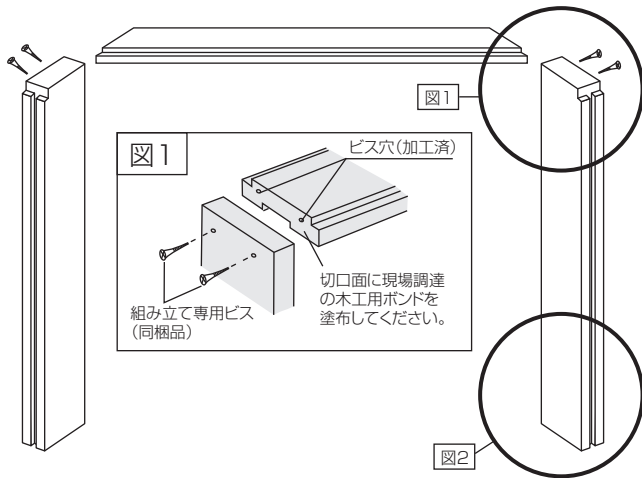
床直付けレール・レール無し仕様は敷居を使用いたしません。クローゼットの収納内部にも床材を施工してください。



■ 枠材の組み立て

3方枠+埋め込みレール

3方枠+床直付けレール



お願い
図のように、30mm見付けの位置で枠を組んでください。

※図のように行わないと扉が入らなくなりますのでご注意ください。

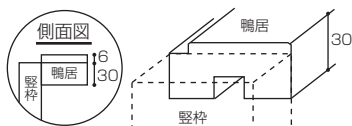
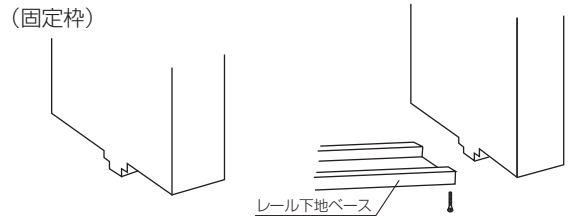
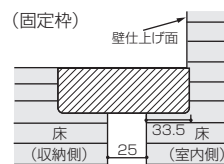


図2 レール埋め込みの場合 (単位:mm)



欠き込みに合わせてレール下地ベースを取り付け、裏からビスで固定します。

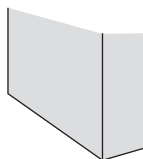
縦枠とフローアの納まり



•15mmフローアご使用の際は、3mmのベニヤ板を下地にしたうえで施工してください。

図2 3方枠+床直付けレール

縦枠下端加工はありません。直接仕上げフロアの上に置いて施工します。

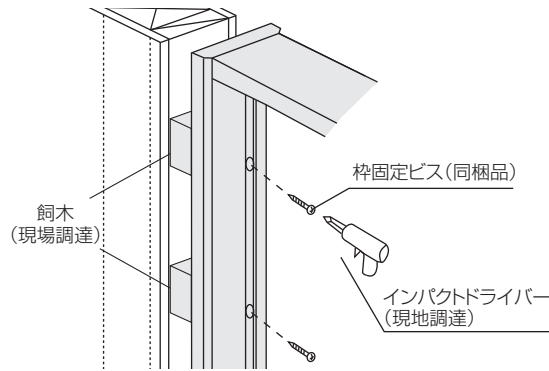


3方枠+埋め込みレール 3方枠+床直付けレール

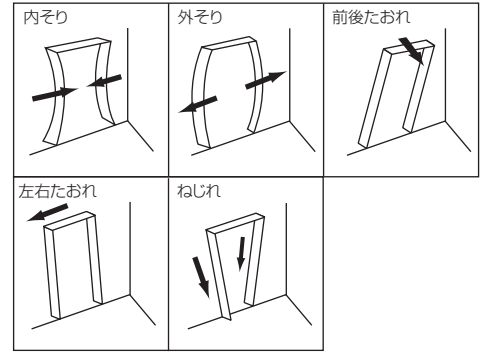
■ 枠材の仮固定・縦枠の本固定

3方に組んだ枠材を開口部にセットしてください。

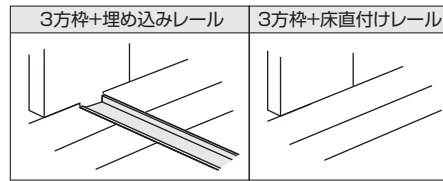
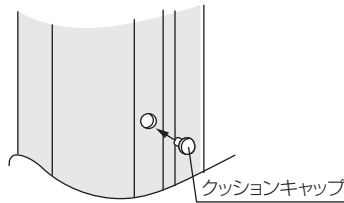
開口部に枠材をはめ込み、飼木(現場調達)で水平と垂直、ネジレを調整し、枠材を固定します。枠材の固定は同梱の枠固定ビスを縦枠のビス穴から打ち込んで固定させてください。鴨居の固定は任意の位置にビスを打ち込んで確実に固定してください。



※下記の様なことがないようにご注意ください。

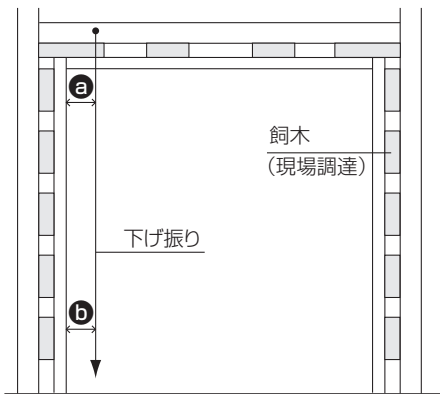


縦枠を取り付け後、ビス穴にクッションキャップを取り付けます。

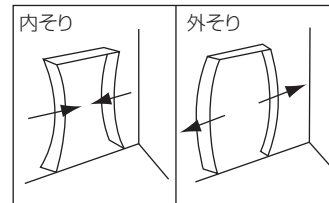


■ 建て付け調整・鴨居の本固定

3方枠+埋め込みレール 3方枠+床直付けレール



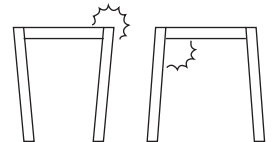
水準器などを使用し、 $a=b$ となるよう調整してください。併せて前後の建りも調整してください。



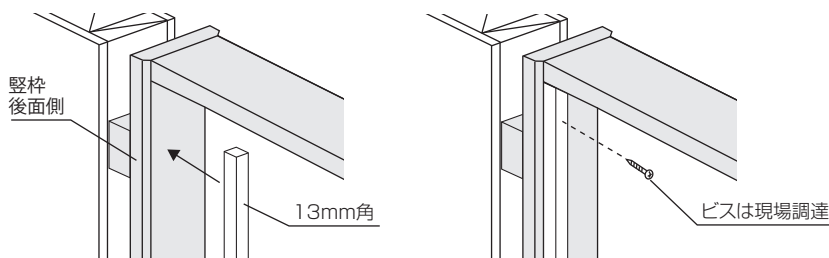
※上記の様なおきにならないようご注意ください。

⚠ 注意 3方枠+床直付けレール

破損に十分注意する。
クローゼット枠は3方枠での施工となるため躯体の開口部へセットする時縦枠と鴨居のジョイント部が破損するおそれがあります。



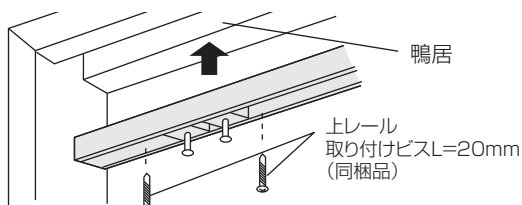
■ 見切り材の取り付け



■ 上・下レールの取り付け

3方枠+埋め込みレール 3方枠+床直付けレール

上レールの取り付け



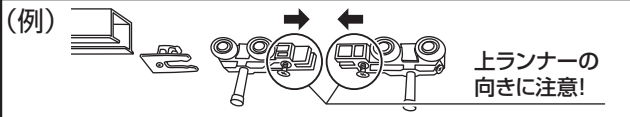
上レール取り付けの際、鴨居に直径2mmのキリで深さ10mm程度の下穴をあけ、付属のビスを使用して取り付けます。

⚠ 注意 禁止

インパクトドライバーは使用しないでください。
上レール取り付けの際、インパクトドライバーは使用しないでください。ビスが空回りしレールが落下する原因となります。

上ランナー、上固定ストッパーの取り付け

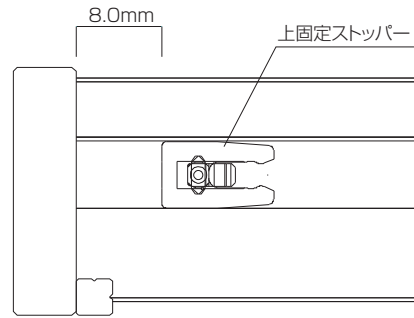
※上ランナーのレール挿入向きに注意してください。



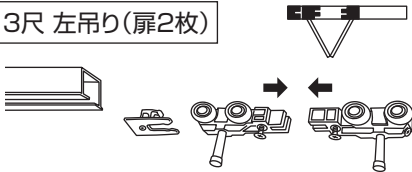
注意 必ずおこなう

上固定ストッパーを確実に固定してください。
固定されてないままや、逆向きに挿入した状態で扉を取り付けた場合、ストッパーが破損するおそれがあります。

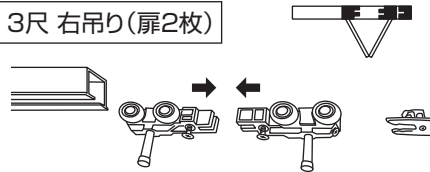
注意 縦枠より8mm離れていないとドアと枠が干渉し破損する恐れがあります。



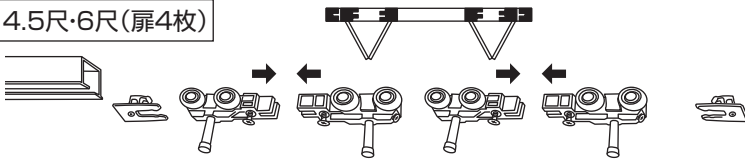
3尺 左吊り(扉2枚)



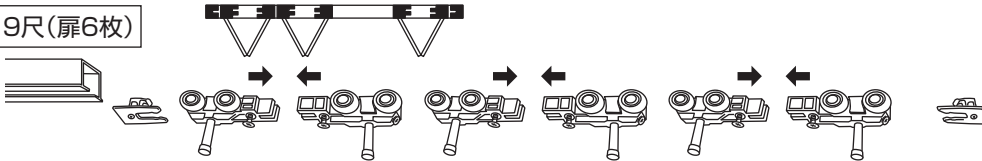
3尺 右吊り(扉2枚)



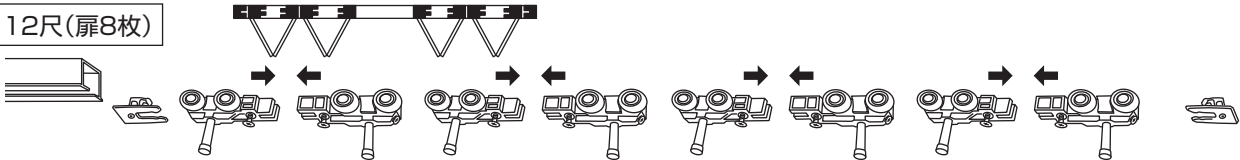
4.5尺・6尺(扉4枚)



9尺(扉6枚)

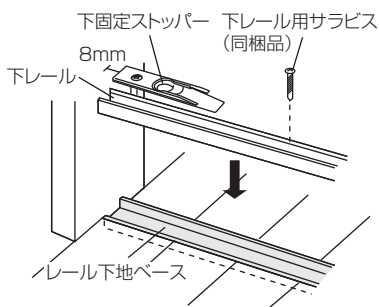


12尺(扉8枚)



3方枠+埋め込みレール

下レールの取り付け

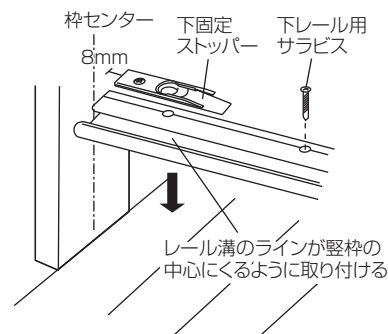


鴨居と同様に敷居に直径2mmのキリで深さ10mm程度の下穴をあけ、下レールをレール下地ベースにはめこんでください。下レール用サラビスで、レールから下地材までしっかりと固定します。

下レールを取り付けた後、下固定ストッパーをレールの上から動かないように固定します。

3方枠+床直付けレール

床直付けレールの取り付け



レール溝の中心にあるラインが枠材の中心にくるように取り付けてください。

※枠センターとレールのクリアランスが左右とも0.5mmになるように取り付けてください。

※ビスが収納内部にくるように取り付けてください。

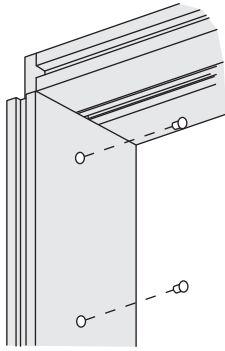
床直付けレールを取り付けた後、下固定ストッパーをレールの上から動かないように固定します。

注意 縦枠より8mm離れていないとドアと枠が干渉し破損する恐れがあります。

■ キャップの取り付け

■ キャップの取り付け

縦枠の穴に
付属のキャップを
差し込みます。



施工終了後

■ 養生

当て傷・擦り傷等がつかないように保護紙等でカバーして養生してください。粘着テープなどは直接商品に貼り付けないようにしてください。

■ お手入れのしかた

枠材が汚れている場合は、水で薄めた中性洗剤を含ませた柔らかい布を固くしぼってふき取り、乾いた布で仕上げてください。ベンジン・アルコール・シンナー・塩素系洗剤などの溶剤を使用すると変色・変質しますので、絶対に使用しないでください。