

WO

施工業者様用

〈施工説明書〉

WOODONE

株式会社 ウッドワン

〒738-0023
広島県廿日市市下平良1-12-1

[商品相談窓口]

 0120-813-331

[受付時間] 平日8:30~17:00

[休日] 土日・祝日・GW・年末年始・夏期休暇

丸座レバーハンドル

このたびはウッドワンの商品をご採用いただき、誠にありがとうございます。

施工前にこの施工説明書をよくお読みいただき、安全に正しく施工されるようお願い致します。

製品を安全に正しくお使いいただき、お客様や他の人々への危害・財産への損害を未然に防止するために、「安全上のご注意」をよくお読みください。いずれも安全に関する重要な内容ですので、必ずお守りいただき、内容をよく理解して正しくお使いください。

ご使用上のご注意 安全に正しくお使いいただくために必ずお守りください



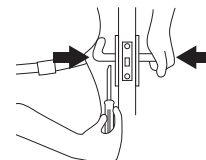
注意

施工に際して以下の注意が守られない場合、施工に従事される方の傷害並びに住まわれる方の傷害または財産上の損害が生じるおそれがあります。確実にお守りください。



注意!

- レバーのガタつき防止のため、レバーハンドル用取付ビスは確実に締めてください。
- 取付ビスを締める時、化粧座とレバーハンドル間にすき間がないかご確認ください。すき間があると、ガタつきの原因となります。
- 電動ドライバーを使用する施工はおやめください。ハンドルの動作不良、ガタつきの原因となります。



レバーハンドルの取付

手順

1

外部ハンドル座⑧に取付ネジ柱⑦を2個挿入し、化粧カバー③をかぶせ、切り込み穴⑰に挿入してください。

手順

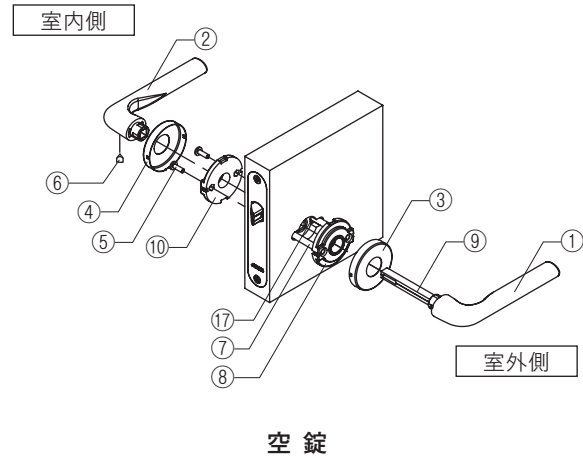
2

室内側より内部ハンドル座⑩をはめ込み、座取付ビス⑤で仮固定してください。
次にレバーハンドル①、②をセットし、レバーハンドルが正常に作動するかを確認したうえで、座取付ビス⑤を本締めしてください。

手順

3

室内側より、化粧カバー④をかぶせて、レバーハンドル②をハンドル固定ビス⑥にて固定してください。

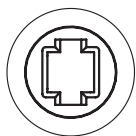


間仕切錠、表示錠、シリンダー錠の取付

手順

1

錠ケースのハブ穴が縦の状態（模式図参照）であることを確認した上で、鍵座⑪の連結板⑭をハブ穴⑮に挿入してください。



【模式図】
ハブ穴が縦の状態

手順

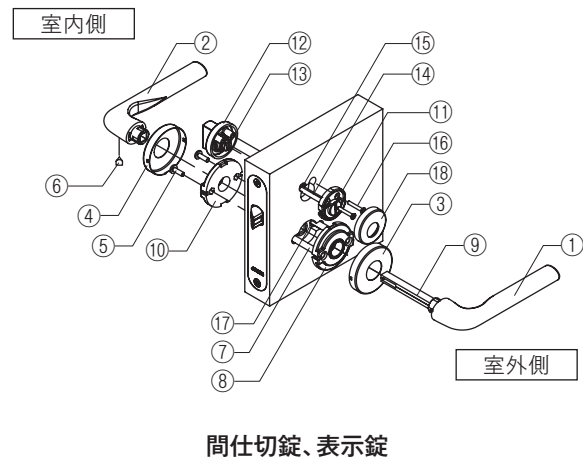
2

サムターン穴⑬にハブ穴⑮を貫通してきた連結板⑭を挿入しサムターン座取付ビス⑯で固定し、正常作動するかを確認してください。

手順

3

操作がスムーズであればカバー⑱をはめ込んでください。



部材・部位名

- | | | | |
|----------------|------------|----------|--------------|
| ① レバーハンドル(室外側) | ⑥ ハンドル固定ビス | ⑪ 鍵座 | ⑮ ハブ穴 |
| ② レバーハンドル(室内側) | ⑦ 取付ネジ柱 | ⑫ サムターン座 | ⑯ サムターン座取付ビス |
| ③ 化粧カバー(室外側) | ⑧ 外部ハンドル座 | ⑬ サムターン穴 | ⑰ 切り込み穴 |
| ④ 化粧カバー(室内側) | ⑨ 角芯 | ⑭ 連結板 | ⑱ カバー |
| ⑤ 座取付ビス | ⑩ 内部ハンドル座 | | |