

WO

施工業者様用

〈施工説明書〉

引手・引戸錠 (間仕切錠・表示錠・両側サムターン錠・鍵付錠)

取付終了後、この説明書をお施主様へお渡し下さい。

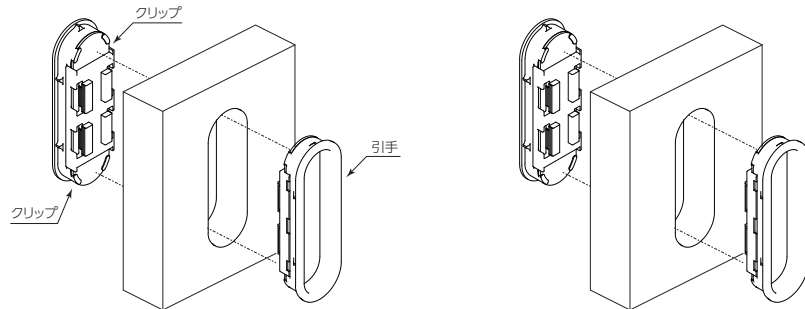
このたびはウッドワンの商品をご採用いただき、誠にありがとうございます。
施工前にこの施工説明書をよくお読みいただき、安全に正しく施工されるようお願い致します。
製品を安全に正しくお使いいただき、お客様や他の人々への危害・財産への損害を未然に防止するために、「安全上のご注意」をよくお読みください。
いずれも安全に関する重要な内容ですので、必ずお守りいただき、内容をよく理解して正しくお使いください。

取付方法 ※錠は解錠状態で、お取付け下さい。

1. 引手の取付

ダイカストワンタッチは引手をクリップ付きの引手にセットし、浮いた状態にならないよう、しっかりと扉面に押えて下さい。

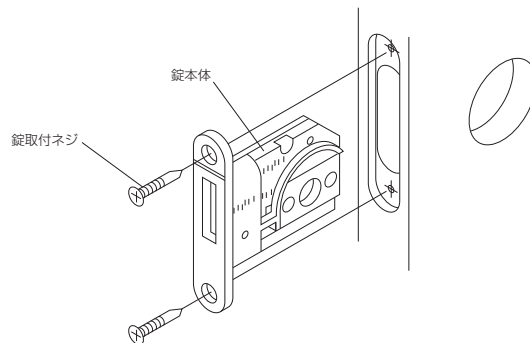
樹脂製ワンタッチは引手の取り付け向きを確認後セットし、浮いた状態にならないよう、しっかりと扉面に押えて下さい。



※ワンタッチは取り付けが難しい場合がございます。その際は、両側から強く押し込んで下さい。

2. 錠の取付 (間仕切錠・表示錠・両側サムターン錠・鍵付錠)

錠本体を解錠状態で、フロントの刻印が上にくるようにして扉に挿入し、錠取付ネジで固定して下さい。



ストライクの調整

錠のかかり具合はP2にある「ストライクの調整方法」を参考に調整して下さい。

851 | WO-ZH21-K施① | 2402T

WOODONE

株式会社 ウッドワン

〒738-0023 広島県廿日市市下平良1-12-1

【商品相談窓口】

☎0120-813-331

【受付時間】平日8:30~17:00

【休日】土日・祝日・GW・年末年始・夏期休暇

安全上のご注意

安全に正しくお使いいただくために必ずお守りください



施工に際して右記の注意が守られない場合、施工に従事される方の傷害並びに住まわれる方の傷害または財産上の損害が生じるおそれがあります。確実にお守りください。

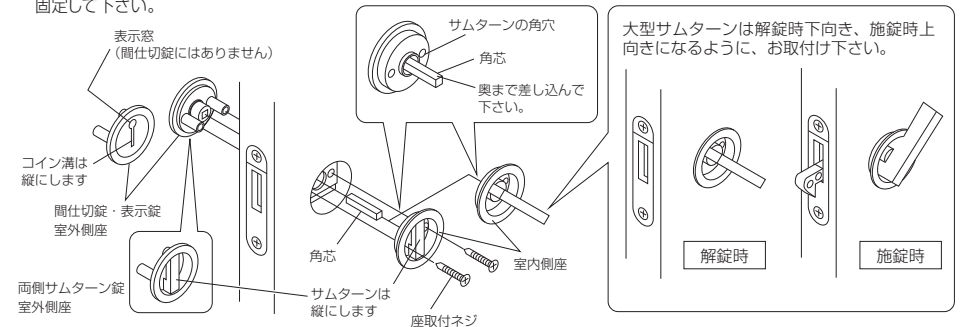
警告	<ul style="list-style-type: none"> ・一般住宅屋内専用（浴室は使用不可）。 ・電動ドライバーは使用しないで下さい。
注意	<ul style="list-style-type: none"> ・本製品は一般住宅屋内専用です。玄関や屋外では使用しないで下さい。 ・鍵付錠は一般住宅の屋内専用引戸の簡易シリンダー錠です。本商品は、防犯上の鍵付錠ではありませんので、防犯効果が必要な場所へは使用しないで下さい。 ・取付ネジは、引手や座が変形しないよう注意し、しっかり締め付けて下さい。
お願い	<ul style="list-style-type: none"> ・施工完了までは、立て掛けたりすると反りの発生原因となりますので、水平になるように保管してください。 ・照明灯・ストーブなどを近づけると熱により変色しますので、開梱後施工完了まで1メートル以上離してください。

3. 座の取付 (間仕切錠・表示錠・両側サムターン錠・鍵付錠)

◆間仕切錠・表示錠・両側サムターン錠の場合

角芯を室内側座のサムターンの角穴に奥まで差し込んで下さい。

室外側座はコイン溝・サムターンを縦に、室内側座はサムターンを縦にし(大型サムターンは戸尻側下向き45度)、座取付ネジで固定して下さい。



お施主様へ

取扱上の注意

- (1) ネジが緩んだ状態で使用していると、動作不良の原因となる場合があります。ネジの増し締めをお願いいたします。
- (2) 汚れ落としに、薄めた中性洗剤以外の洗剤や漂白剤・シンナー等では絶対に拭かないで下さい。

表面のお手入れについて

- (1) 表面が汚れた場合は、柔らかい布で軽く拭いて下さい。
- (2) 汚れが目立つときは、水を含ませた柔らかい布で拭いてから、乾いた布で水分を拭き取って下さい。
- (3) 特に落ちにくい汚れが表面に付着したら、柔らかい布に3%程度に薄めた中性洗剤を含ませて拭き取り、水を含ませた柔らかい布で中性洗剤を完全に拭き取ってから、乾いた布で水分を拭き取って下さい。

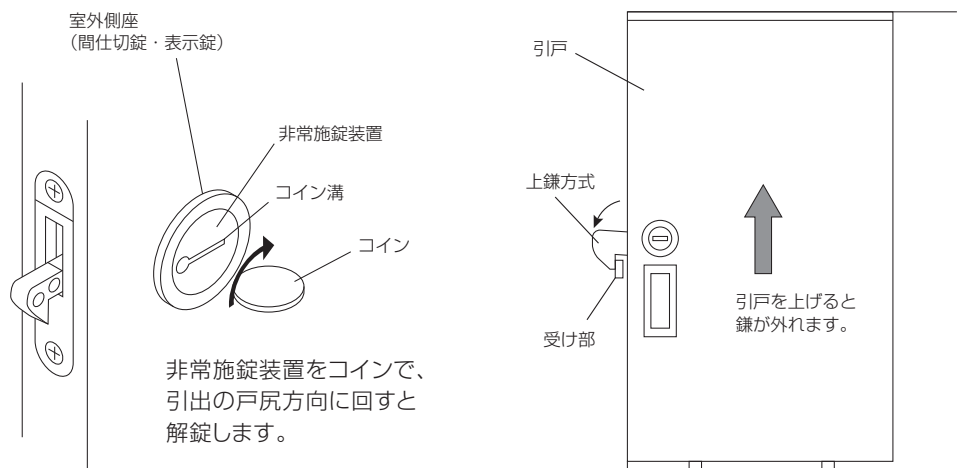
非常時の解錠方法について

間仕切錠・表示錠の場合、非常時に室外側から解錠する事が出来ます。
下図のように、非常解錠装置を戸尻方向に回す事で解錠して下さい。

鍵付錠については、非常解錠装置はありません。ご注意ください。

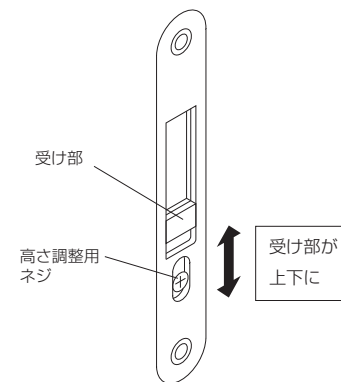
また、引戸錠は上鍵方式になっておりますので、引戸を外す要領で、引戸を持ち上げると、鍵が受け部から外れ、引戸を開ける事が出来ます。

鍵が出ている状態(施錠状態)で引戸を閉めてしまった場合、そのまま施錠されてしまうことがあります。
その際には非常解錠装置を使用して解錠するか、引戸を持ち上げ鍵を受け部から外して引戸を開けて下さい。



ストライクの調整方法

鎌のかけ具金は受け部を上下に動かすことで調整することができます。
調整ネジを緩めると、受け部は上下フリーになります。
適当な位置に調整し、ネジを締め付け、かけ具金をみて下さい。
御使用中に鎌のかけ具金が悪い時は、恐れ入りますが、御自身で調整の程、お願い申し上げます。



ストライクの調整量

高さ調整 上・・・2.5mm
下・・・2.5mm

ドア反りには・・・6mm

すでに調整済の場合は、その分の寸法がずれております。

引手取外し方について

- (1) マイナスドライバーなどの先端を薄い布でおおってください。
- (2) 引手下部の切り欠き部に差し込んで、ゆっくりと引っ張りあげてください。
- (3) 取り付け方向を確認いただき、再度取り付けてください。

※扉の表面にキズをつけたり、ケガをしないよう十分注意してください。

