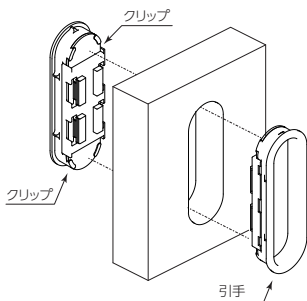


引手(空錠)

取付終了後、この説明書をお施主様へお渡し下さい。

引手の取付

ダイカストワンタッチは引手をクリップ付きの引手にセットし、浮いた状態にならないよう、しっかりと扉面に押えて下さい。



※ワンタッチは取り付けがかたい場合がございます。
その際は、両側から強く押し込んで下さい。

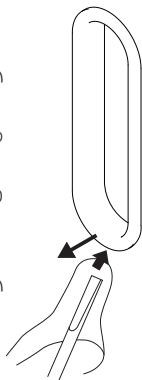
表面のお手入れについて

- (1) 表面が汚れた場合は、柔らかい布で軽く拭いて下さい。
- (2) 汚れが目立つときは、水を含ませた柔らかい布で拭いてから、乾いた布で水分を拭き取って下さい。
- (3) 特に落ちにくい汚れが表面に付着したら、柔らかい布に3%程度に薄めた中性洗剤を含ませて拭き取り、水を含ませた柔らかい布で中性洗剤を完全に拭き取ってから、乾いた布で水分を拭き取って下さい。

引手取外し方について

- (1) マイナスドライバーなどの先端を薄い布でおおってください。
- (2) 引手下部の切り欠き部に差し込んで、ゆっくりと引っ張りあげてください。
- (3) 取り付け方向を確認いただき、再度取り付けてください。

※扉の表面にキズをつけたり、ケガをしないよう十分注意してください。



WOODONE

株式会社 **ウッドワン**

〒738-0023 広島県廿日市市下平良1-12-1
[商品相談窓口]

☎0120-813-331

[受付時間] 平日8:30~17:00

[休日] 土日・祝日・GW・年末年始・夏期休暇