

施工業者様用

株式会社 ウッドワン

〒738-0023
広島県廿日市市下平良1-12-1

[商品相談窓口]

☎ 0120-813-331

[受付時間] 平日8:30~17:00

[休日] 土日・祝日・GW・年末年始・夏期休暇

〈施工説明書〉

無垢の木の室内窓
imadoki

YRB-C1



101 02224 03535 0

このたびはウッドワンの商品をご採用いただき、誠にありがとうございます。
施工前にこの施工説明書をよくお読みいただき、安全に正しく施工されるようお願い致します。
製品を安全に正しくお使いいただき、お客様や他の人々への危害・財産への損害を未然に防止するために、「安全上のご注意」をよくお読みください。いずれも安全に関する重要な内容ですので、必ずお守りいただき、内容をよく理解して正しくお使いください。

安全上のご注意 安全に正しくお使いいただくために必ずお守りください



注意

施工に際して以下の注意が守られない場合、施工に従事される方の傷害並びに住まれる方の傷害または財産上の損害が生じるおそれがあります。確実にお守りください。



禁止

・屋内専用。
屋外や浴室に使用すると、湿気、雨濡れ、強い太陽光などにより腐れ、割れなどの劣化が進み、脱落の原因となり危険です。

・自然塗装製品は水分厳禁。
自然塗装製品をお手入れする際などに、水は絶対に使用しないでください。毛羽立ち、白化、シミ等の原因となるおそれがあります。



必ずおこなう

・開梱後は換気を行なう。
本製品はホルムアルデヒド・VOC(揮発性有機化合物)対策品です。ただし、新築・リフォーム直後や夏場など高温の環境下ではホルムアルデヒド・VOCが室内に滞留しやすく、健康被害につながるおそれがありますので、施工中、使用中は適宜換気を行うようにしてください。

・躯体に欠点がないことを確認する。
躯体接合金具を取り付ける際、躯体のビスのあたる部分に節や割れなどの欠点がある場合、金具が固定されず枠材がはずれる原因となり危険ですので、強固に固定できるよう下穴や下地材を入れてください。

・ビスはビス穴に取り付ける。
ビス穴加工以外の位置にビスを取り付けると、枠材に割れが発生し、扉の脱落の原因となり危険です。

・枠、障子の組立には同梱の金具を使用する。
扉取り付け用の丁番が確実に扉側と枠側とジョイントされていないと、扉が脱落してケガの原因となりますので、確実に扉丁番と枠丁番をジョイントしてください。

・押し出し窓は、お子様などが頭をぶつけないように床面から1,100mm以上の高さに設置する。

・上下枠固定ビスは現場手配する。
下地厚に応じて現場で適切なサイズにビスを使用してください。

施工終了後

■ 養生

当て傷・擦り傷等がつかないように保護紙等でカバーして養生してください。
粘着テープなどは直接商品に貼り付けないようにしてください。

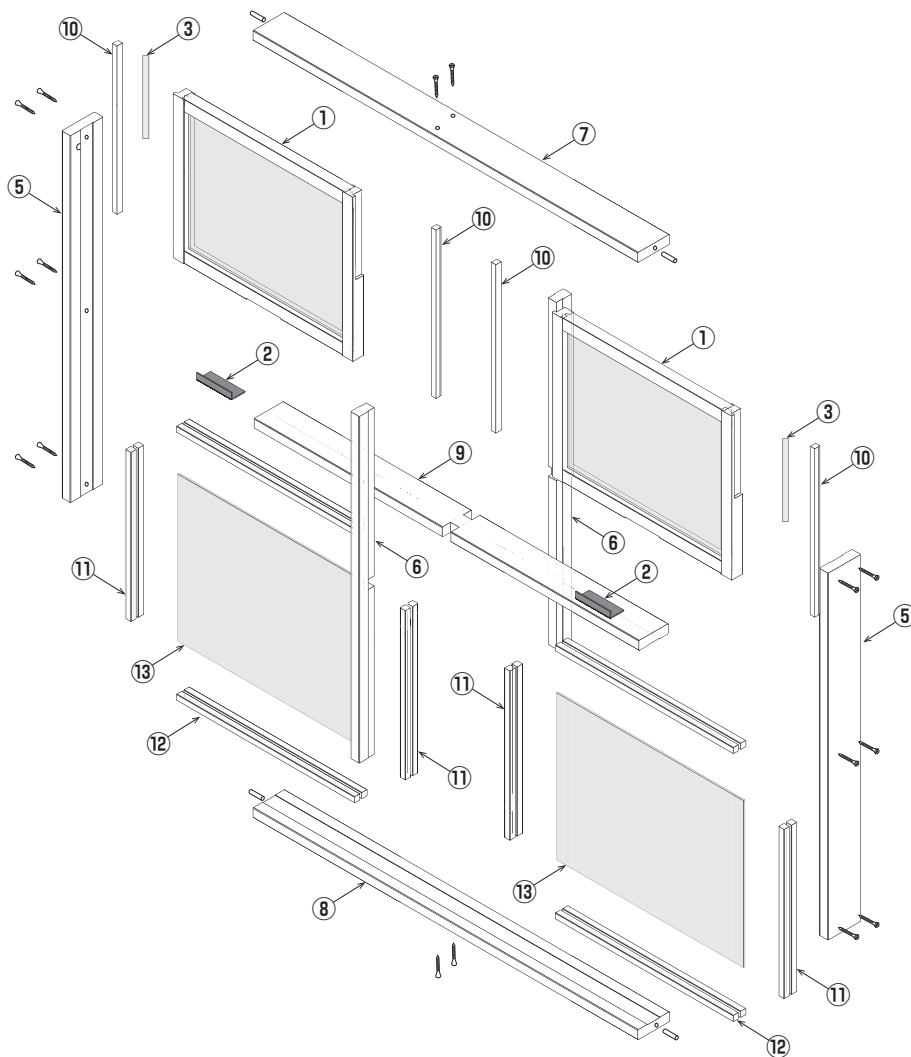
■ お手入れのしかた

ほこり、小さな汚れは乾いた布で拭いてください。製品の表面が汚れている場合は、水で薄めた中性洗剤を含ませた柔らかい布を固くしぼってふき取り、乾いた布で仕上げてください。ベンジン・アルコール・シンナー・塩素系洗剤などの溶剤を使用すると変色・変質しますので、絶対に使用しないでください。

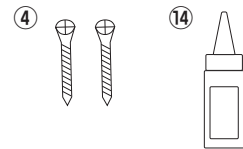
部品・部材の確認

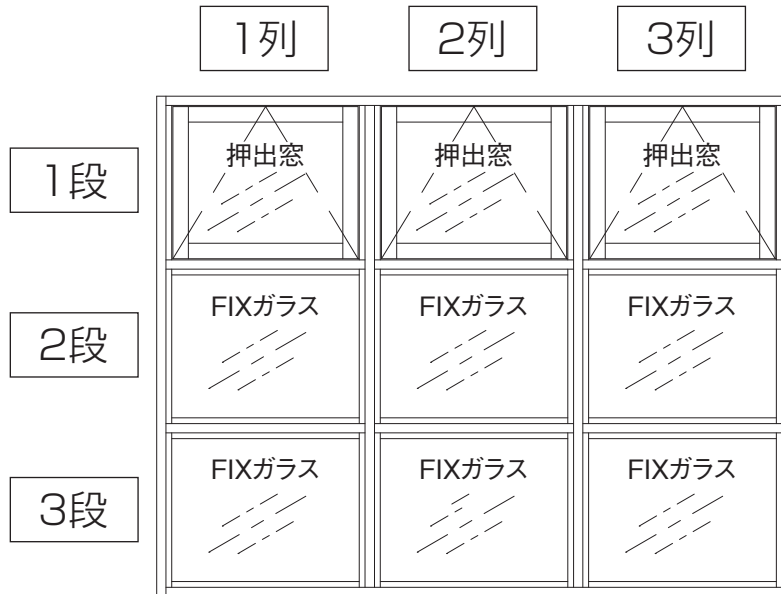
商品に梱包されている部品・部材は下記の通りです。内容をご確認ください。

■全体図(例2段×2列)



- ① 押し窓(本体)
- ② 取手
- ③ 押し金具
- ④ ビスセット
- ⑤ たて枠外側
- ⑥ 中棧たて枠
- ⑦ よこ枠(上用)
- ⑧ よこ枠(下用)
- ⑨ 中棧よこ枠
- ⑩ 障子戸当たり
- ⑪ FIX用押し縁たて
- ⑫ FIX用押し縁よこ
- ⑬ FIX用ガラス
- ⑭ 接着剤





■ 梱包内訳表

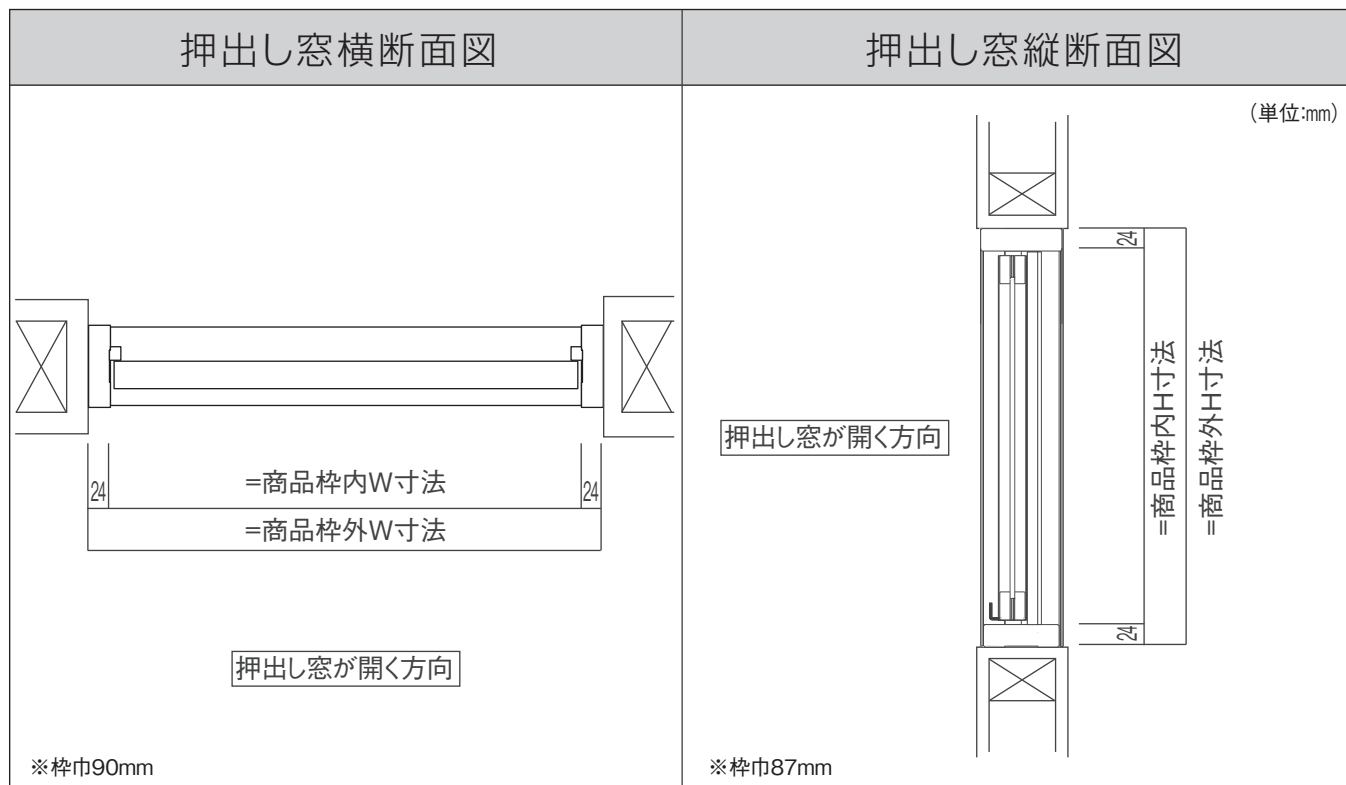
部材名	①押出し窓 (本体・完成品)		②取手(取り付け ビス同梱)		③金具		④ビスセット					
	入数	1列	1枚	1列	1個	1列	2個	1段×1列	小	1段×2列	小	1段×3列
	2列	2枚	2列	2個	2列	4個	2段×1列	中	2段×2列	中	2段×3列	大
	3列	3枚	3列	3個	3列	6個	3段×1列	中	3段×2列	大	3段×3列	大

部材名	⑤たて枠外側	⑥中棧たて枠	⑦よこ枠(上用)	⑧よこ枠(下用)	⑨中棧よこ枠
入数	2本	2本 ※1段の場合は 欠き込みなし	1本	1本	1本 ※1段の場合はなし

部材名	⑩障子用戸当たり	⑪FIX用押し縁たて	⑫FIX用押し縁よこ	⑬FIX用ガラス ガラスサイズ W513×H397×t4mm	⑭接着剤
入数	押出し窓本体 ×2本	FIX窓数 ×4本	FIX窓数 ×4本	FIX窓数 ×1枚	1本

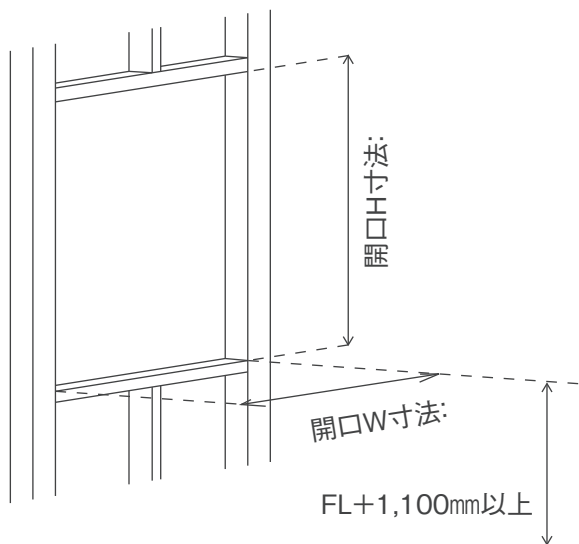
納まり図

下記の開口に準じた施工をお勧めします。



施工手順

■ 取り付け開口部の確認



開口寸法を確認してください。
柱の垂直、床、まぐさの水平を下げ振り、水平器でよく確認、調整をしてください。

⚠ 注意

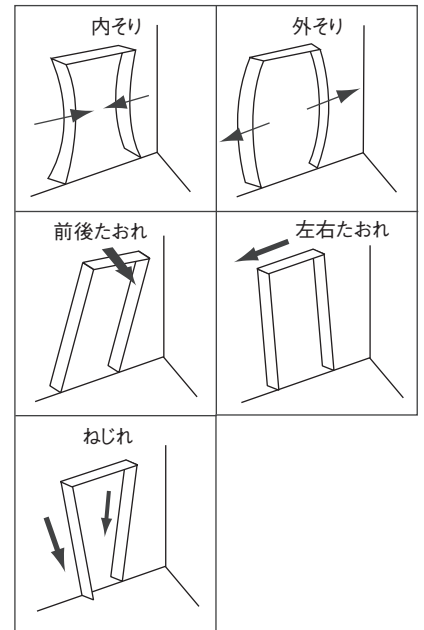
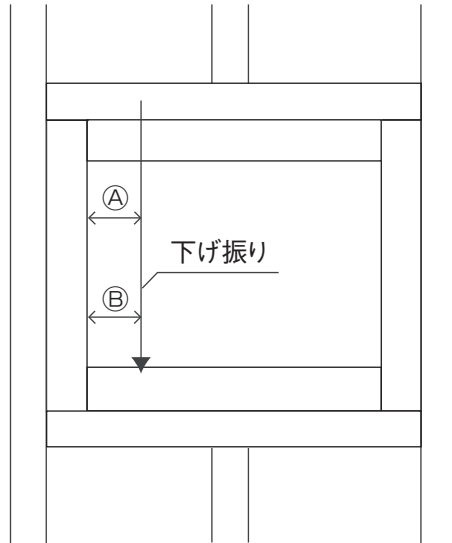
押し出し窓は、お子様などが頭をぶつけないように、また転落防止のため床面から1,100mm以上の高さに設置ください。

縦×横	商品枠外寸法/H×W(mm)		商品枠内寸法/H×W(mm)	
1×1	448 ×	564	400 ×	516
1×2	448 ×	1,104	400 ×	1,056
1×3	448 ×	1,644	400 ×	1,596
2×1	872 ×	564	824 ×	516
2×2	872 ×	1,104	824 ×	1,056
2×3	872 ×	1,644	824 ×	1,596
3×1	1,296 ×	564	1,248 ×	516
3×2	1,296 ×	1,104	1,248 ×	1,056
3×3	1,296 ×	1,644	1,248 ×	1,596

④=⑤となるよう調整してください。合わせて前後の建りも調整してください。

※下記の様なことがないよう
ご注意ください。

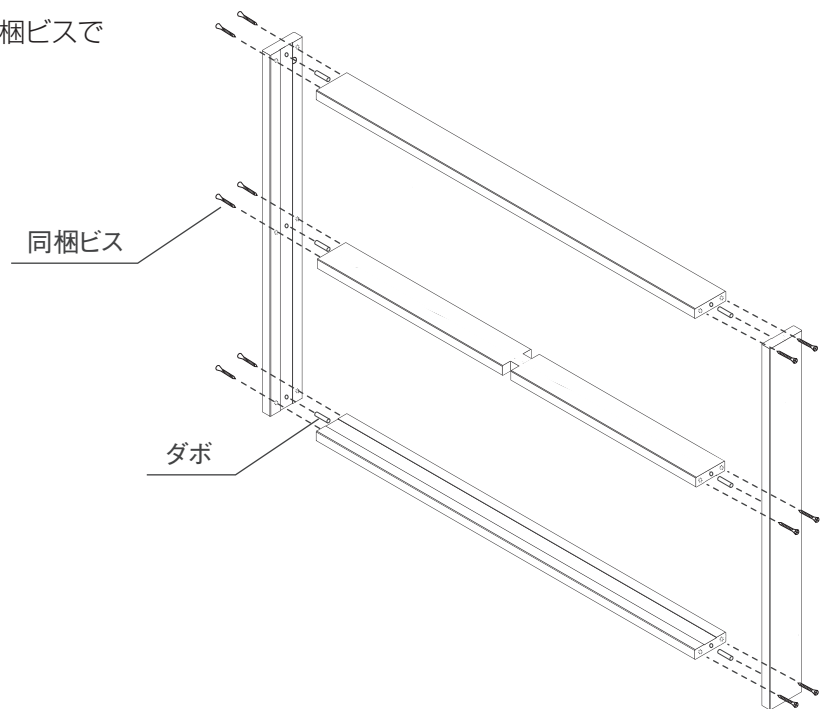
吊り込み前に下げ振りと
商品枠内寸法を確認して
ください。
クロスを巻き込む場合は
石膏ボードを貼っ
てください。



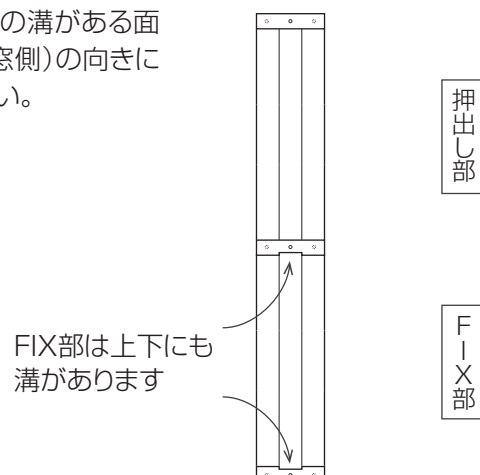
■ 枠材の組み立て

取り付け方向をそろえて組み立て同梱ビスで
固定してください。

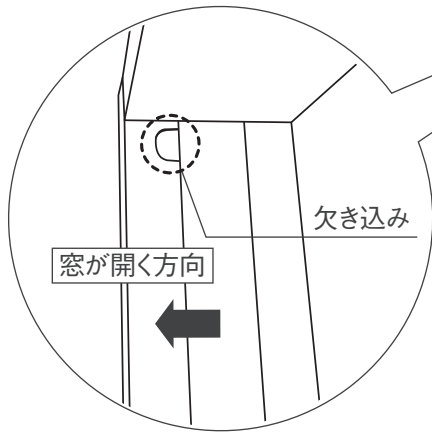
①四方外枠と横框を組み立てます。



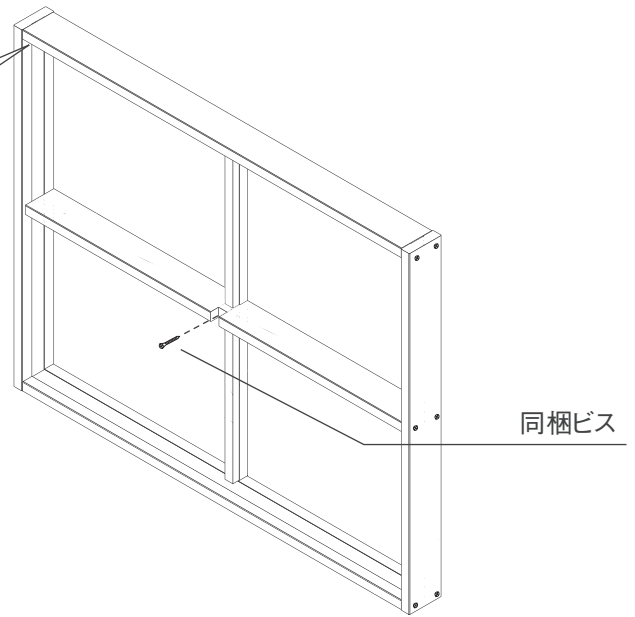
※よこ枠(上用)と中棧よこ枠の溝がある面
(FIX側)と溝が内面(押出窓側)の向きに
注意して組み立ててください。



②片側を取り付ける前に縦枠と中棧の加工位置を調整し、取り付けてください。

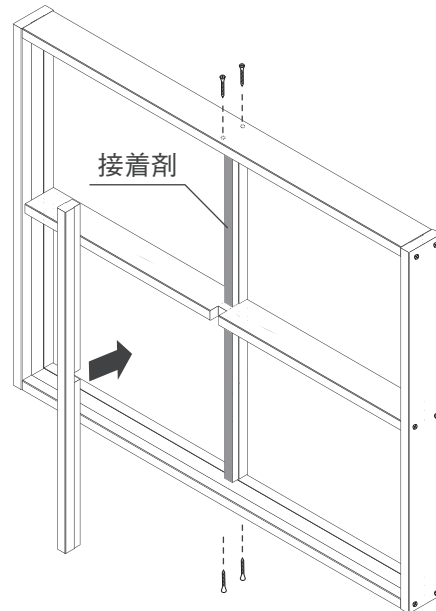


※縦枠と中棧の欠き込みの向きをそろえる。



- ③取り付ける際に逆側から同梱ビスで固定します。
- ④同梱接着剤を塗布。
- ⑤反対側を取り付けます。
- ⑥同梱ビスで固定します。

※接着剤が固まるまで中棧をマスキングテープ等で仮止めしてください。



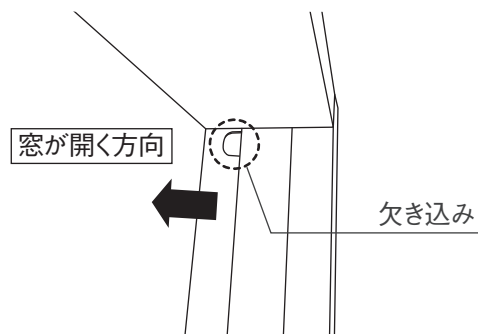
■ 枠材を開口部へ取り付け

縦枠に欠き込みがしてあるので、窓が開く方向に合わせてください。

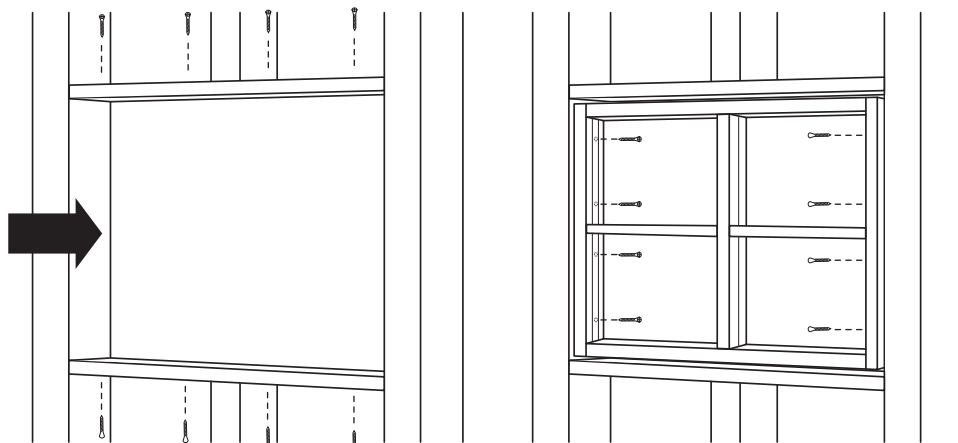
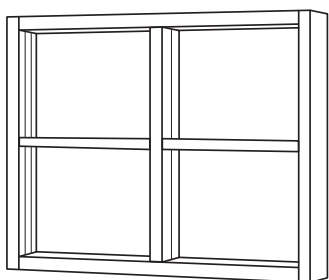
上下は躯体裏側より現場調達のビスで固定します。

左右は内側から戸当り・押し縁に隠れるように同梱ビスで固定してください。

穴あけの際は下穴をあけてください。



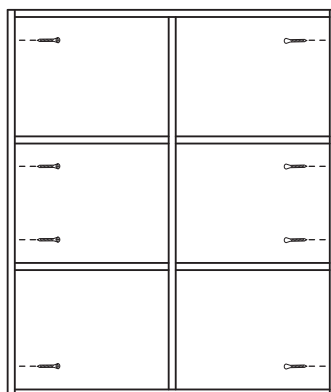
例) 2段×2列の場合
ビス計16本



現場調達ビス

※戸当り・押し縁で隠れる位置に固定する。

3段の場合は右図の位置で
固定してください



上下に使用する現場調達のビスは本体の枠が突き抜けない長さを
選定してください。



よこ枠

下地

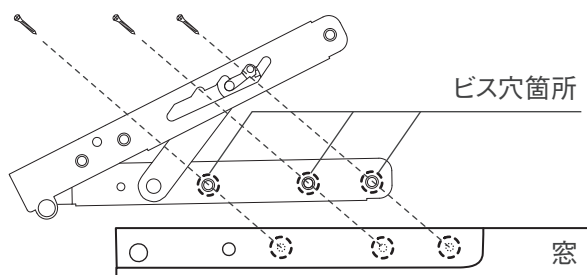


よこ枠

下地

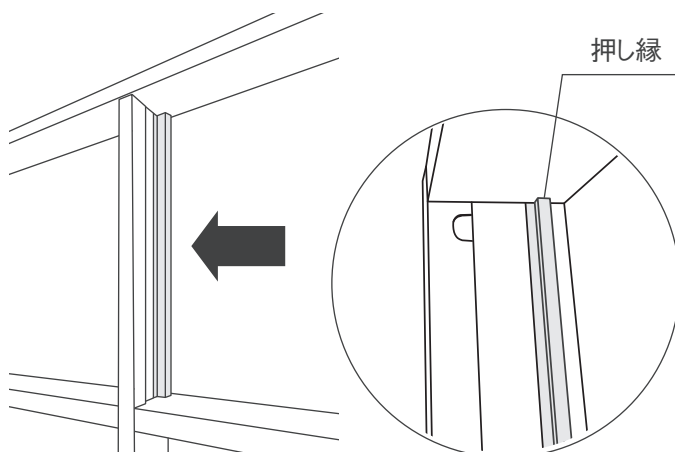
■窓を開閉金具へ取り付け

金具を開いた状態にして同梱のビスで固定します。
窓の縦框に金具用の溝があるため、溝に合わせて
取り付けてください。



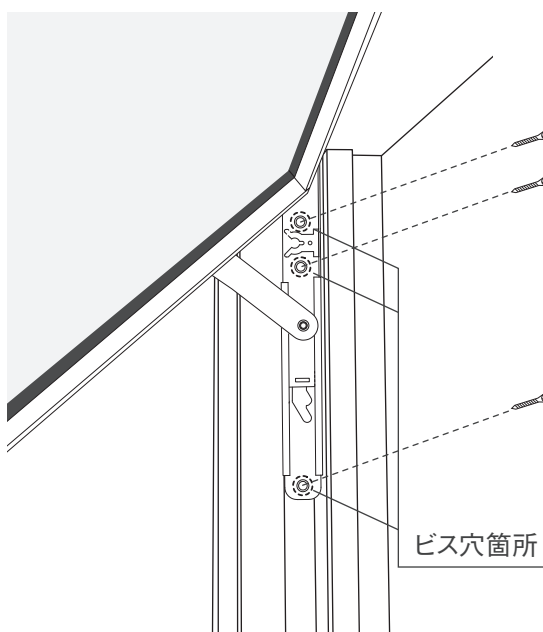
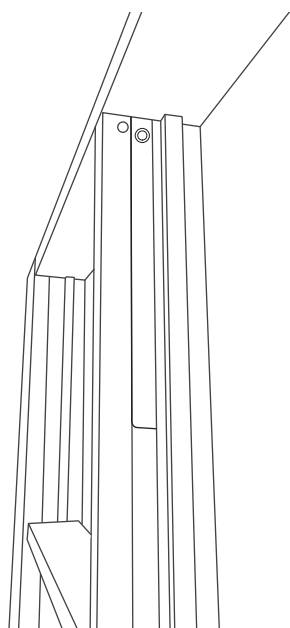
■戸当りの取り付け

押し窓がある場合には、戸当たりを取り付けます。
押し縁は欠きこみが無い方のたて框に取り付けてください。



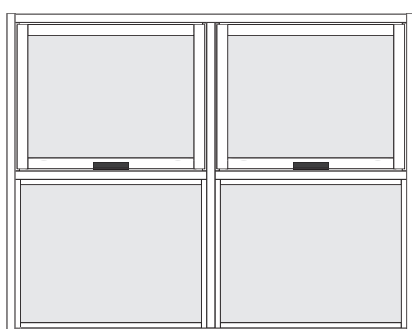
■ 縦枠への金具取り付け

縦枠に溝があるため、金具を溝に合わせてビスを3か所取り付けてください。
金具は左右上下を確認してください。



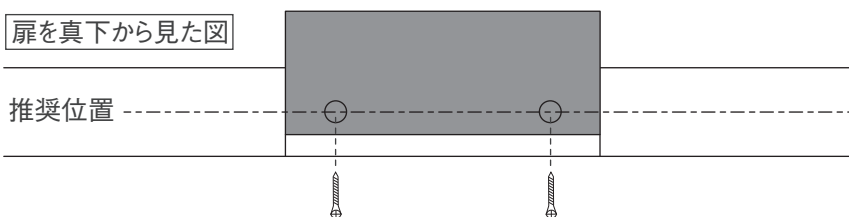
■ 押し窓への取手の取り付け

押し窓がある場合には、取手を取り付けます。
扉の下部に欠き込みがあるため、欠き込みに合わせて同梱のビスで固定します。
ビスは扉の厚みに対して中心にくるよう使用用途に応じて取り付けてください。



扉を真下から見た図

推奨位置



注意

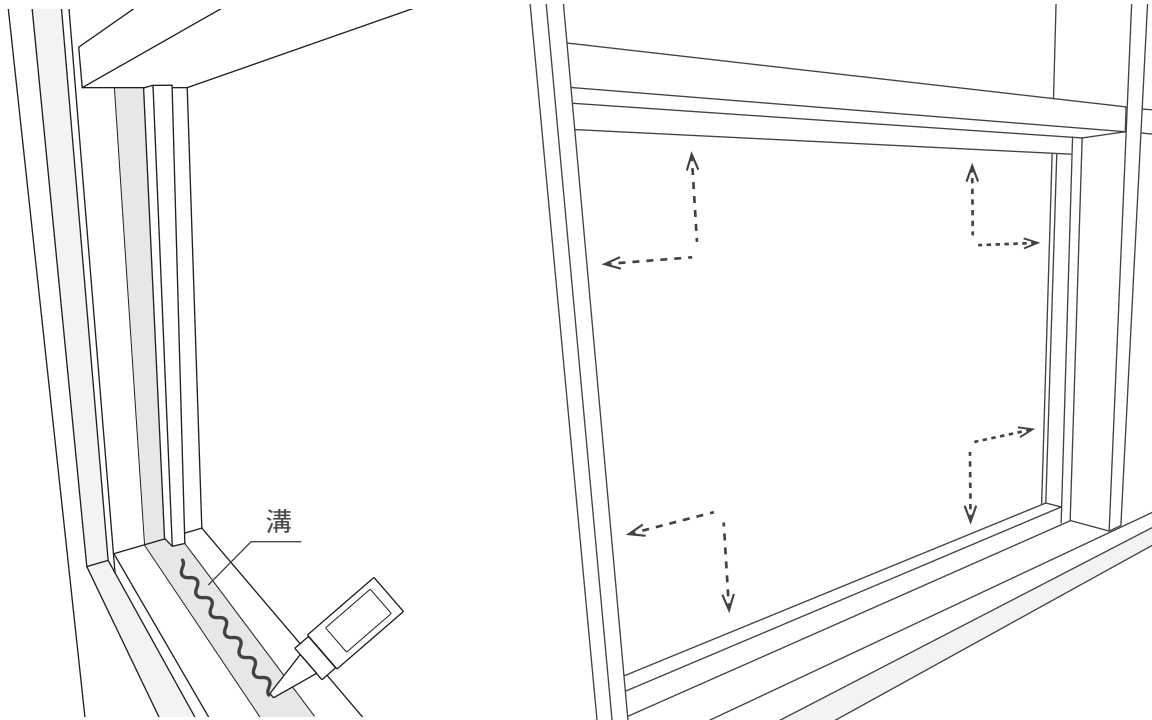
取手の取り付け位置によっては開閉時に枠と干渉する
恐れがあるため確認の上取り付けをお願い致します。

■ FIXガラスの取り付け

押し縁を縦勝ちにて4方に同梱接着剤とフィニッシュにて取り付けてください。

たて枠・よこ枠に浅い溝があるため、溝に合わせて固定してください。

溝にガラスを入れ、逆側も同様に押し縁を縦勝ちにて同梱接着剤とフィニッシュで取り付けてください。

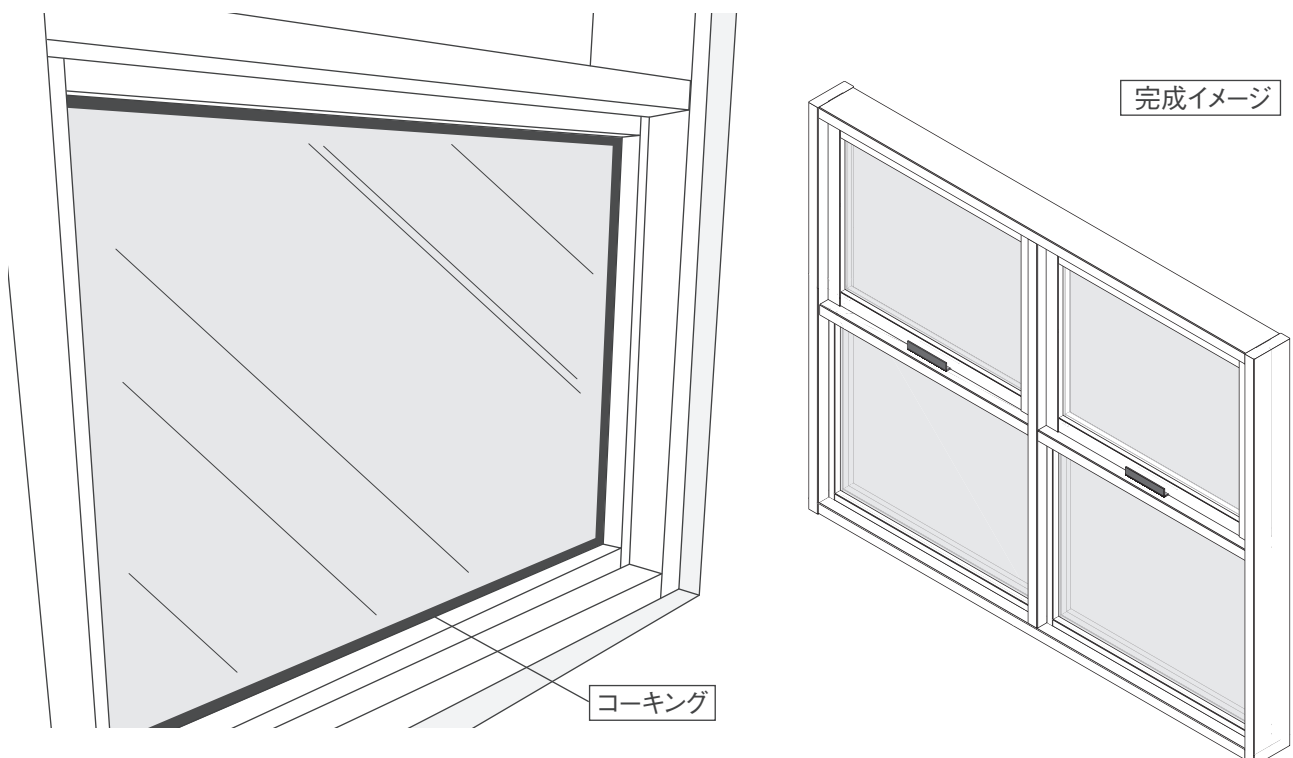


注意

フィニッシュを打ち込む際は、ガラスの破損に注意してください。

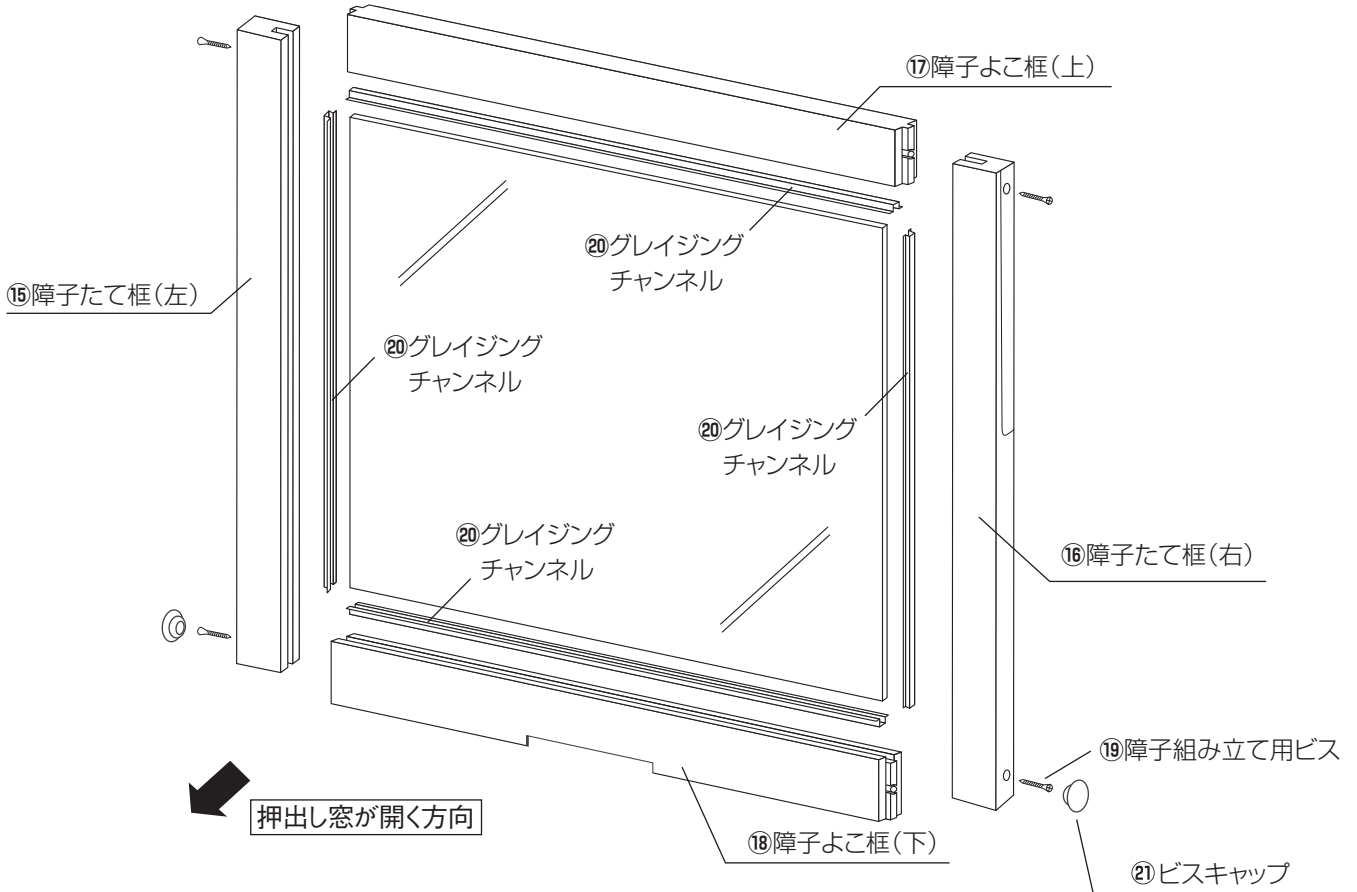
■ ガラス部分のコーキング

FIXのガラス部分にコーキングを行ってください。



■障子の組み立て(出荷がノックダウンの場合のみ)

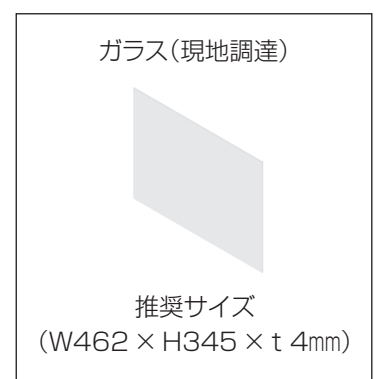
- ①ガラス(現地調達 推奨ガラスサイズ:W462×H345×t4mm)に専用グレイジングチャンネル⑳を巻きつけます。(同梱してある専用のグレイジングチャンネルを使用ください。)
※グレイジングチャンネルはガラスに対して横勝ちになります。
- ②次に専用グレイジングチャンネル⑳を巻きつけたガラスを㉑～㉒に組み込んでいきます。障子よこ枠(下)㉒→障子たて枠(左)㉑→障子よこ枠(上)㉑→障子たて枠(右)㉒の順にしっかりとはめこんでください。
- ③ガラスと4方の枠を組んだら、同梱の組み立て用ビス㉓で固定してください。



■梱包内訳表(ノックダウンのみ)

部材名	①5 障子たて枠(左)	①6 障子たて枠(右)	①7 障子よこ枠(上)	①8 障子よこ枠(下)	②2 障子組み立て用ビス
入数	押し出し窓(ノックダウン)数×1本	押し出し窓(ノックダウン)数×1本	押し出し窓(ノックダウン)数×1本	押し出し窓(ノックダウン)数×1本	1列 4本 2列 8本 3列 12本

部材名	②0 グレイジングチャンネル				②1 ビスキャップ	
入数	2段×1列	縦横各2本	3段×1列	縦横各4本	1列	2個
	2段×2列	縦横各4本	3段×2列	縦横各8本	2列	4個
	2段×3列	縦横各6本	3段×3列	縦横各12本	3列	6個



WOODONE