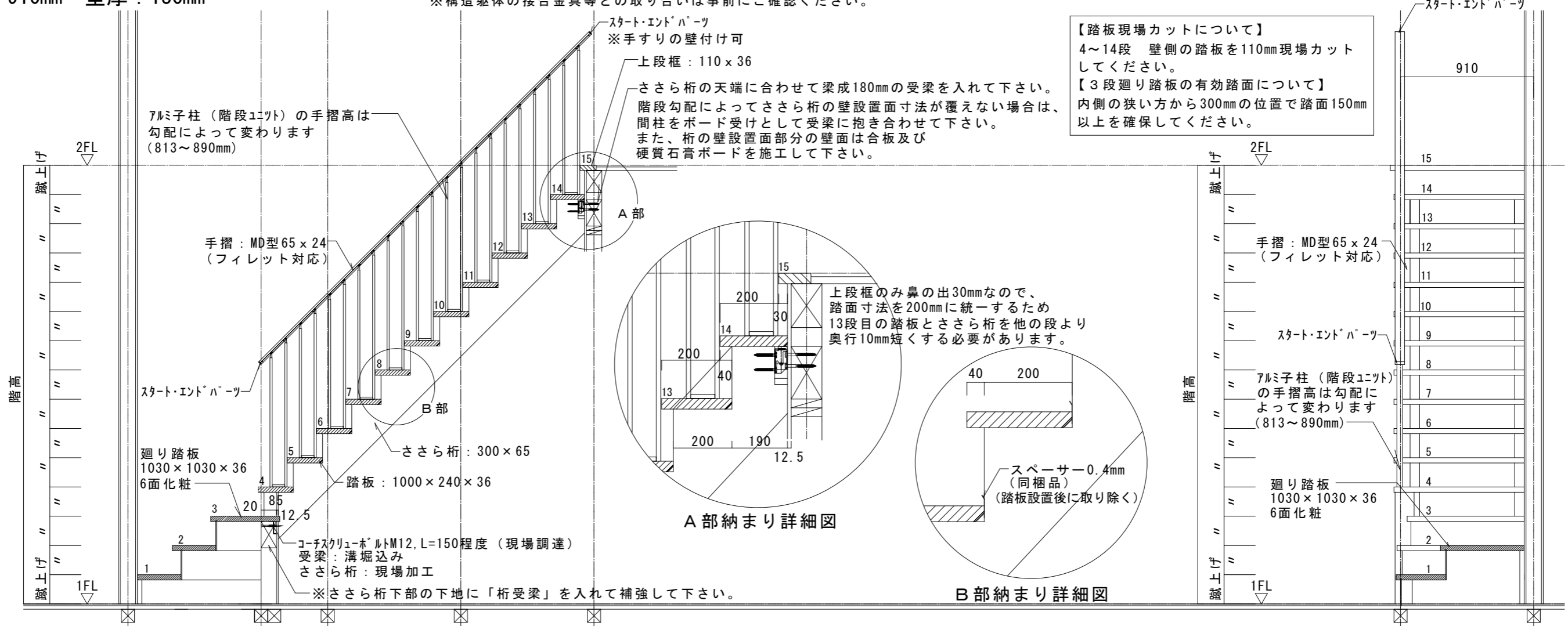
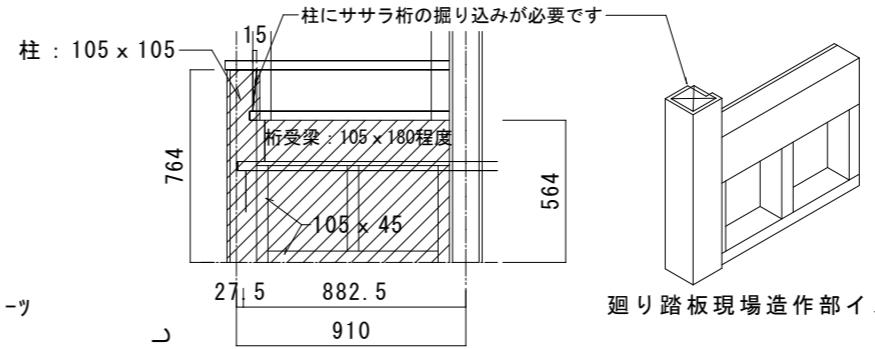
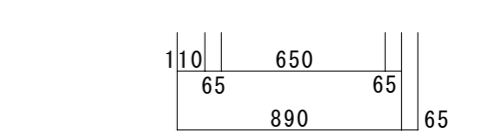
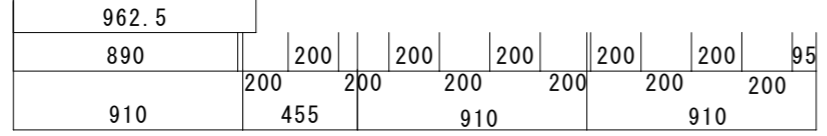
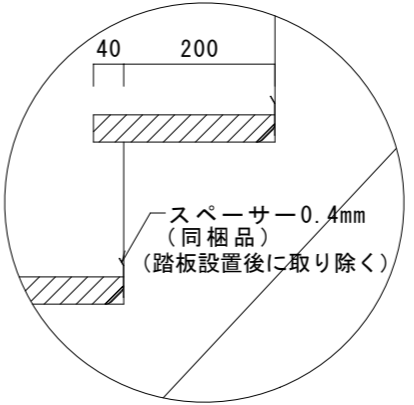
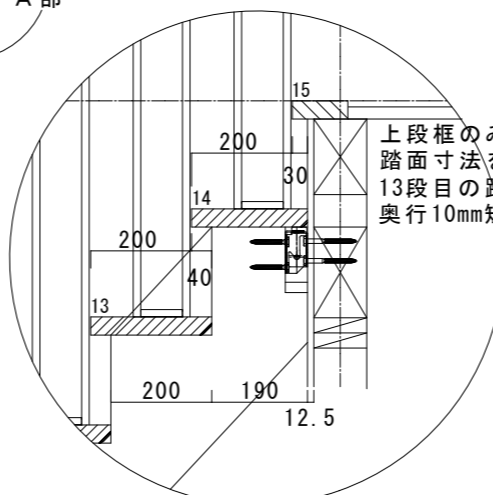


柱芯寸法：910mm 壁厚：130mm

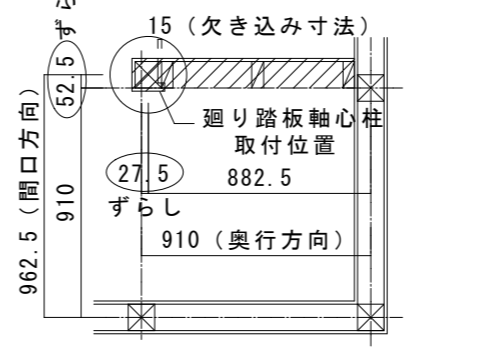
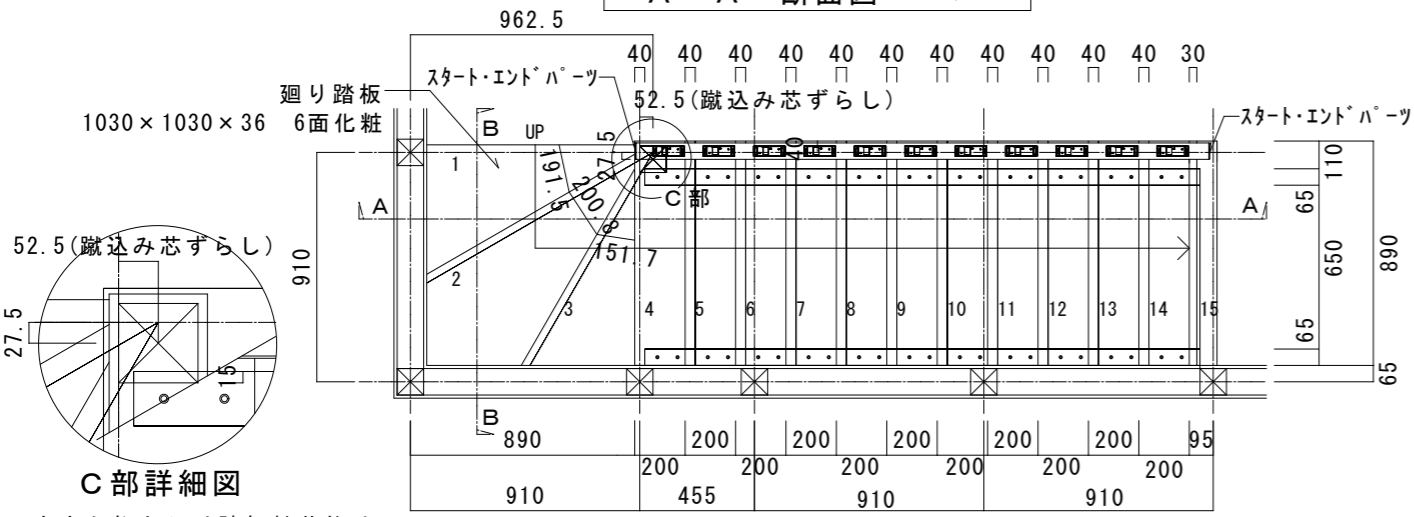
※本納まり例は、標準的な納まり図面としてご案内しております。個々の建築物に対する建築基準法の適合については、必ず管轄する地方自治体にご確認ください。  
 ※構造躯体の接合金具等との取り合いは事前にご確認ください。



【踏板現場カットについて】  
 4~14段 壁側の踏板を110mm現場カットしてください。  
 【3段廻り踏板的有効踏面について】  
 内側の狭い方から300mmの位置で踏面150mm以上を確保してください。



※3段廻り部分に受台を使用する場合の発注方法は  
 間口方向=962.5mm(現場カット必要)  
 奥行方向=910mm  
 として発注してください。  
 (軸芯加工はできません。)



※ささら桁と廻り踏板軸芯柱は、干渉するため15mm欠き込みが必要です。

【3段廻り+直11段 上がり切り15段 踏板L=1000 踏面200 吹抜プラン】

※踏板と上段框の鼻の出寸法が違う場合

図面名	デザイン階段 Light	承認	製図	SCALE	1/30	DATE	2021.06.01
	株式会社 ウッドワン			FILE		NO.	01