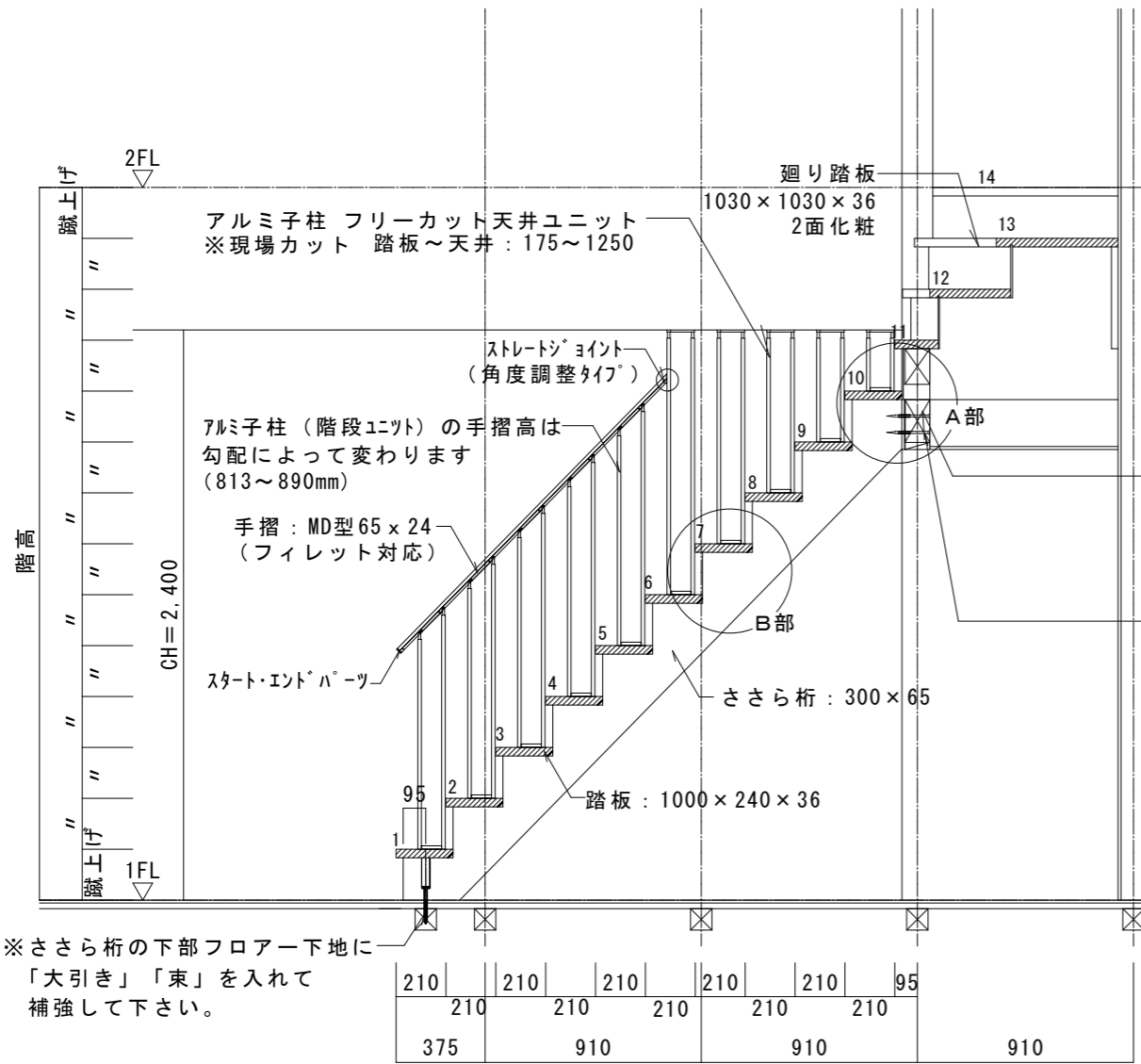


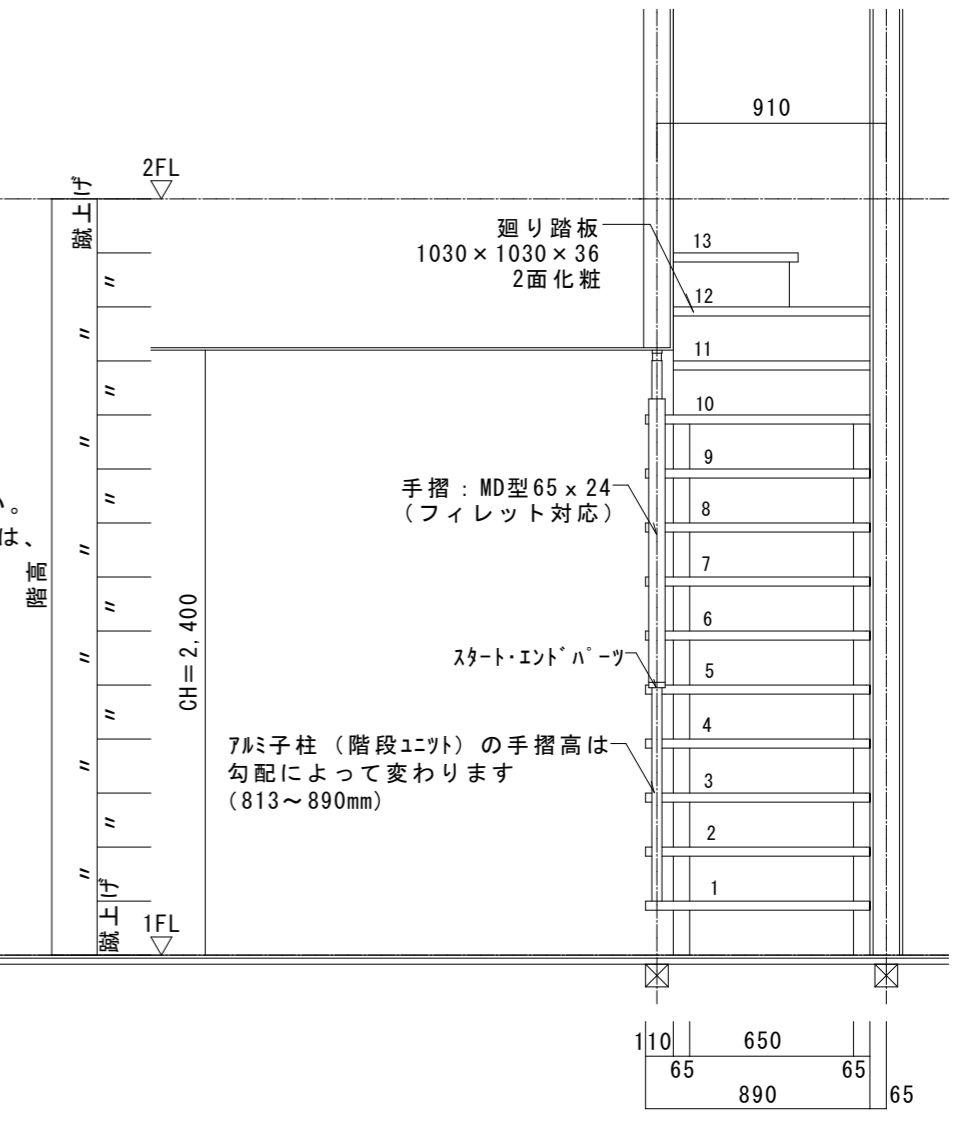
柱芯寸法 : 910mm 壁厚 : 130mm

※本納まり例は、標準的な納まり図面としてご案内しております。個々の建築物に対する建築基準法の適合については、必ず管轄する地方自治体にご確認ください。  
※構造躯体の接合金具等との取り合いは事前にご確認ください。

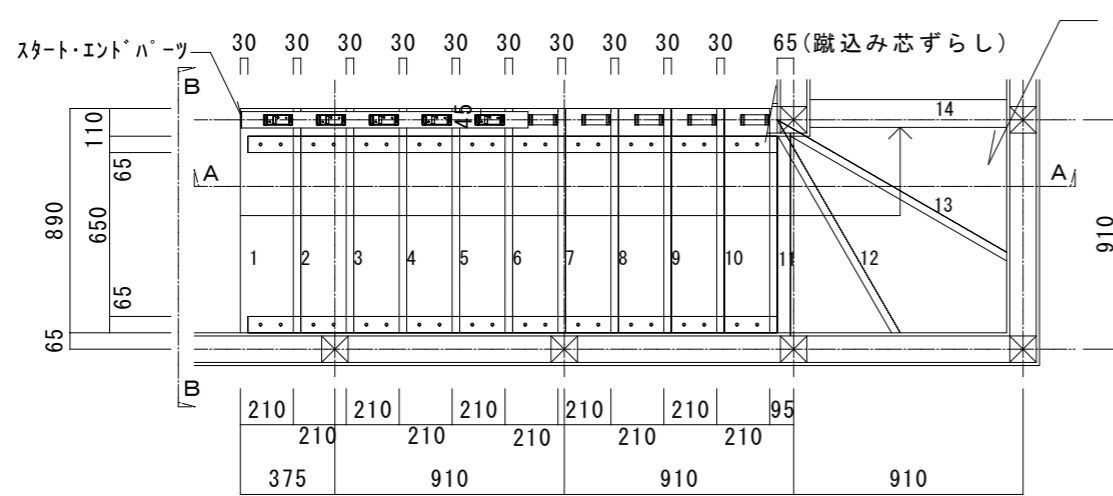


※ささら桁の下部フローア下地に「大引き」「束」を入れて補強して下さい。

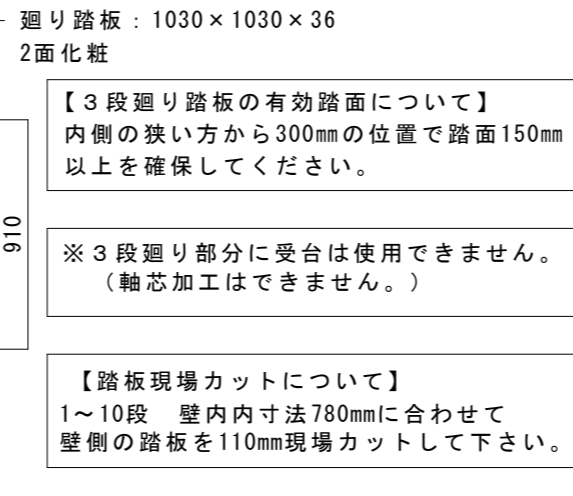
A ~ A 断面図 S=1/30



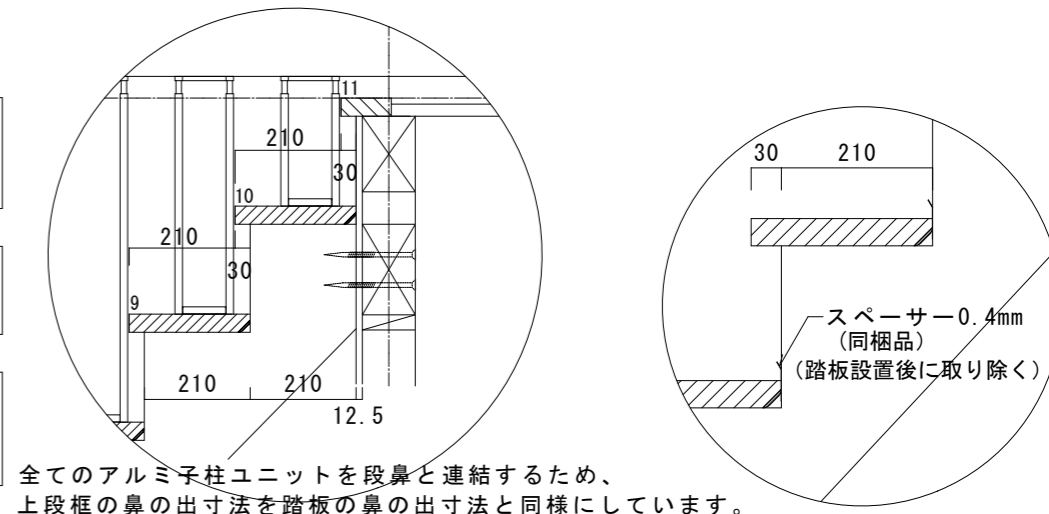
B ~ B 断面図 S=1/30



階段 平面図 S=1/30



A部納まり詳細図



B部納まり詳細図

【直10段+3段廻り 上がり切り14段 踏板L=1000 踏面210 天井ユニットプラン】

図面名 デザイン階段 Light 株式会社 ウッドワン	承認	製図	SCALE 1/30	DATE 2021.06.01
			FILE	NO. 01