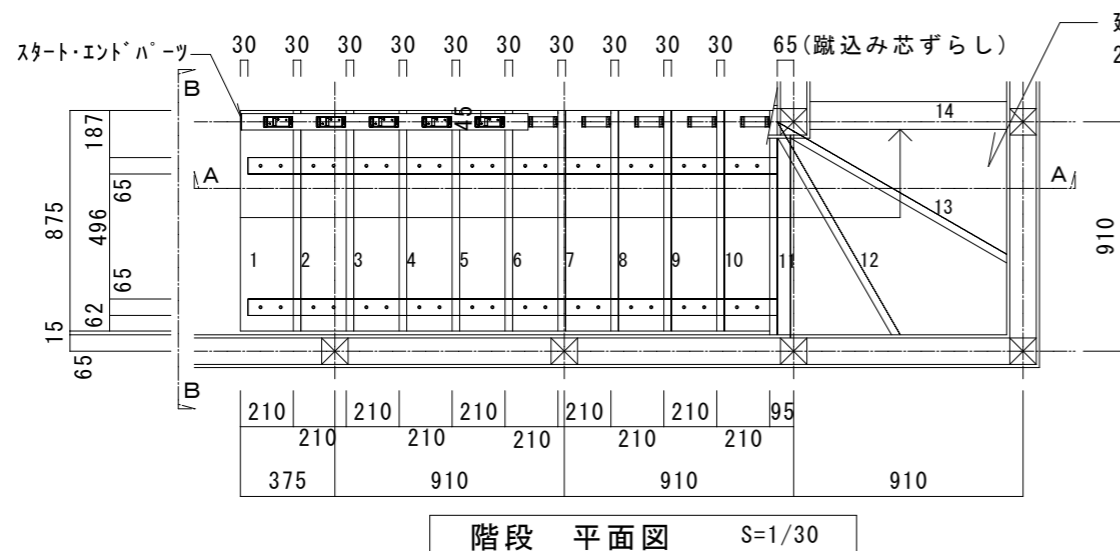
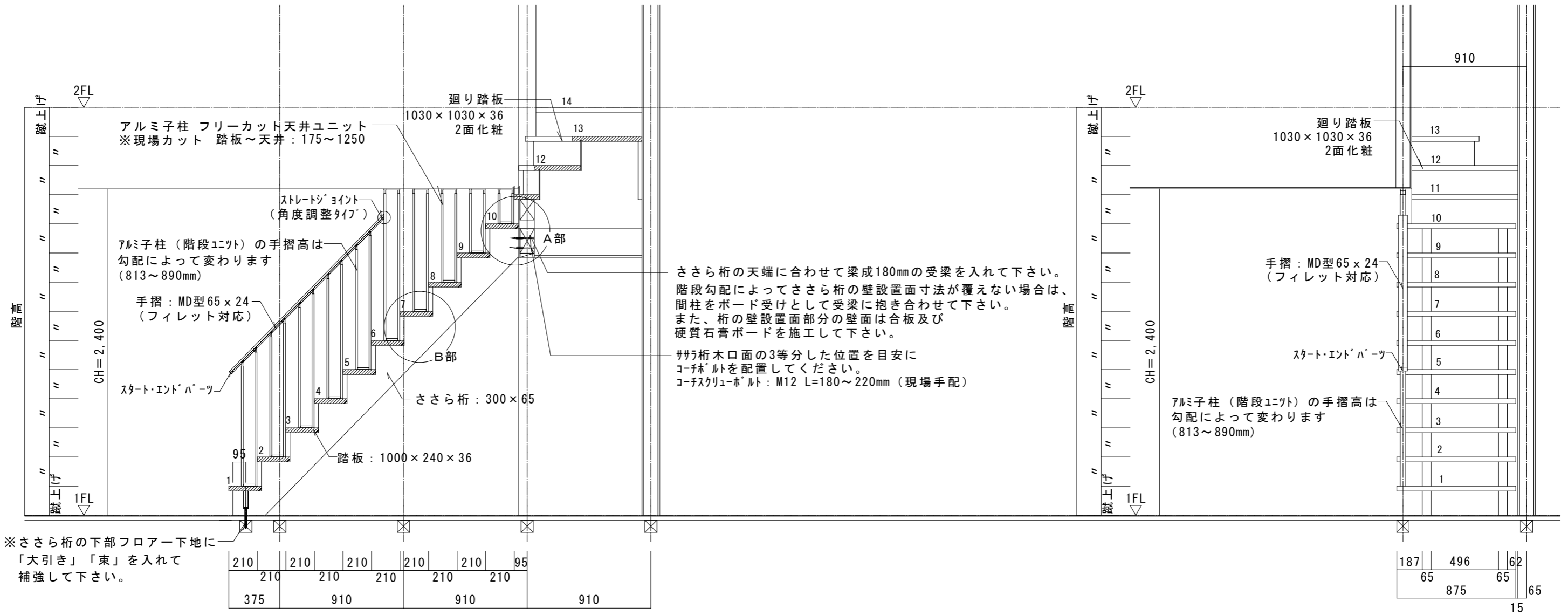


柱芯寸法：910mm 壁厚：130mm

※本納まり例は、標準的な納まり図面としてご案内しております。個々の建築物に対する建築基準法の適合については、必ず管轄する地方自治体にご確認ください。
※構造躯体の接合金具等との取り合いは事前にご確認ください。

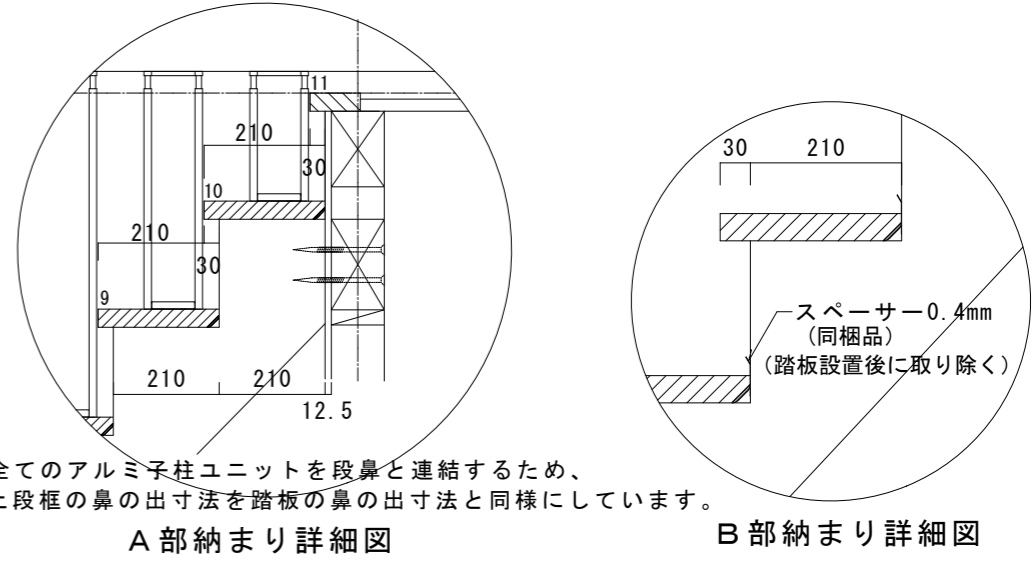


廻り踏板：1030×1030×36
2面化粧

【3段廻り踏板的有効踏面について】
内側の狭い方から300mmの位置で踏面150mm
以上を確保して下さい。

※3段廻り部分に受台は使用できません。
(軸芯加工はできません。)

【踏板現場カットについて】
1～10段 壁側の踏板を
125mm現場カットして下さい。



【直10段+3段廻り 上がり切り14段 踏板L=1000 踏面210 天井ユニットプラン】	図面名 デザイン階段 Light 株式会社 ウッドワン	承認	製図	SCALE	1/30	DATE	2021.06.01
				FILE		NO.	01