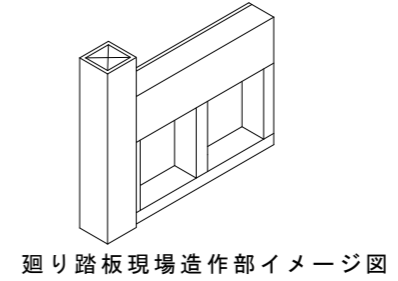
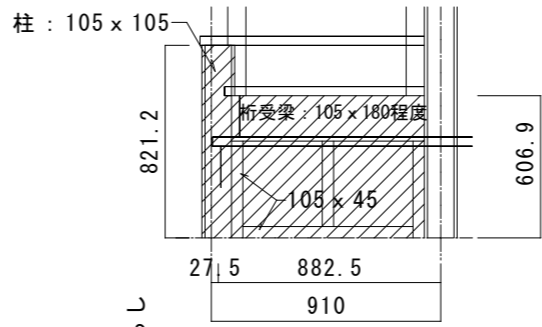
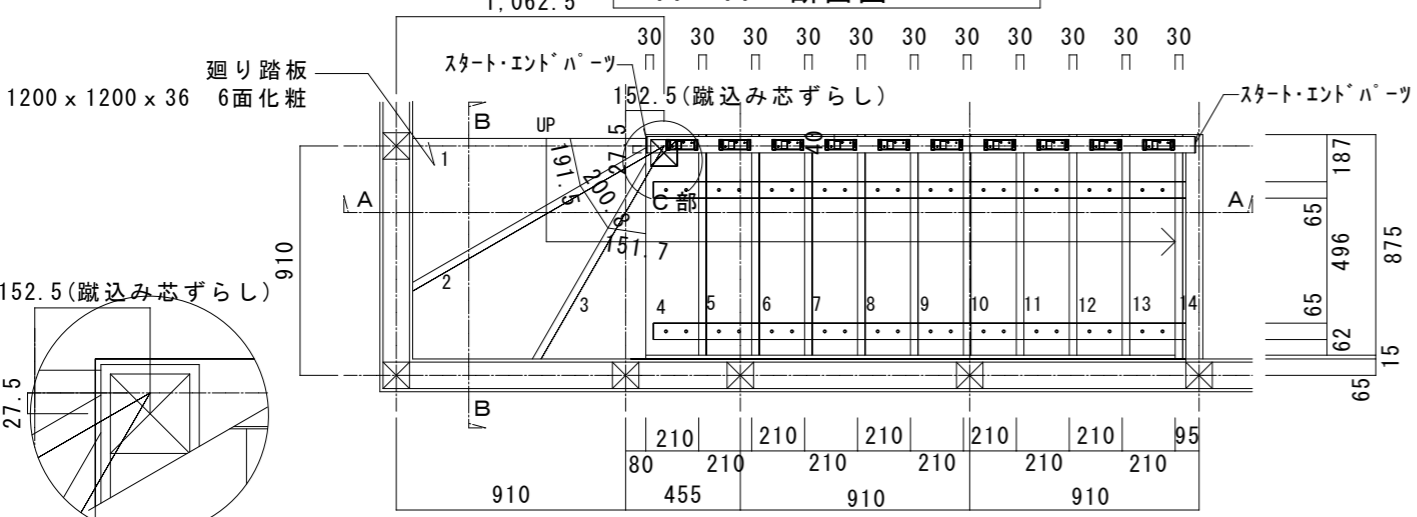
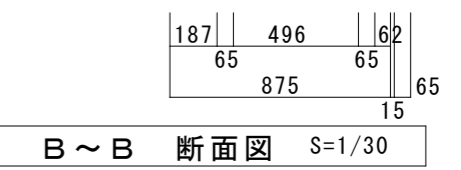
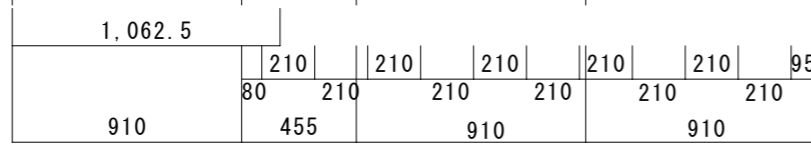
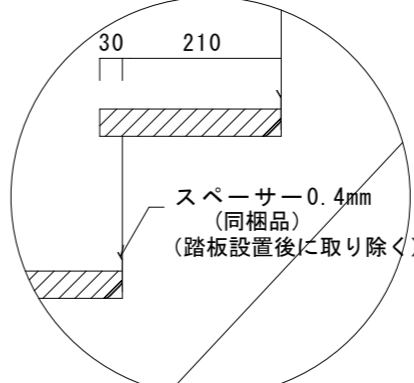
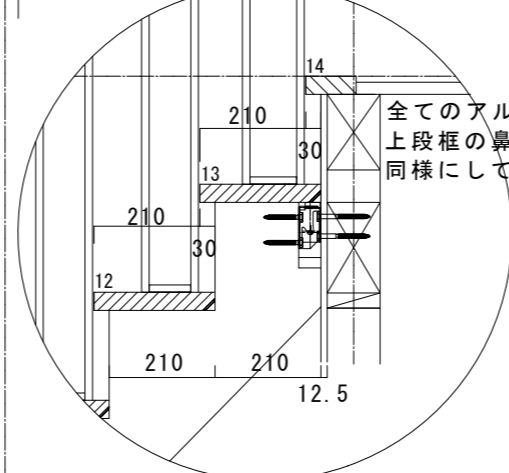
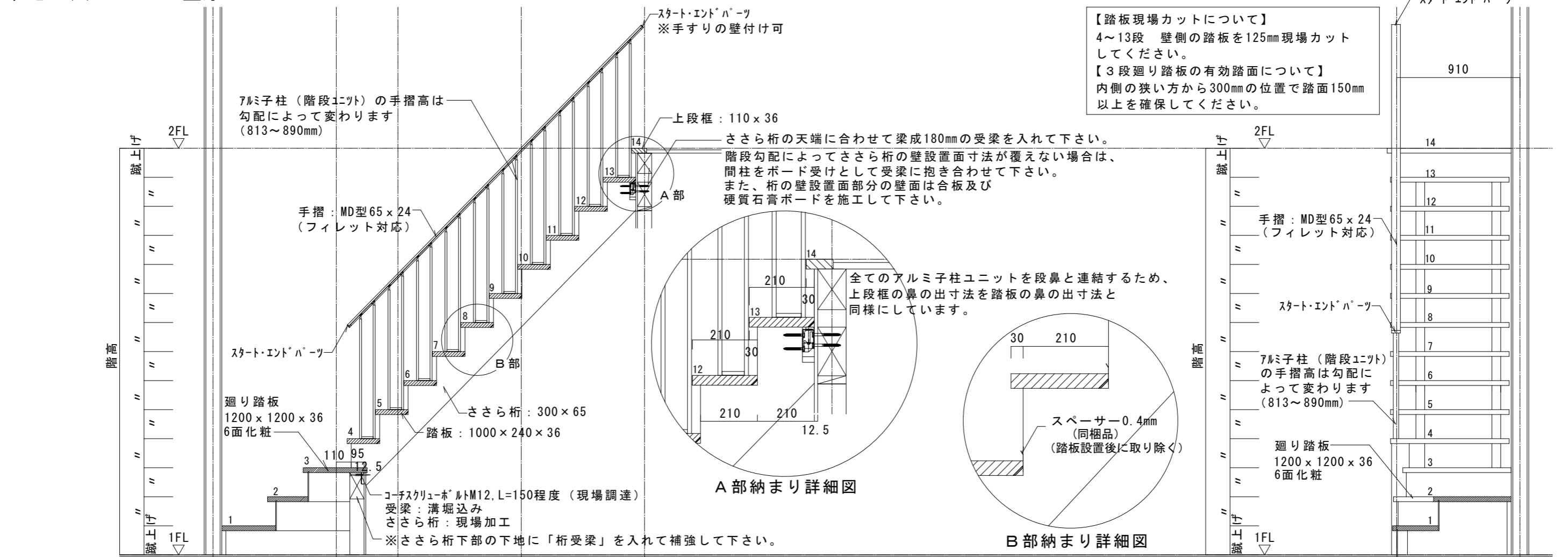
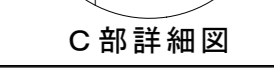


柱芯寸法：910mm 壁厚：130mm

※本納まり例は、標準的な納まり図面としてご案内しております。個々の建築物に対する建築基準法の適合については、必ず管轄する地方自治体にご確認ください。
 ※構造躯体の接合金具等との取り合いは事前にご確認ください。



下地補強が必要となります。
 ※3段廻り部分に受台は使用できません。(軸芯加工はできません。)



図面名	デザイン階段 Light	承認	製図	SCALE	1/30	DATE	2021.06.01
	株式会社 ウッドワン			FILE		NO.	01

【3段廻り+直10段 上がり切り14段 踏板L=1000 踏面210 吹抜プラン】