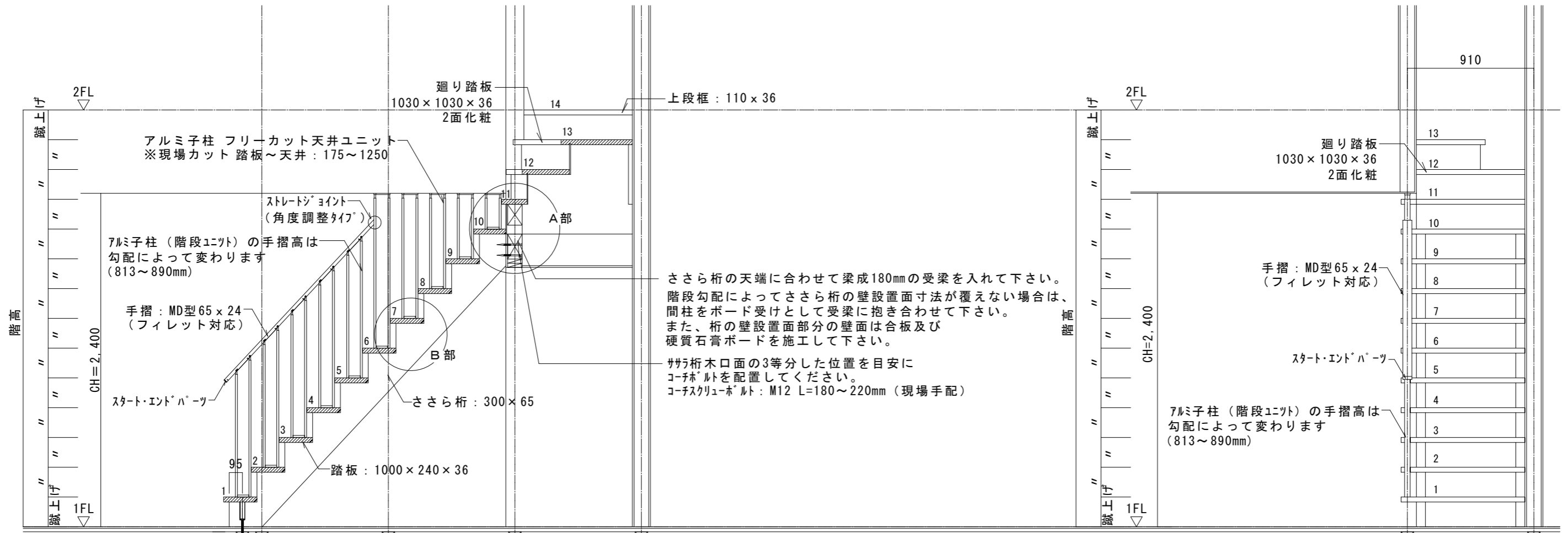
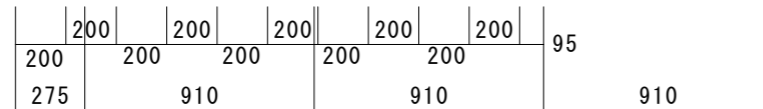


柱芯寸法：910mm 壁厚：130mm

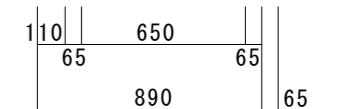
※本納まり例は、標準的な納まり図面としてご案内しております。個々の建築物に対する建築基準法の適合については、必ず管轄する地方自治体にご確認ください。  
 ※構造躯体の接合金具等との取り合いは事前にご確認ください。



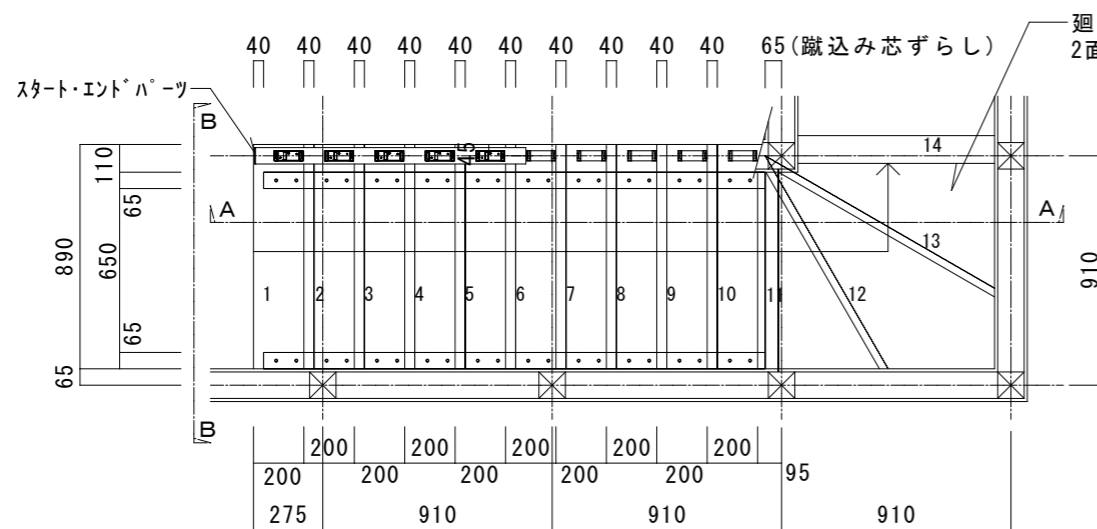
※ささら桁の下部フローア下地に「大引き」「束」を入れて補強して下さい。



A～A 断面図 S=1/30



B～B 断面図 S=1/30

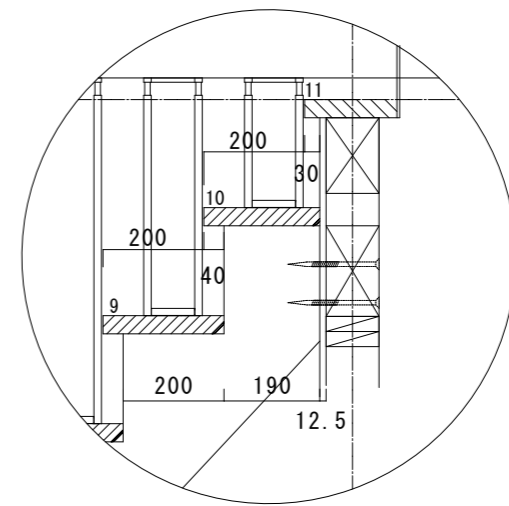


階段 平面図 S=1/30

【3段廻り踏板的有効踏面について】  
 内側の狭い方から300mmの位置で踏面150mm以上を確保して下さい。

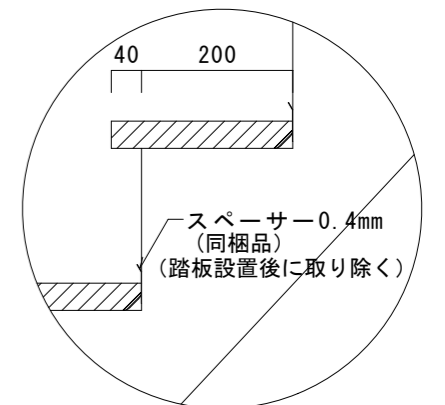
※3段廻り部分に受台は使用できません。(軸芯加工はできません。)

【踏板現場カットについて】  
 1～10段 壁内内寸法780mmに合わせて壁側の踏板を110mm現場カットして下さい。



11段目より鼻出寸法30mmになる為、10段目の踏板とささら桁を他の段より奥行を10mm短くする必要があります。

A部納まり詳細図



B部納まり詳細図

【直10段+3段廻り 上がり切り14段 踏板L=1000 踏面200 天井ユニットプラン】  
 ※デザイン階段Lightと箱型階段の鼻の寸法が違う場合

図面名	デザイン階段 Light		承認	製図	SCALE	1/30	DATE	2021.06.01
	株式会社 ウッドワン				FILE		NO.	01