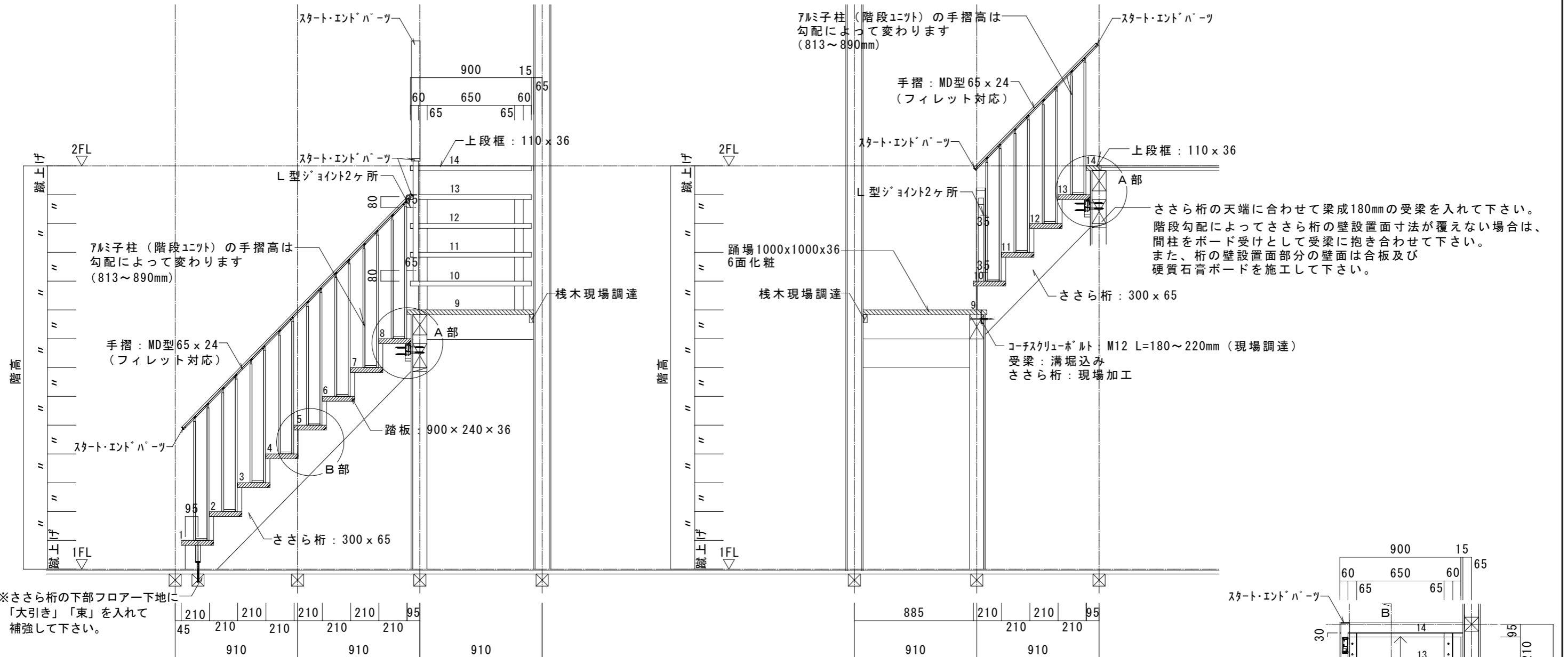


柱芯寸法：910mm 壁厚：130mm

※本納まり例は、標準的な納まり図面としてご案内しております。個々の建築物に対する建築基準法の適合については、必ず管轄する地方自治体にご確認ください。  
 ※構造躯体の接合金具等との取り合いは事前にご確認ください。

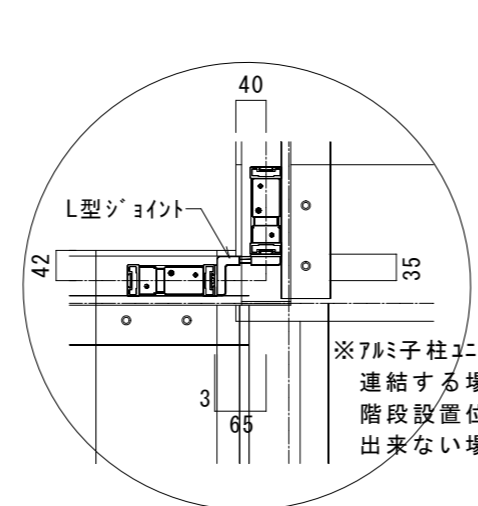
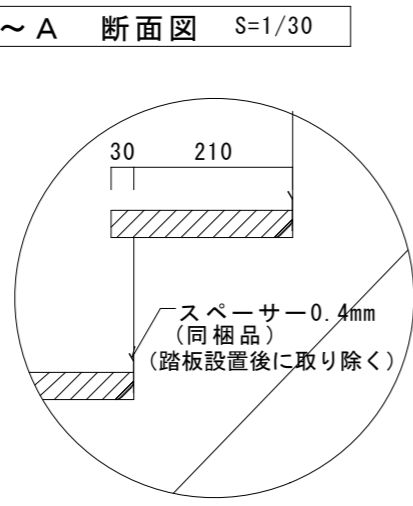
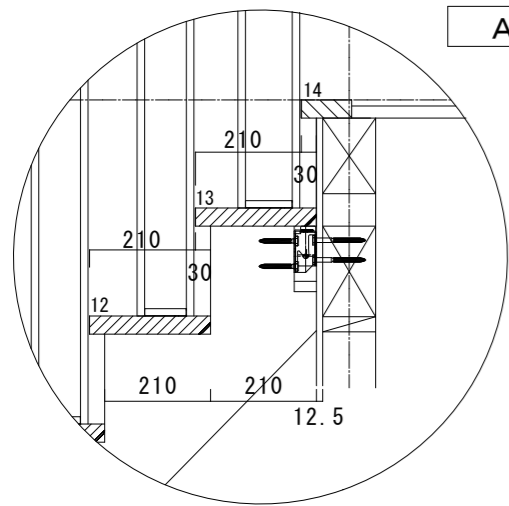


※ささら桁の下部フローア下地に「大引き」「束」を入れて補強して下さい。

A ~ A 断面図 S=1/30

B ~ B 断面図 S=1/30

階段 平面図 S=1/30



※アルミ柱ユニットをL型ジョイントで連結する場合の納まりになります。階段設置位置でL型ジョイントの取り付けが出来ない場合もありますが強度面では問題ありません。

A部納まり詳細図

B部納まり詳細図

C部納まり詳細図

【直8段+踊場(90度)+直4段 上がり切り14段 踏板L=900 踏面210 吹抜プラン】

図面名	デザイン階段 Light	承認	製図	SCALE	1/30	DATE	2021.06.01
	株式会社 ウッドワン			FILE		NO.	01