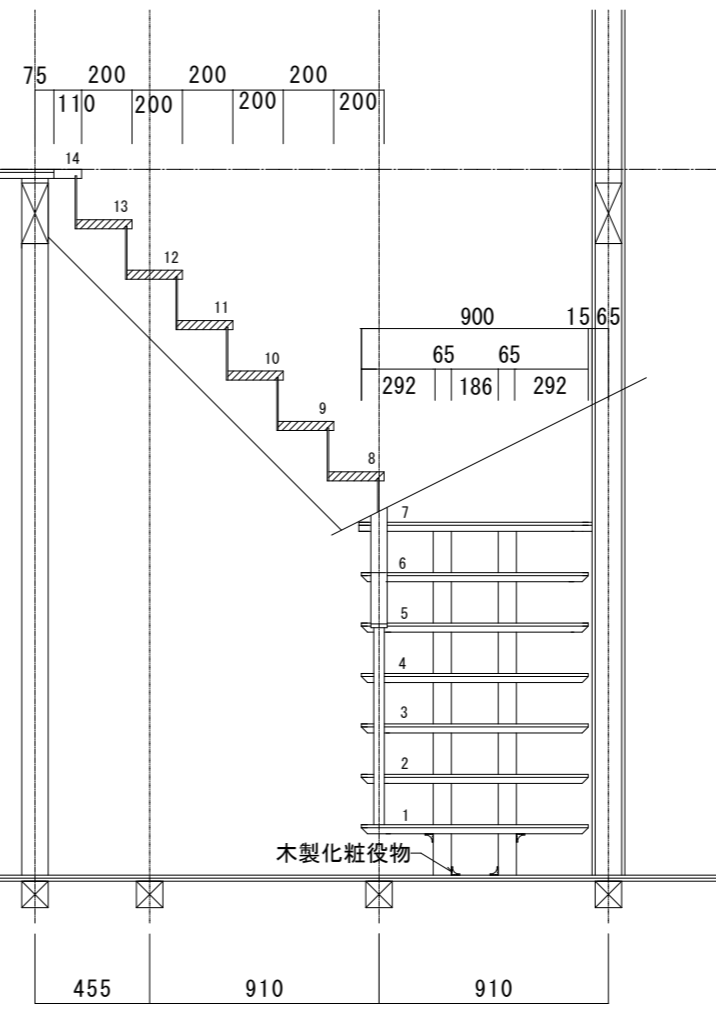
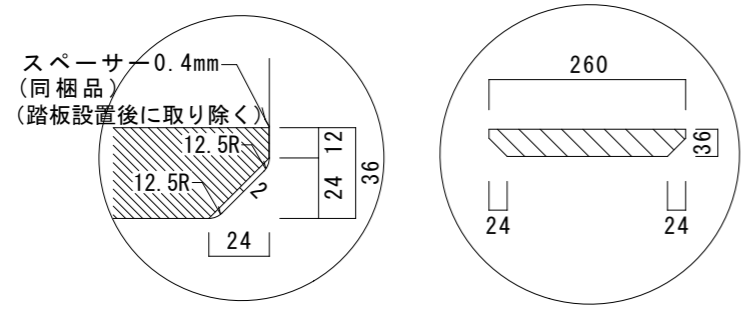


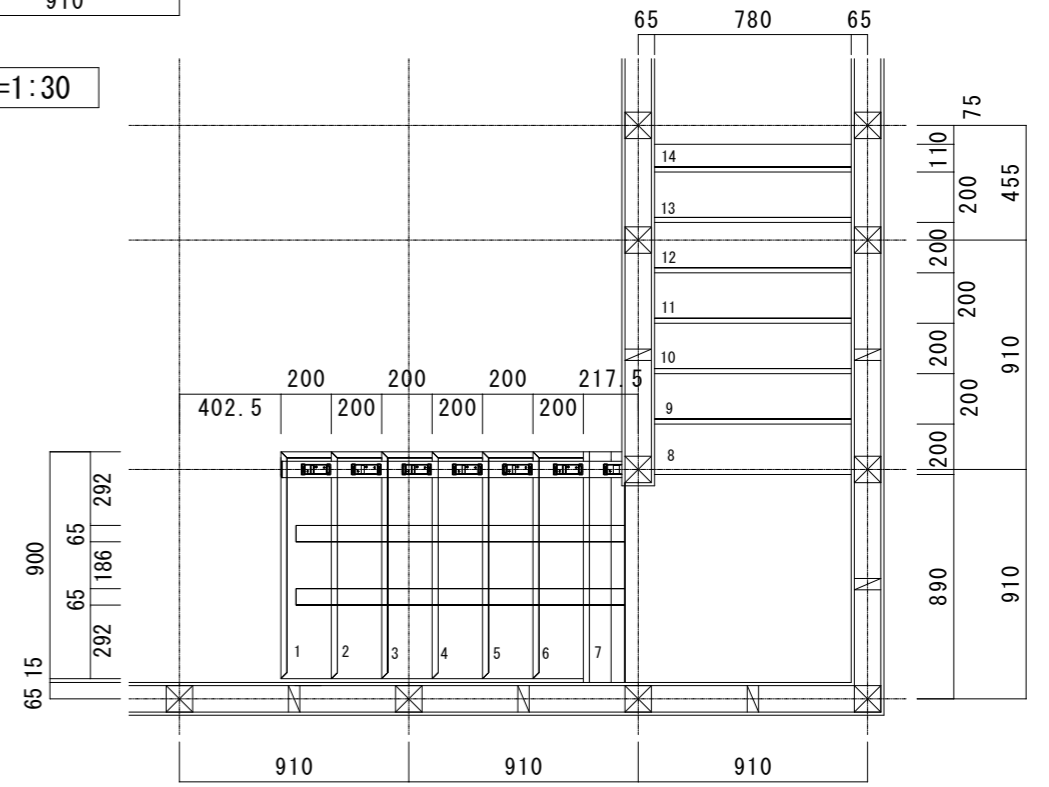
階段断面図 S=1:30



階段正面図 S=1:30



A部拡大図 S=1:3



階段平面図 S=1:30

【直6段＋踊り場（90度）＋直（箱型）6段 上がり切り14段 踏板L=900 吹抜プラン】

図面名	デザイン階段納まり図	SCALE	1/30	DATE	2021.06.01
	株式会社 ウッドワン	FILE		NO.	01