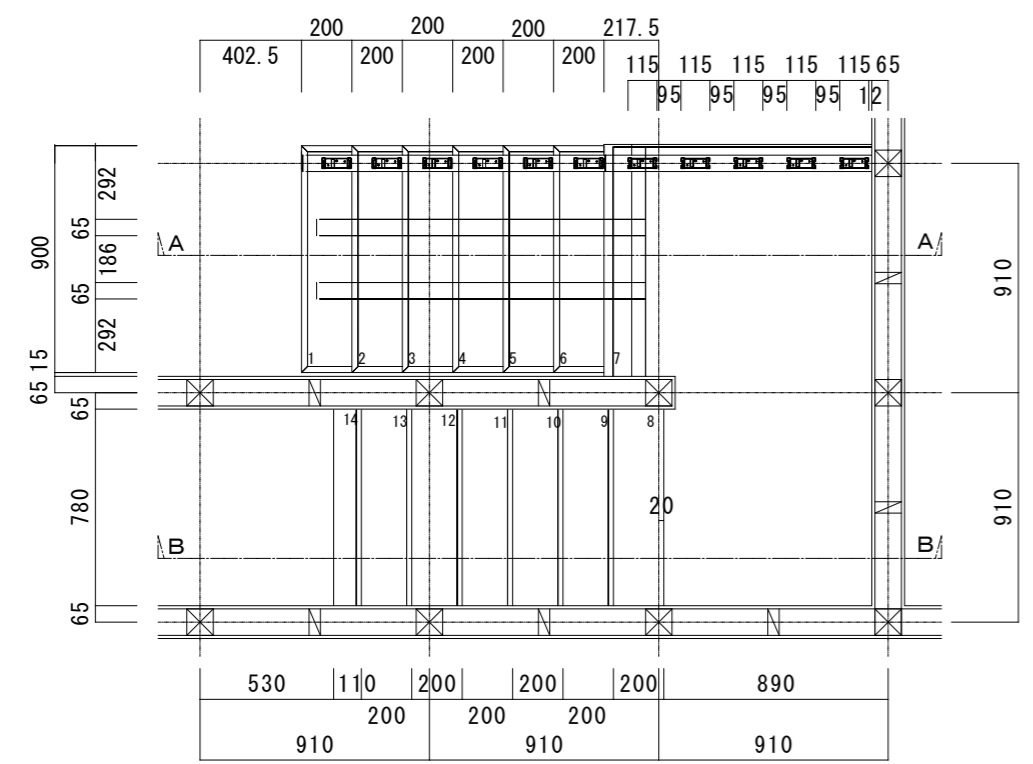


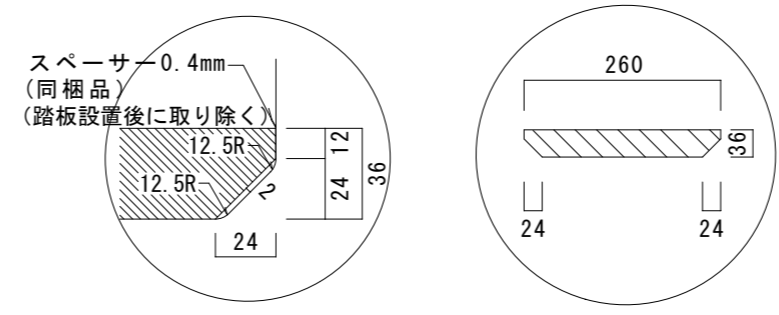
階段断面図A S=1:30

階段断面図B S=1:30

階段正面図 S=1:30



階段平面図 S=1:30



A部拡大図 S=1:30

【直6段+踊り場(180度)+直(箱型)6段 上がり切り14段 踏板L=900 吹抜プラン】

| | | | | | |
|-----|------------|-------|------|------|------------|
| 図面名 | デザイン階段納まり図 | SCALE | 1/30 | DATE | 2021.06.01 |
| | 株式会社 ウッドワン | FILE | | NO. | 01 |