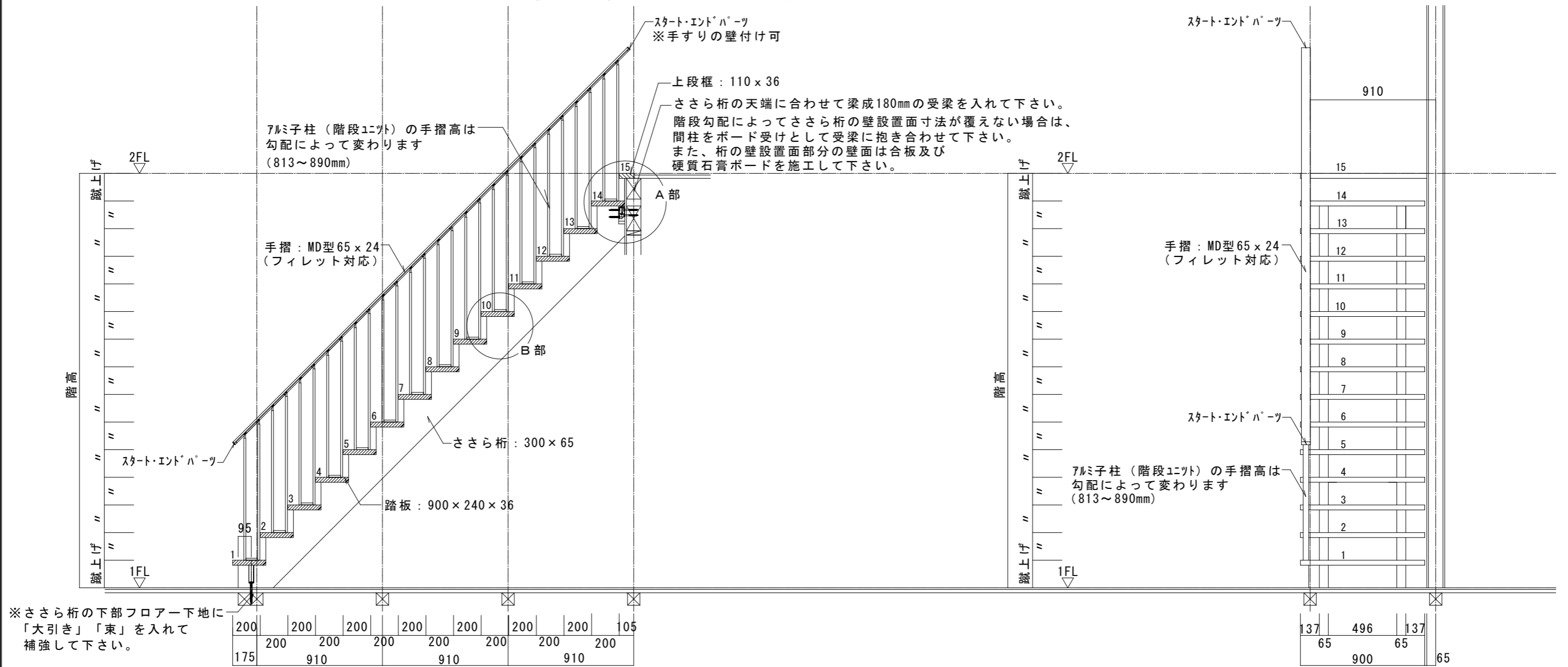


柱芯寸法：910mm 壁厚：130mm

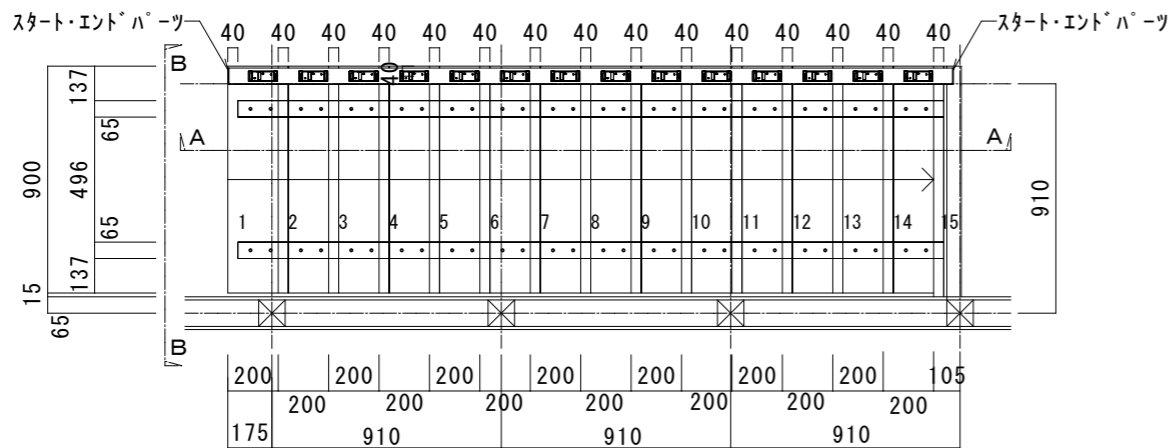
※本納まり例は、標準的な納まり図面としてご案内しております。個々の建築物に対する建築基準法の適合については、必ず管轄する地方自治体にご確認ください。
 ※構造躯体の接合金具等との取り合いは事前にご確認ください。



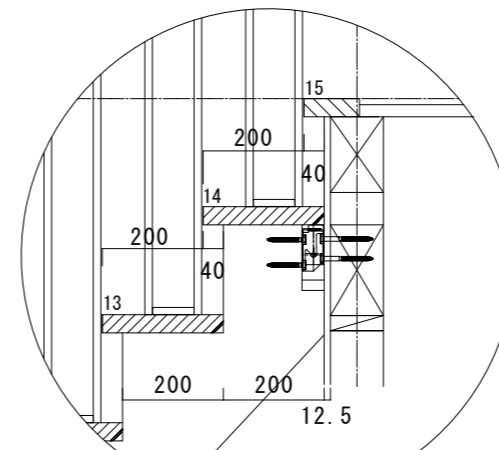
※ささら桁の下部フローア下地に「大引き」「束」を入れて補強して下さい。

A ~ A 断面図 S=1/30

B ~ B 断面図 S=1/30

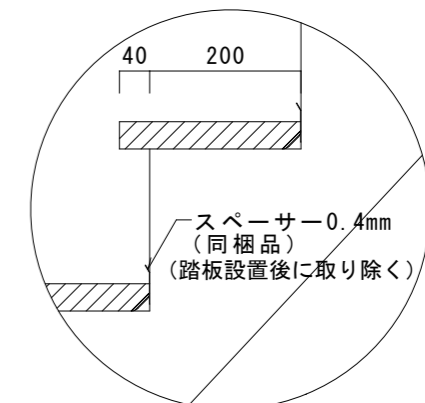


階段 平面図 S=1/30



全てのアルミ子柱ユニットを段鼻と連結するため、上段框の鼻の出寸法を踏板の鼻の出寸法と同様にしています。

A部納まり詳細図



B部納まり詳細図

【直14段 上がり切り15段 踏板L=900 踏面200 吹抜プラン】

| | | | | |
|-----------------------------------|----|----|---------------|--------------------|
| 図面名 デザイン階段 Light 株式会社 ウッドワン | 承認 | 製図 | SCALE 1/30 | DATE 2021.06.01 |
| | | | FILE | NO. 01 |