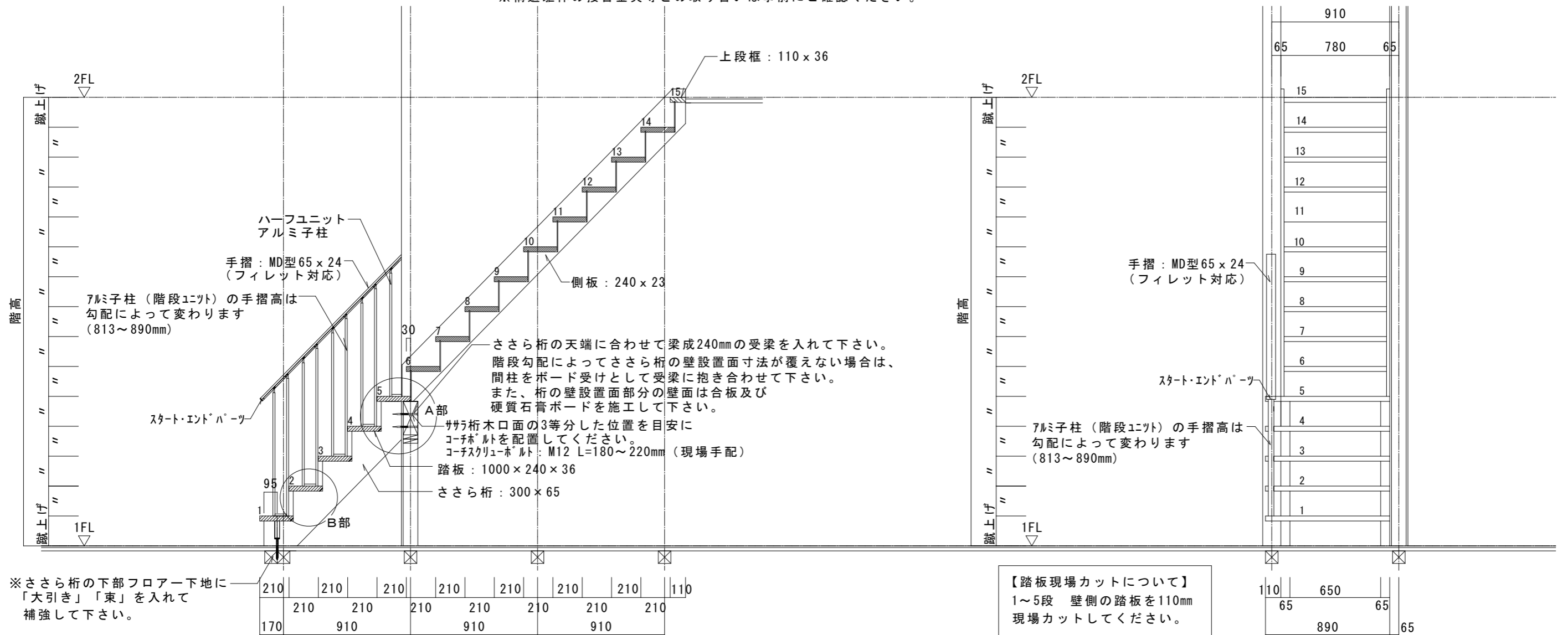


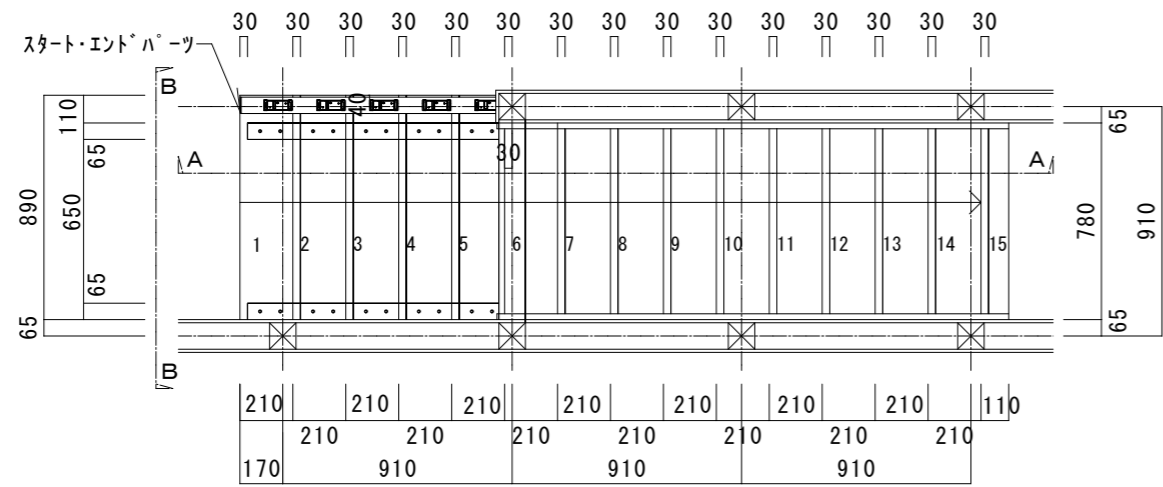
柱芯寸法：910mm 壁厚：130mm

※本納まり例は、標準的な納まり図面としてご案内しております。個々の建築物に対する建築基準法の適合については、必ず管轄する地方自治体にご確認ください。
 ※構造躯体の接合金具等との取り合いは事前にご確認ください。

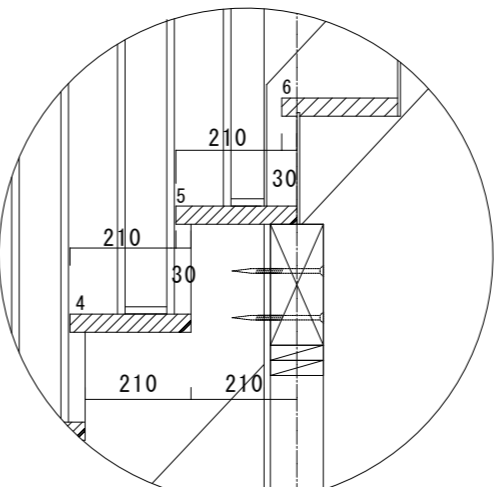


A ~ A 断面図 S=1/30

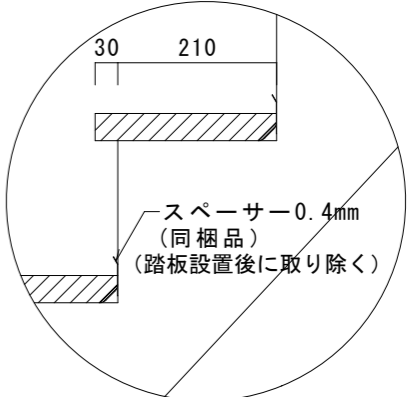
B ~ B 断面図 S=1/30



階段 平面図 S=1/30



A部納まり詳細図



B部納まり詳細図

【直5段+直（箱型）9段 上がり切り15段 踏板L=1000 踏面210 吹抜プラン】	図面名	承認	製図	SCALE	DATE
	デザイン階段 Light			1/30	2021.06.01
	株式会社 ウッドワン			FILE	NO.
					01