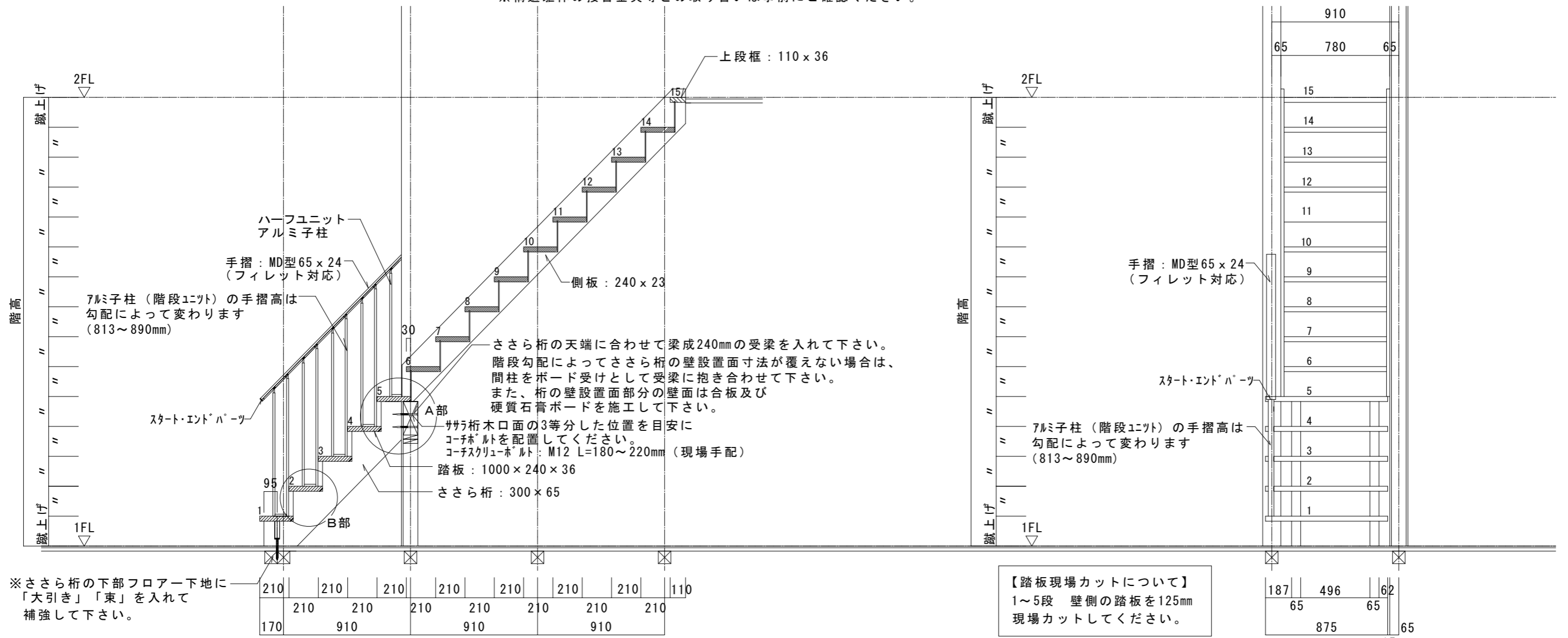


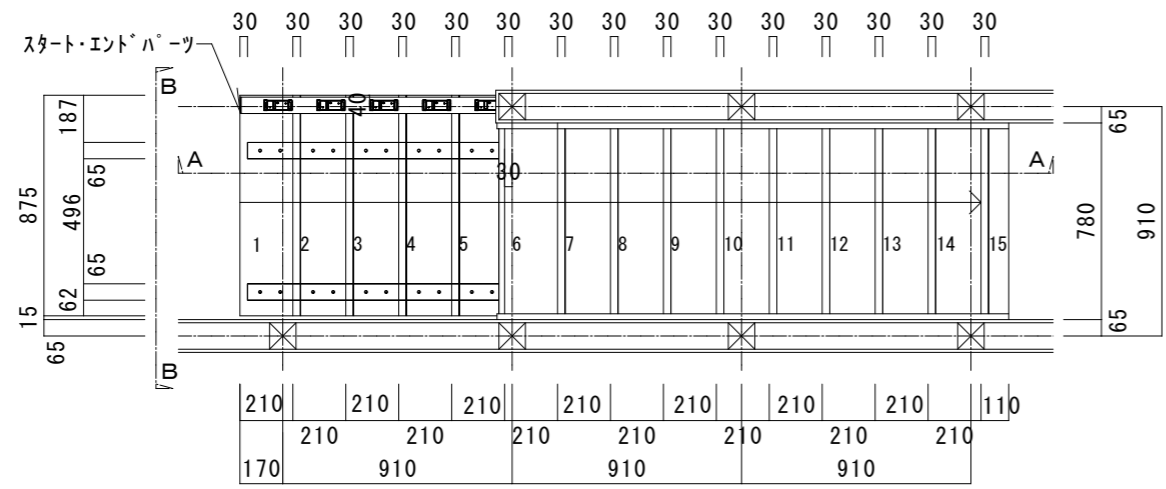
柱芯寸法：910mm 壁厚：130mm

※本納まり例は、標準的な納まり図面としてご案内しております。個々の建築物件に対する建築基準法の適合については、必ず管轄する地方自治体にご確認ください。
※構造躯体の接合金具等との取り合いは事前にご確認ください。

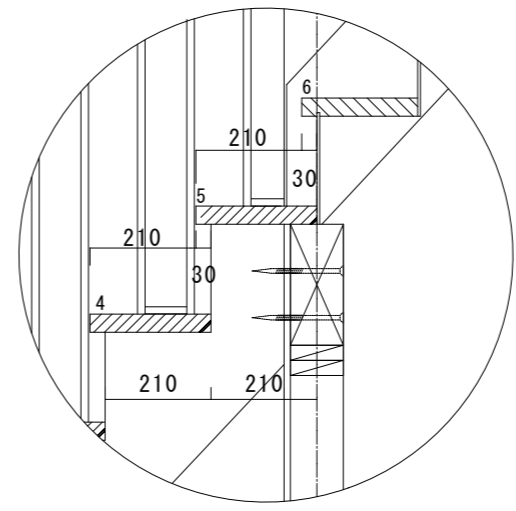


A ~ A 断面図 S=1/30

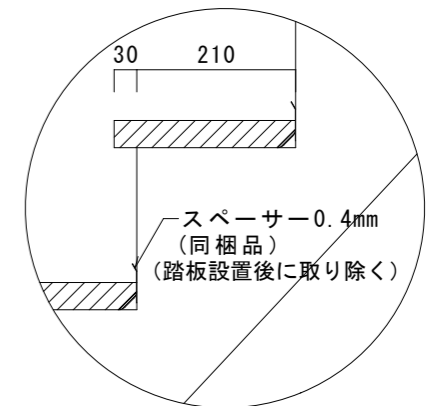
B ~ B 断面図 S=1/30



階段 平面図 S=1/30



A 部納まり詳細図



B 部納まり詳細図

【踏板現場カットについて】
1~5段 壁側の踏板を125mm
現場カットしてください。

【直5段+直（箱型）9段 上がり切り15段 踏板L=1000 踏面210 吹抜プラン】

図面名 デザイン階段 Light 株式会社 ウッドワン	承認	製図	SCALE 1/30	DATE 2021.06.01
			FILE	NO. 01