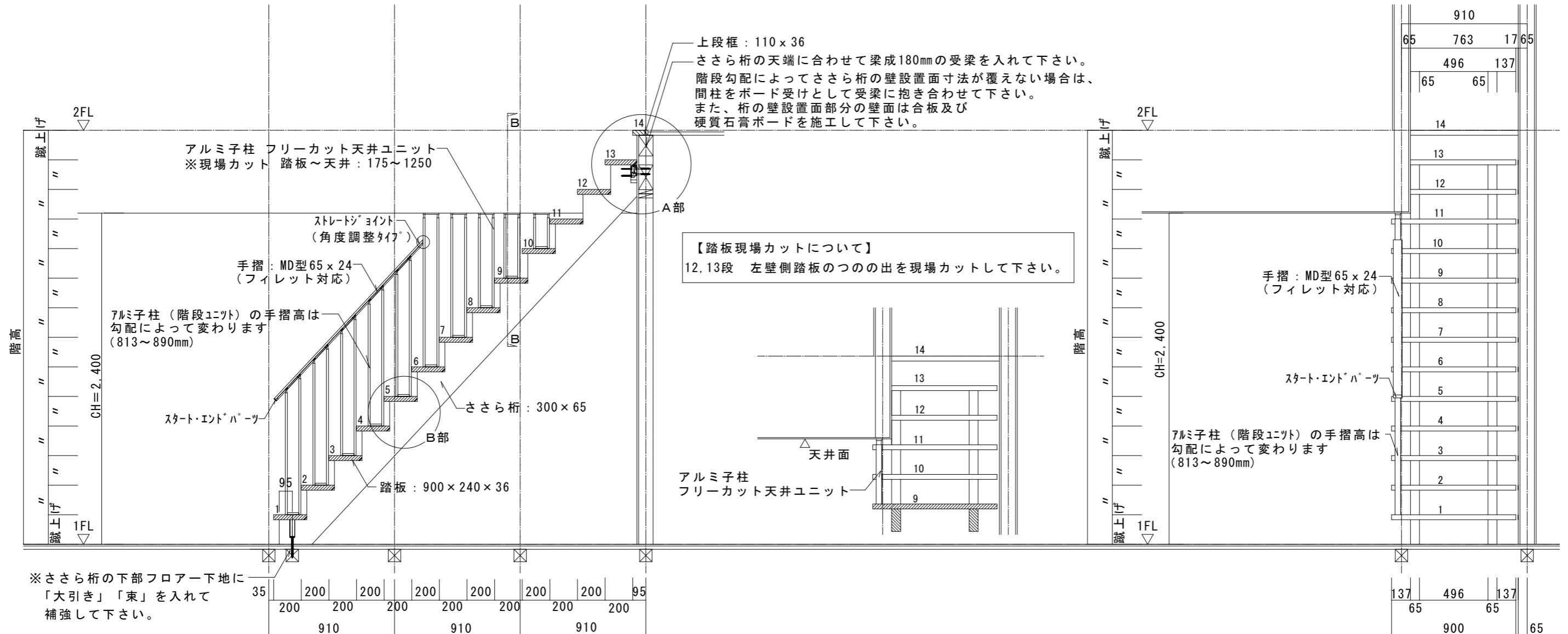


柱芯寸法：910mm 壁厚：130mm

※本納まり例は、標準的な納まり図面としてご案内しております。個々の建築物に対する建築基準法の適合については、必ず管轄する地方自治体にご確認ください。
※構造躯体の接合金具等との取り合いは事前にご確認ください。



上段框：110×36
ささら桁の天端に合わせて梁成180mmの受梁を入れて下さい。
階段勾配によってささら桁の壁設置面寸法が覆えない場合は、
間柱をボード受けとして受梁に抱き合わせて下さい。
また、桁の壁設置面部分の壁面は合板及び
硬質石膏ボードを施工して下さい。

【踏板現場カットについて】
12,13段 左壁側踏板的のつの出を現場カットして下さい。

アルミ子柱
フリーカット天井ユニット

手摺：MD型65×24
(フィレット対応)

スタート・エンドパーツ

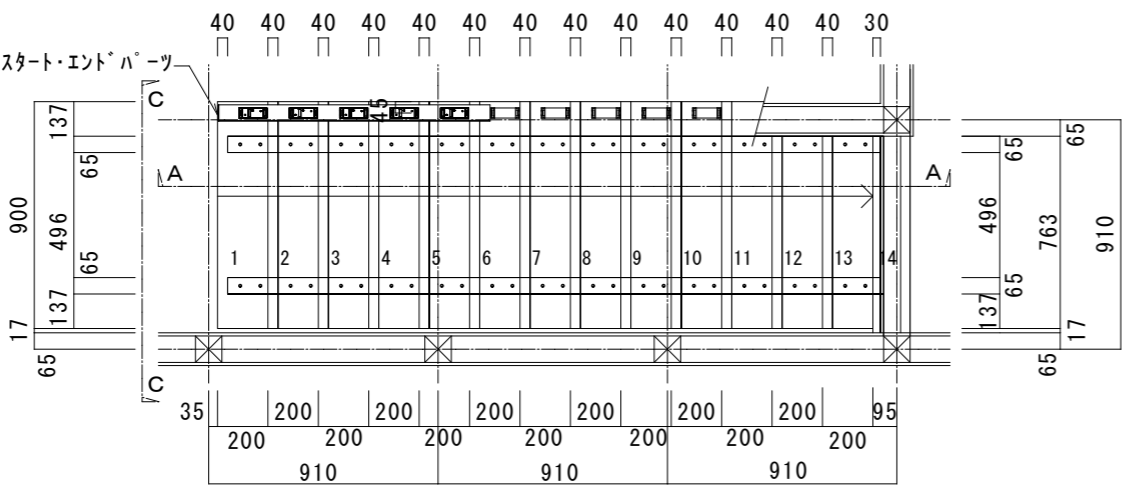
アルミ子柱（階段ユニット）の手摺高は
勾配によって変わります
(813～890mm)

※ささら桁の下部フローア下地に
「大引き」「束」を入れて
補強して下さい。

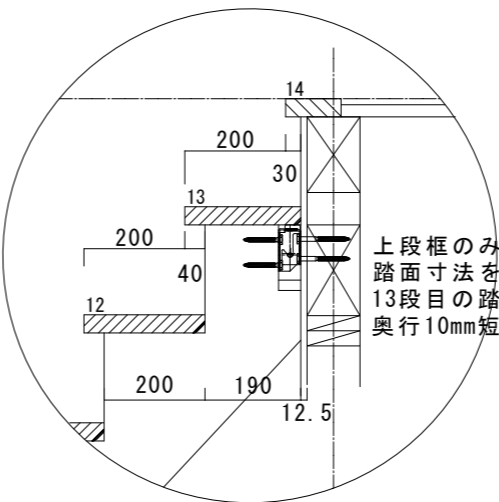
A～A 断面図 S=1/30

B～B 断面図 S=1/30

C～C 断面図 S=1/30

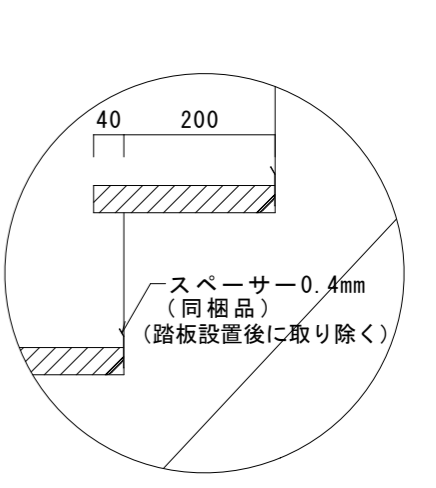


階段 平面図 S=1/30



A部納まり詳細図

上段框のみ鼻の出30mmなので、
踏面寸法を200mmに統一するため
13段目の踏板とささら桁を他の段より
奥行10mm短くする必要があります。



B部納まり詳細図

【直13段 上がり切り14段 踏板L=900 踏面200 天井ユニットプラン】

※踏板と上段框の鼻の出寸法が違う場合

図面名 デザイン階段 Light 株式会社 ウッドワン	承認	製図	SCALE 1/30	DATE 2021.06.01
			FILE	NO. 01