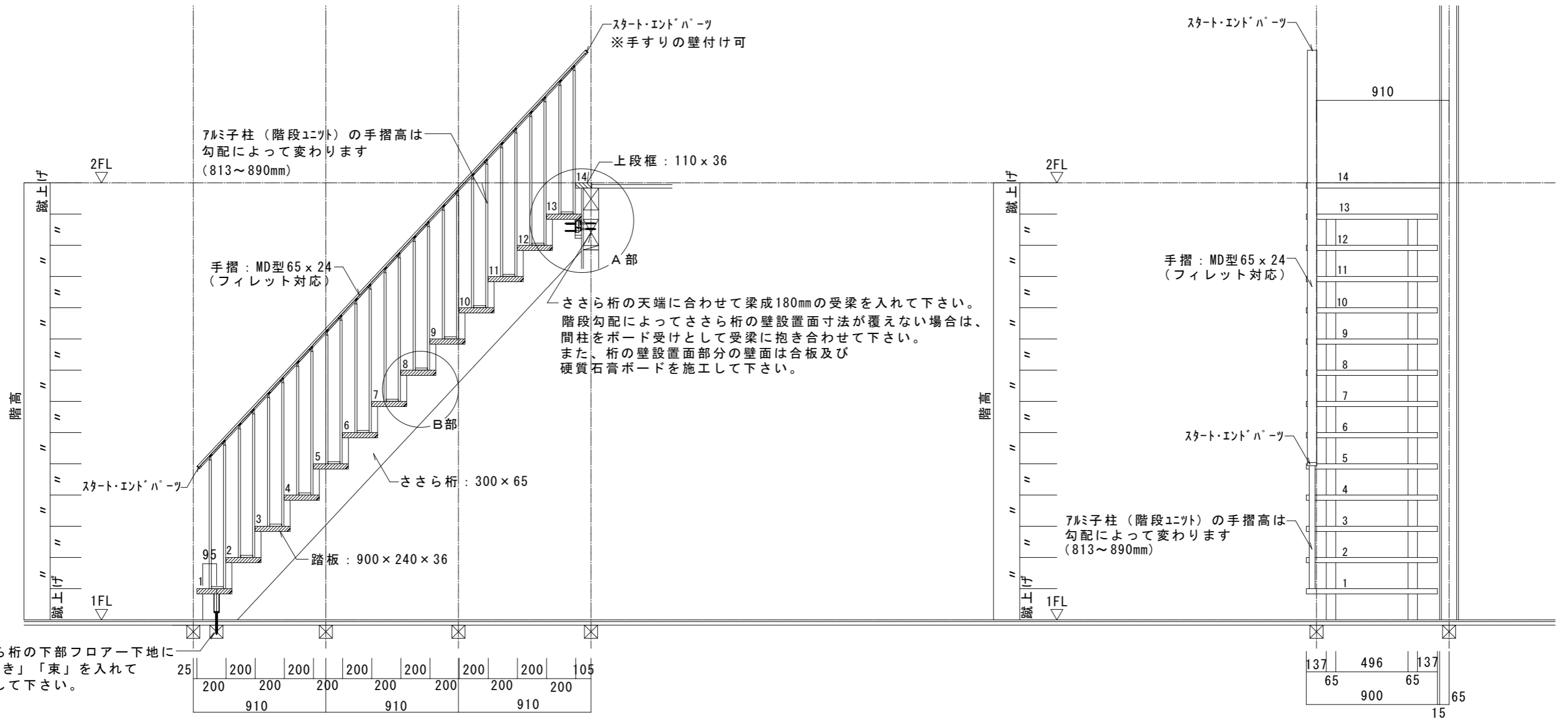


柱芯寸法：910mm 壁厚：130mm

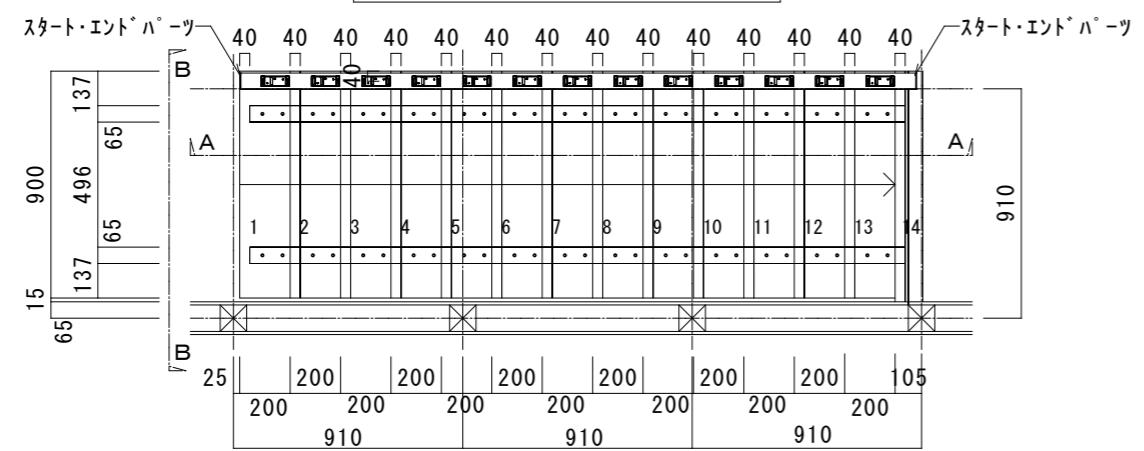
※本納まり例は、標準的な納まり図面としてご案内しております。個々の建築物件に対する建築基準法の適合については、必ず管轄する地方自治体にご確認ください。
 ※構造躯体の接合金具等との取り合いは事前にご確認ください。



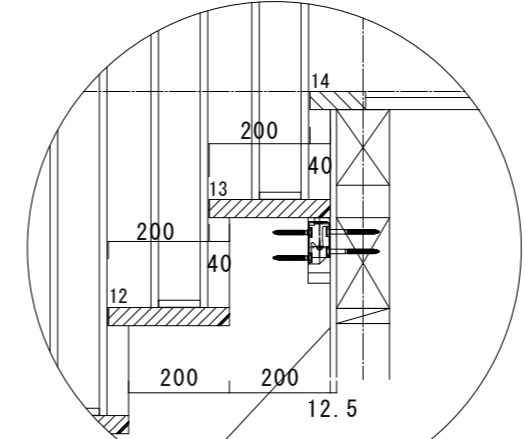
ささら桁の天端に合わせて梁成180mmの受梁を入れて下さい。
 階段勾配によってささら桁の壁設置面寸法が覆えない場合は、
 間柱をボード受けとして受梁に抱き合わせて下さい。
 また、桁の壁設置面部分の壁面は合板及び
 硬質石膏ボードを施工して下さい。

A ~ A 断面図 S=1/30

B ~ B 断面図 S=1/30

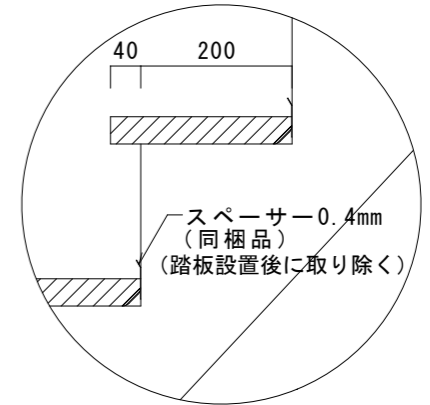


階段 平面図 S=1/30



全てのアルミニウム柱ユニットを段鼻と連結するため、
 上段框の鼻の出寸法を踏板の鼻の出寸法と同様にしています。

A部納まり詳細図



B部納まり詳細図

【直13段 上がり切り14段 踏板L=900 踏面200 吹抜プラン】

図面名	デザイン階段 Light	承認	製図	SCALE	1/30	DATE	2021.06.01
	株式会社 ウッドワン			FILE		NO.	01