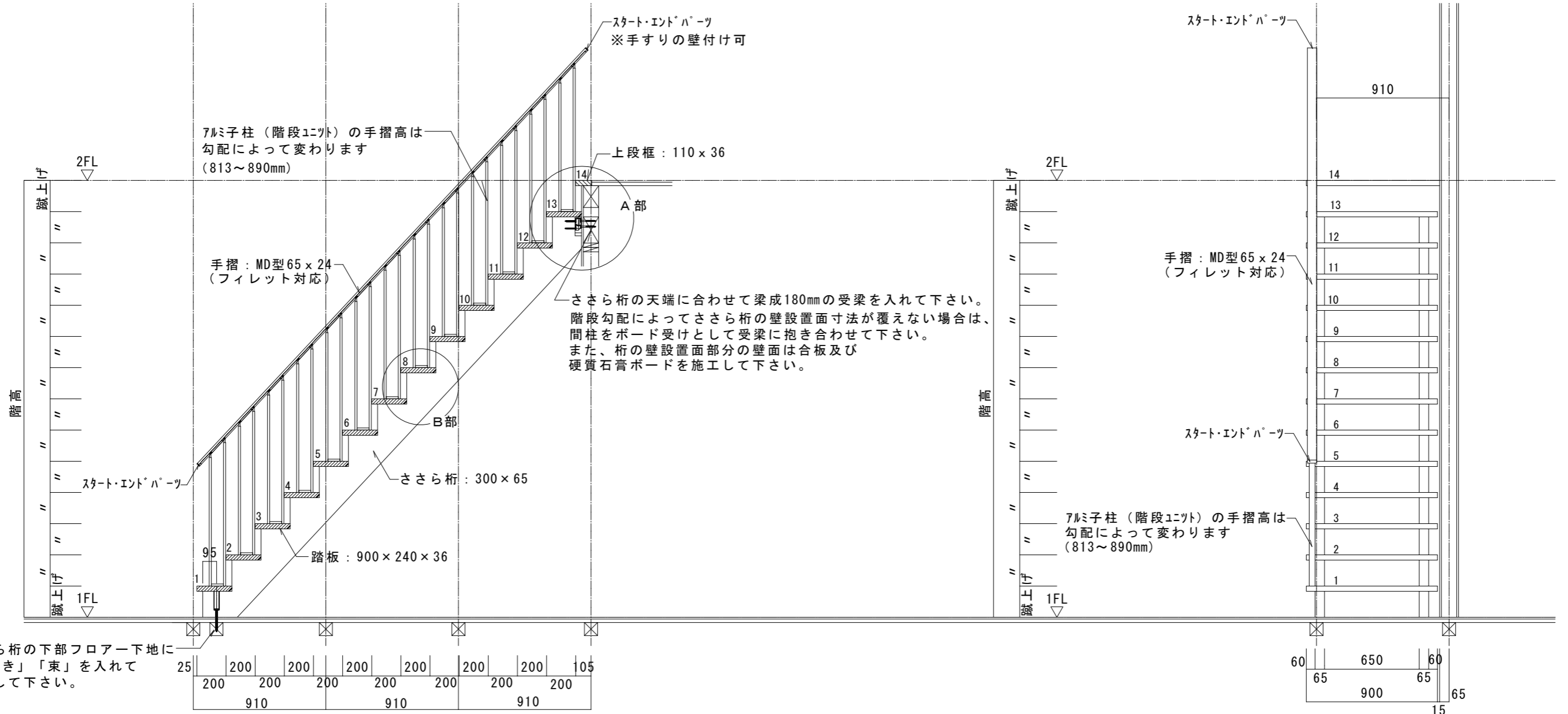


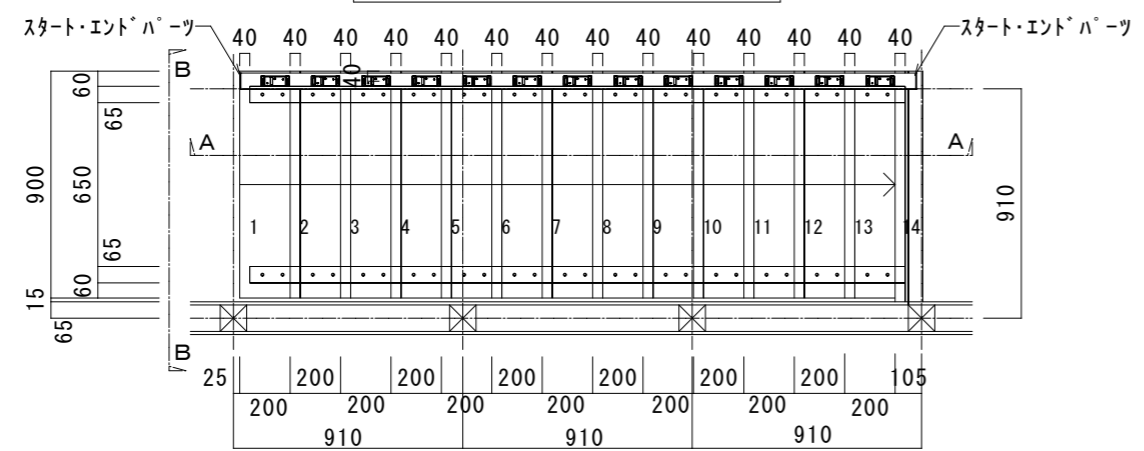
柱芯寸法：910mm 壁厚：130mm

※本納まり例は、標準的な納まり図面としてご案内しております。個々の建築物に対する建築基準法の適合については、必ず管轄する地方自治体にご確認ください。
※構造躯体の接合金具等との取り合いは事前にご確認ください。

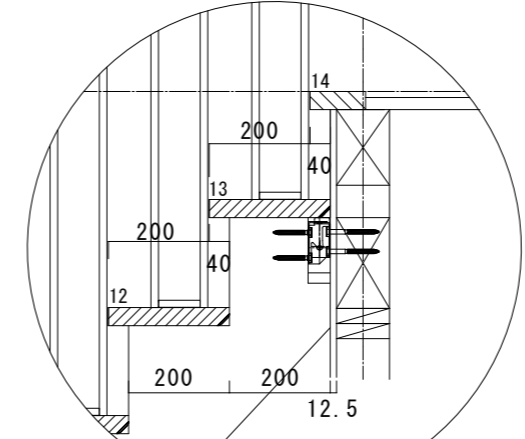


A～A 断面図 S=1/30

B～B 断面図 S=1/30

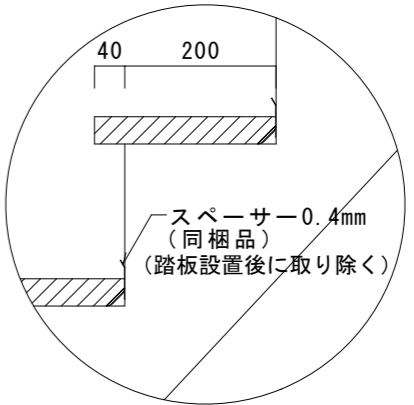


階段 平面図 S=1/30



全てのアルミ子柱ユニットを段鼻と連結するため、上段框の鼻の出寸法を踏板的鼻の出寸法と同様にしています。

A部納まり詳細図



B部納まり詳細図

【直13段 上がり切り14段 踏板L=900 踏面200 吹抜プラン】

図面名	デザイン階段 Light	承認	製図	SCALE	1/30	DATE	2021.06.01
	株式会社 ウッドワン			FILE		NO.	01