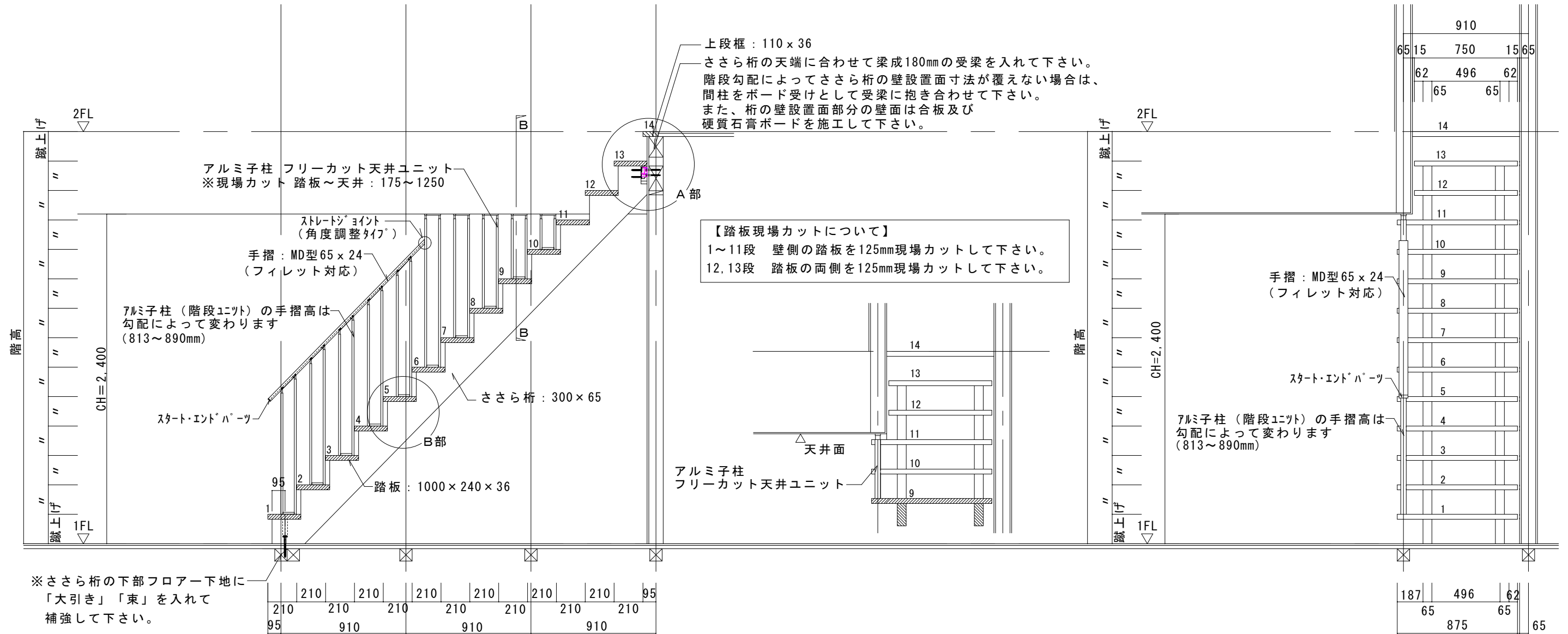


柱芯寸法：910mm 壁厚：130mm

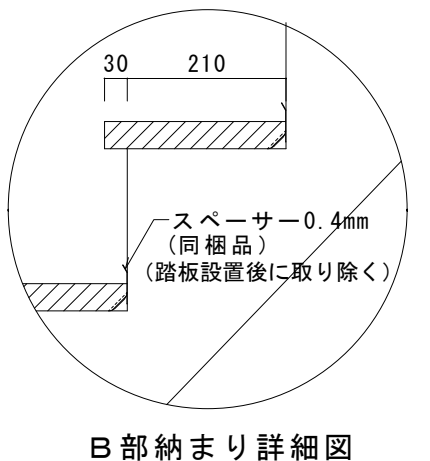
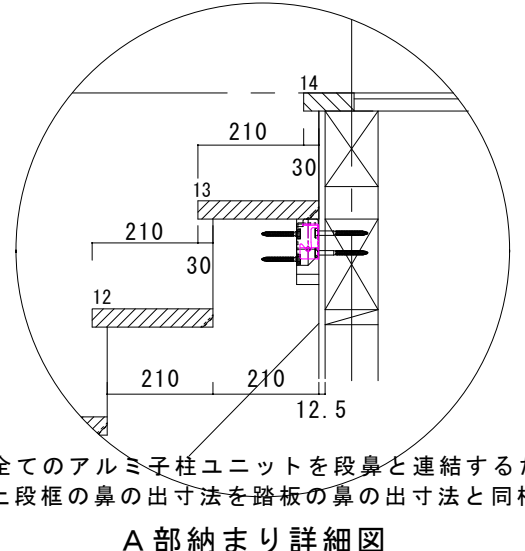
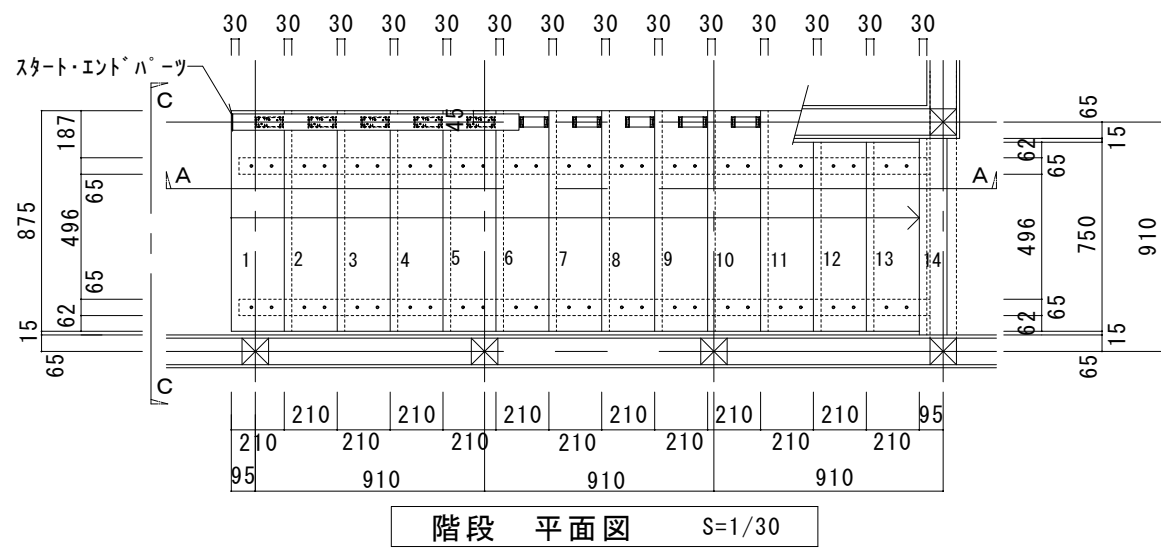
※本納まり例は、標準的な納まり図面としてご案内しております。個々の建築物に対する建築基準法の適合については、必ず管轄する地方自治体にご確認ください。
 ※構造躯体の接合金具等との取り合いは事前にご確認ください。



A ~ A 断面図 S=1/30

B ~ B 断面図 S=1/30

C ~ C 断面図 S=1/30



全てのアルミ子柱ユニットを段鼻と連結するため、上段框の鼻の出寸法を踏板の鼻の出寸法と同様にしています。

A 部納まり詳細図

B 部納まり詳細図

【直13段 上がり切り14段 踏板L=1000 踏面210 天井ユニットプラン】

図面名 デザイン階段 Light 株式会社 ウッドワン	承認	製図	SCALE 1/30	DATE 2021.06.01
			FILE	NO. 01