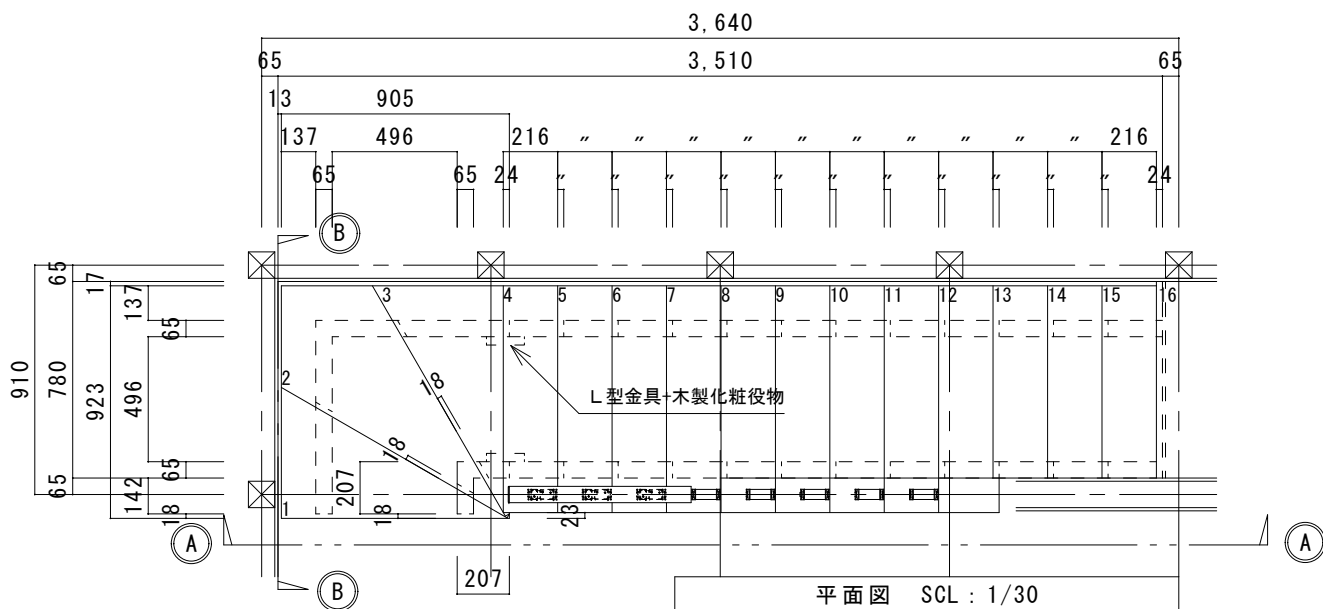


ささら桁の天端に合わせて梁成180mmの受梁を入れて下さい。
 階段勾配によってささら桁の壁設置面寸法が覆えない場合は、
 間柱をボード受けとして受梁に抱き合わせて下さい。
 また、桁の壁設置面部分の壁面は合板及び
 硬質石膏ボードを施工して下さい。
 寸法目安: 右下詳細参照

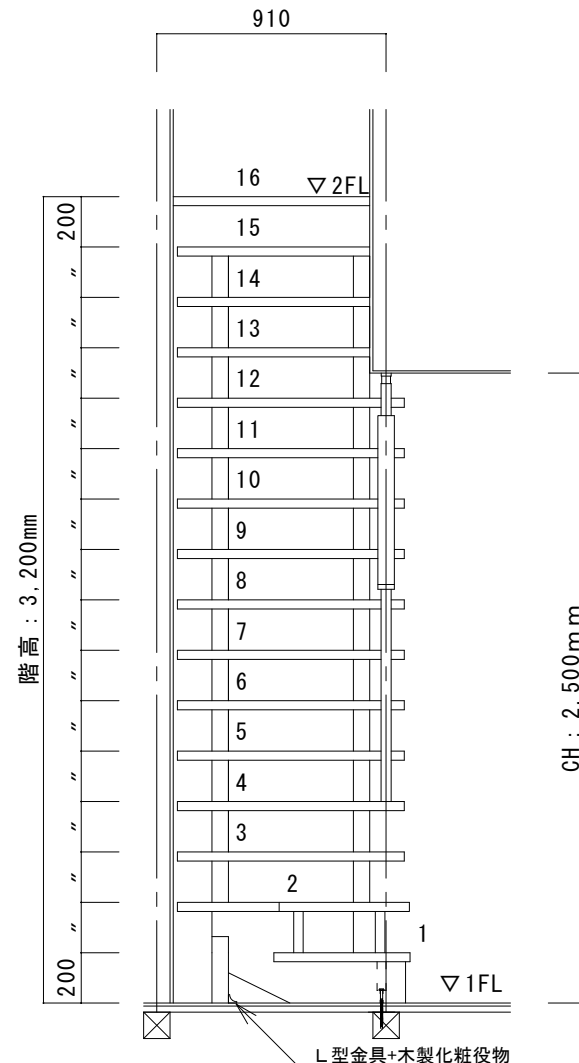
2,799 (直段数×踏面+207)
 ※下3段廻りユニット設置基準位置

A-A 立面図 SCL: 1/30

※ささら桁の下部フローア下地に
 「大引き」「束」を入れて
 補強して下さい。



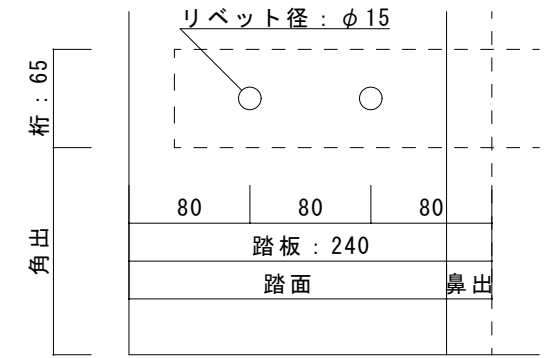
平面図 SCL: 1/30



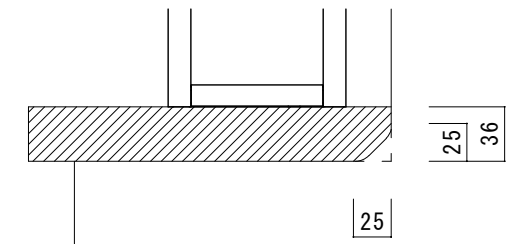
B-B 立面図 SCL: 1/30

※デザイン階段ライトの直踏板巾は240mmのみです。
 踏面によって鼻出寸法が変わります。
 踏板1000mmの場合は、角出寸法が変わります。
 桁内496mmの下3段廻りユニットの鼻出寸法は
 18mmのみです。
 直踏板の鼻出寸法と合わせることは出来ませんので
 ご注意願います。
 ささら桁が壁と密着する部分の踏板は、角出をカット
 して(現場加工)納めています。

踏板固定ビス用リベット位置

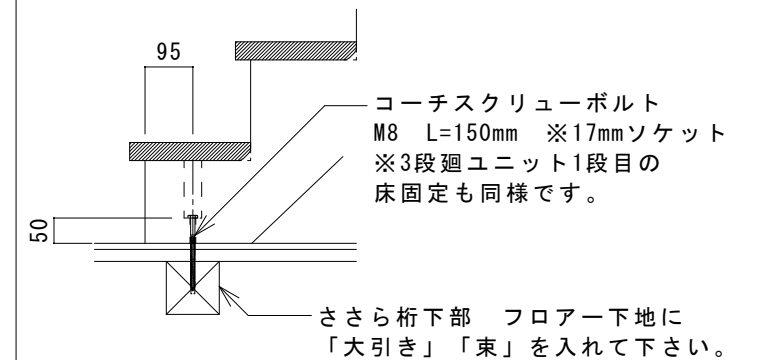


踏板、ささら桁勘合部分

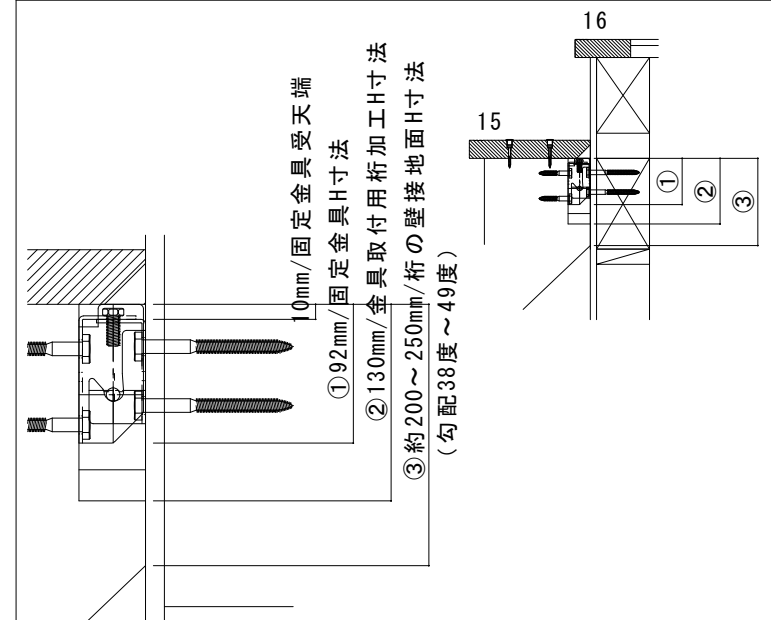


踏板裏面 ささら桁勘合部分66mm幅で切削

ささら桁下部 コーチボルト取付け位置



ささら桁上部 桁固定金具詳細



【標準図】 桁成295/桁厚65/桁間496/直踏板900/廻り鼻出18 (mm) 下3段右廻+直12段 上切16段

図面名 デザイン階段ライト 納まり図

承認 製図

SCALE 1/5 1/15 1/30

DATE 2021.06.01

※施工条件: 上段框のチリは、段板鼻出寸法と同じ寸法にしています。

株式会社ウッドワン

持田湖

FILE

NO.