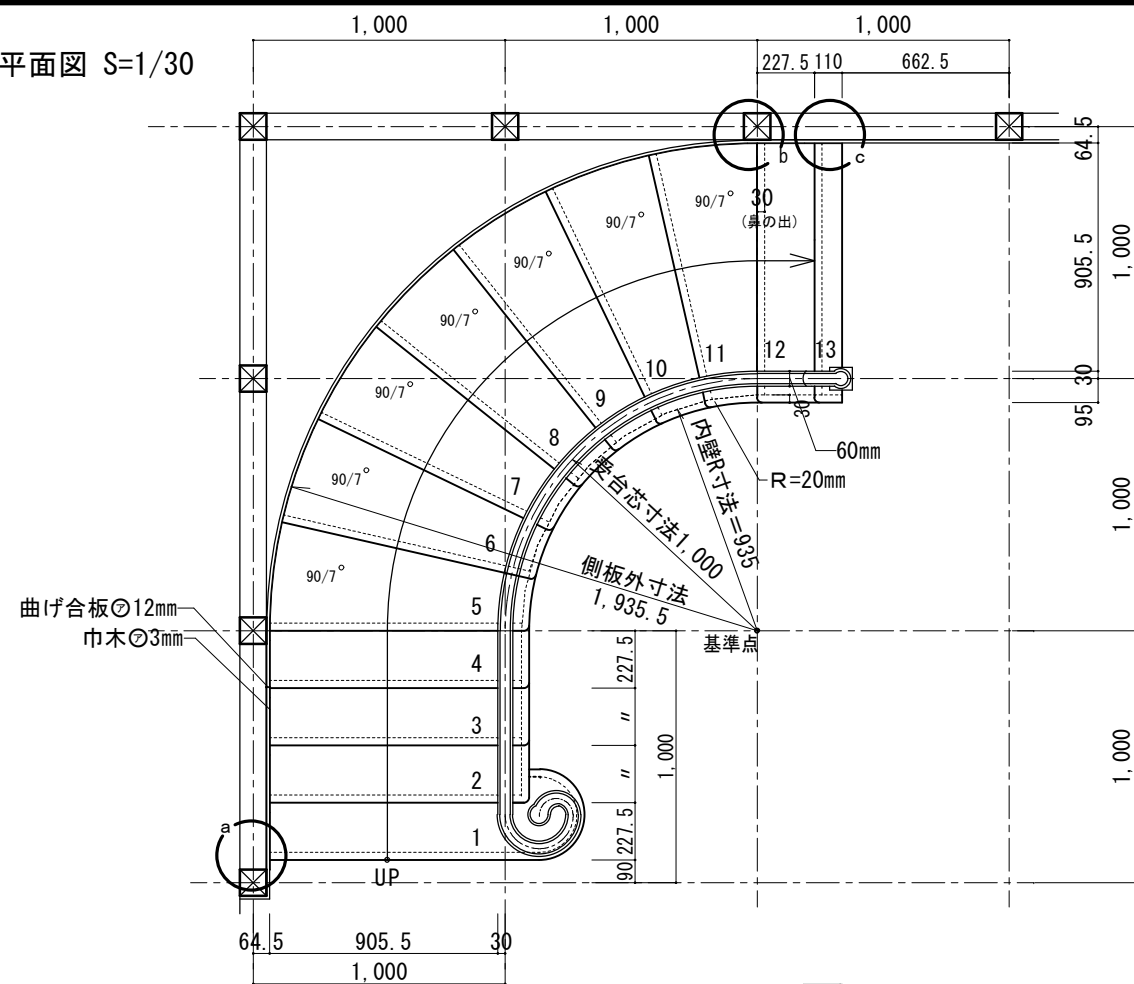
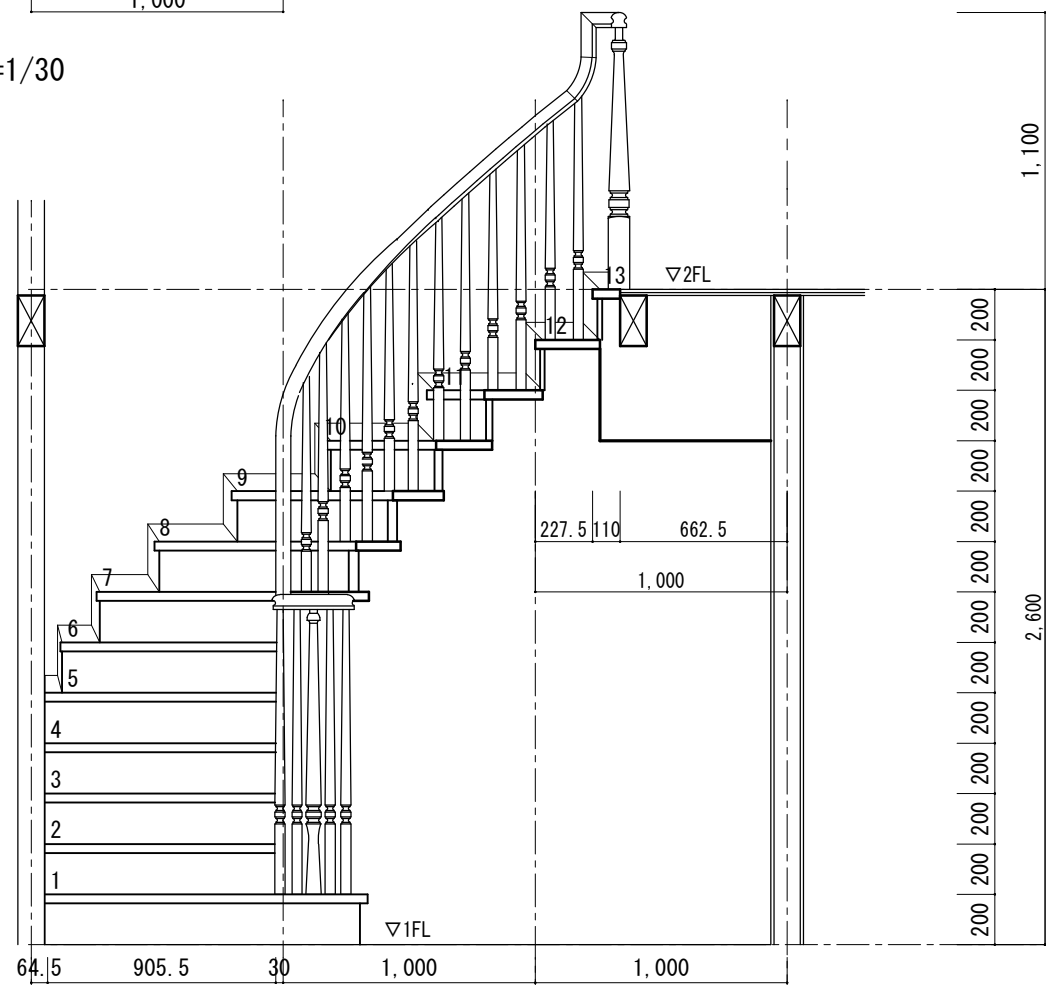


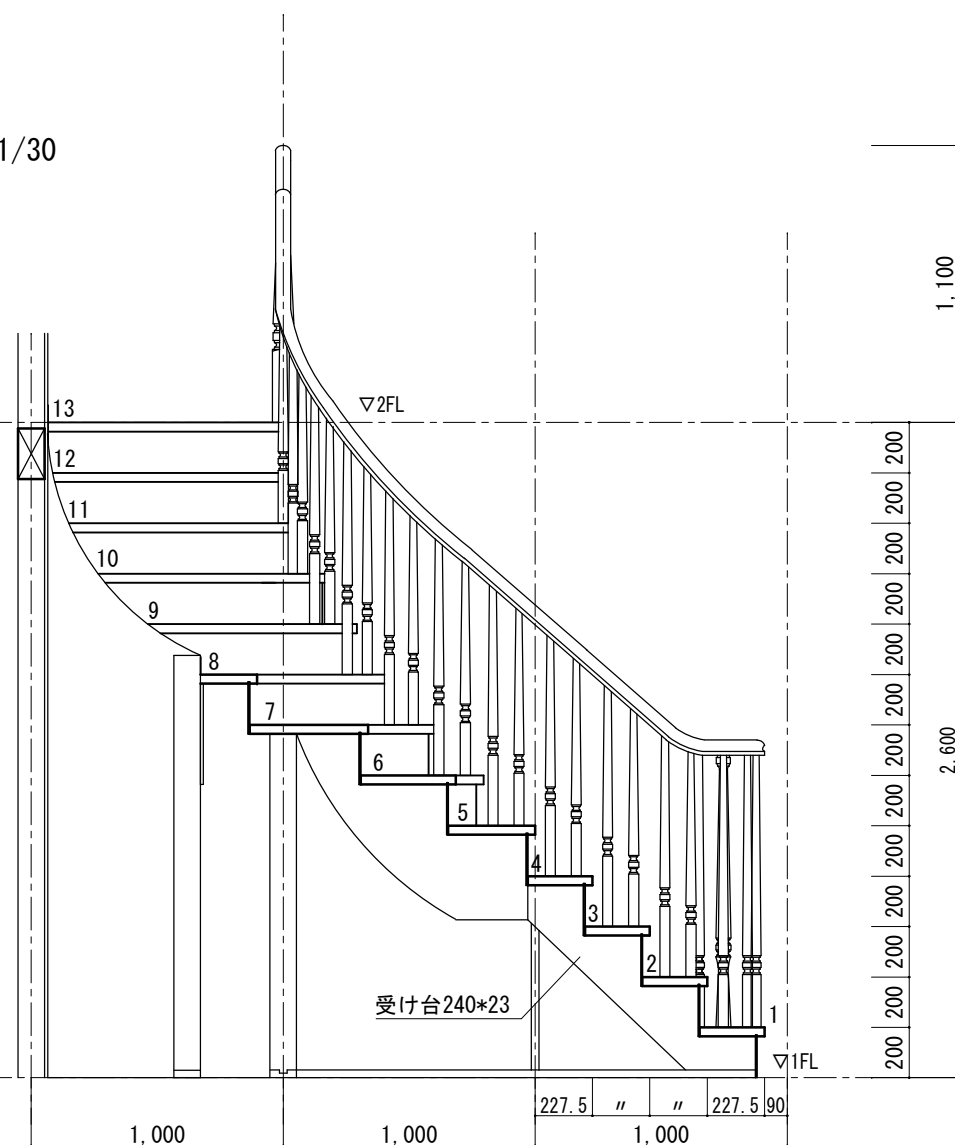
□平面図 S=1/30



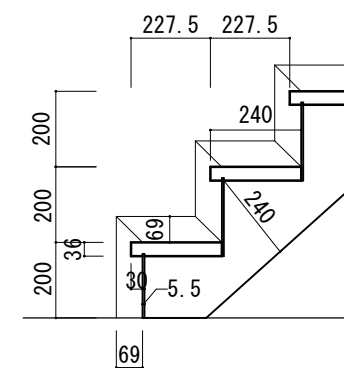
□断面図 A-A' S=1/30



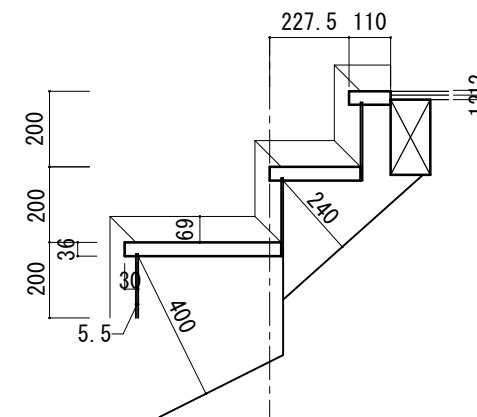
□B面断面図 S=1/30



a 部階段下部納まり図 S=1/20



b 部廻り直接続部納まり図 S=1/20



規格型カーブ階段 (KC-O3タイプ)
 在来工法 1000モジュール 階高2,600mm (13段上り切り) 踏面227.5mm (踏板巾257.5mm)・蹴上げ200mm

図面名 カーブ階段納まり図

SCALE 1/30

DATE 2022.12.08

株式会社 ウッドワン

FILE KKC03S-Z10-1320_S01

NO. 09