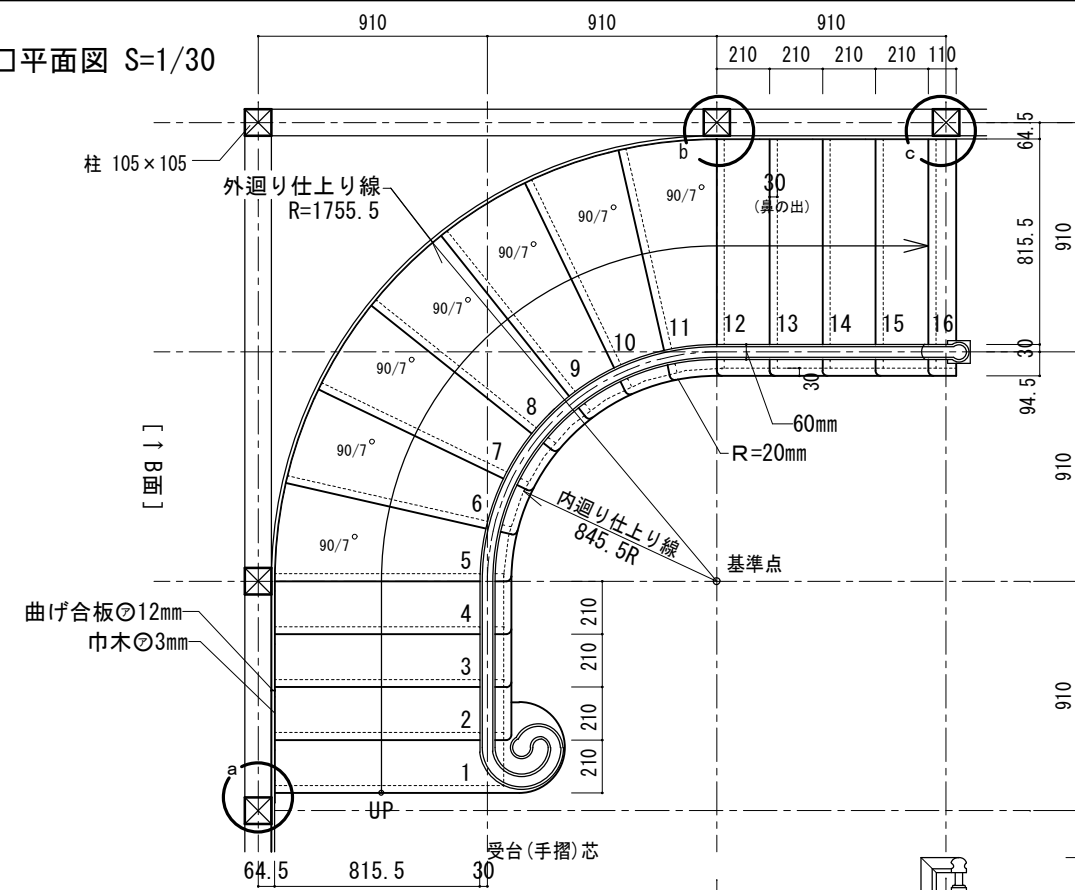
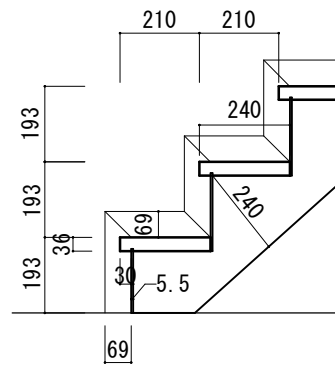


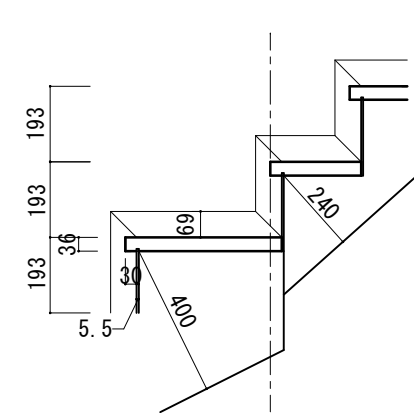
□平面図 S=1/30



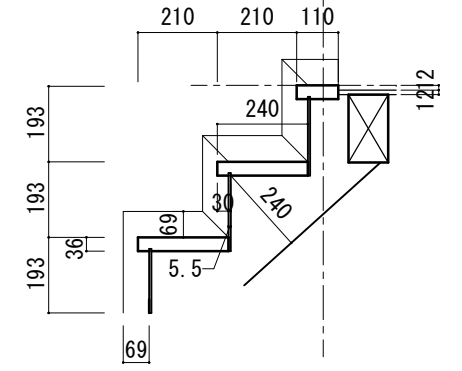
a 部階段下部納まり図 S=1/20



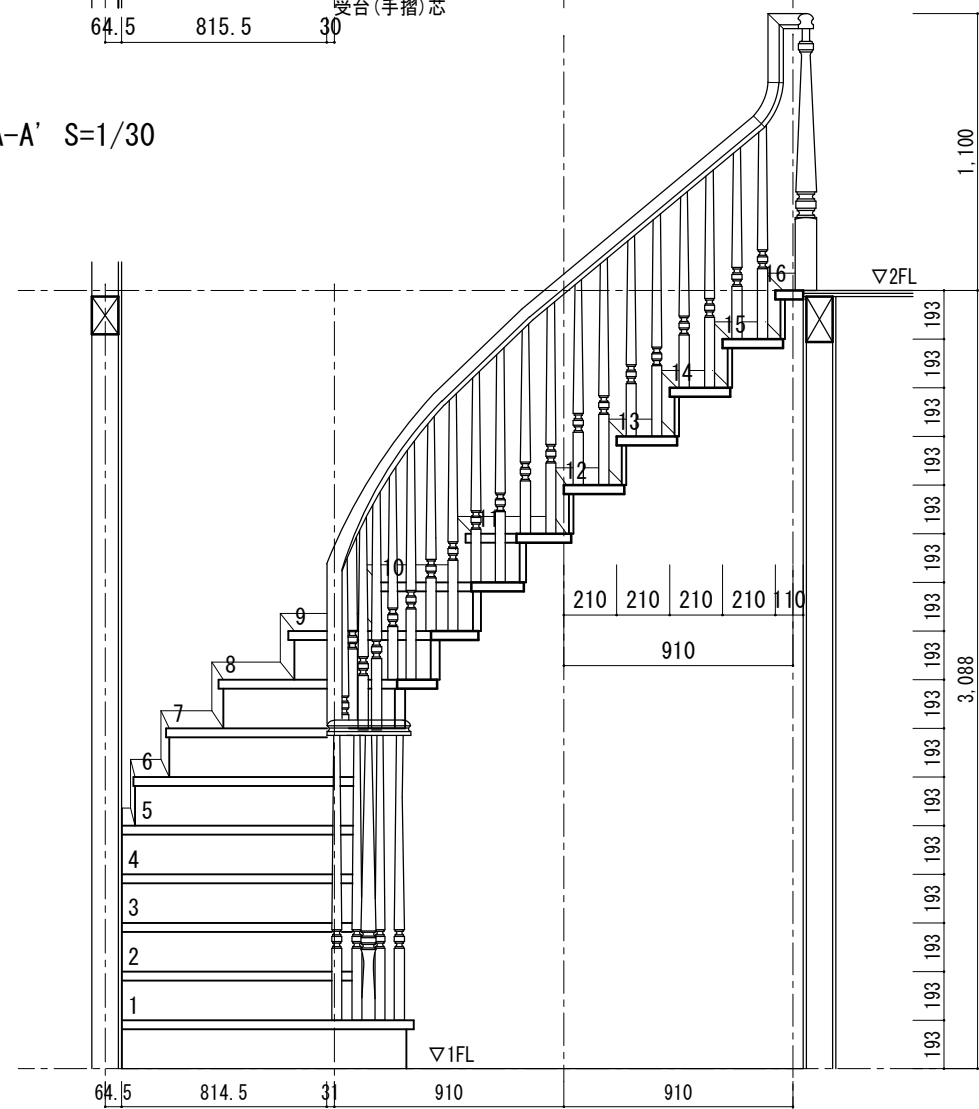
b 部廻り直接続部納まり図 S=1/20



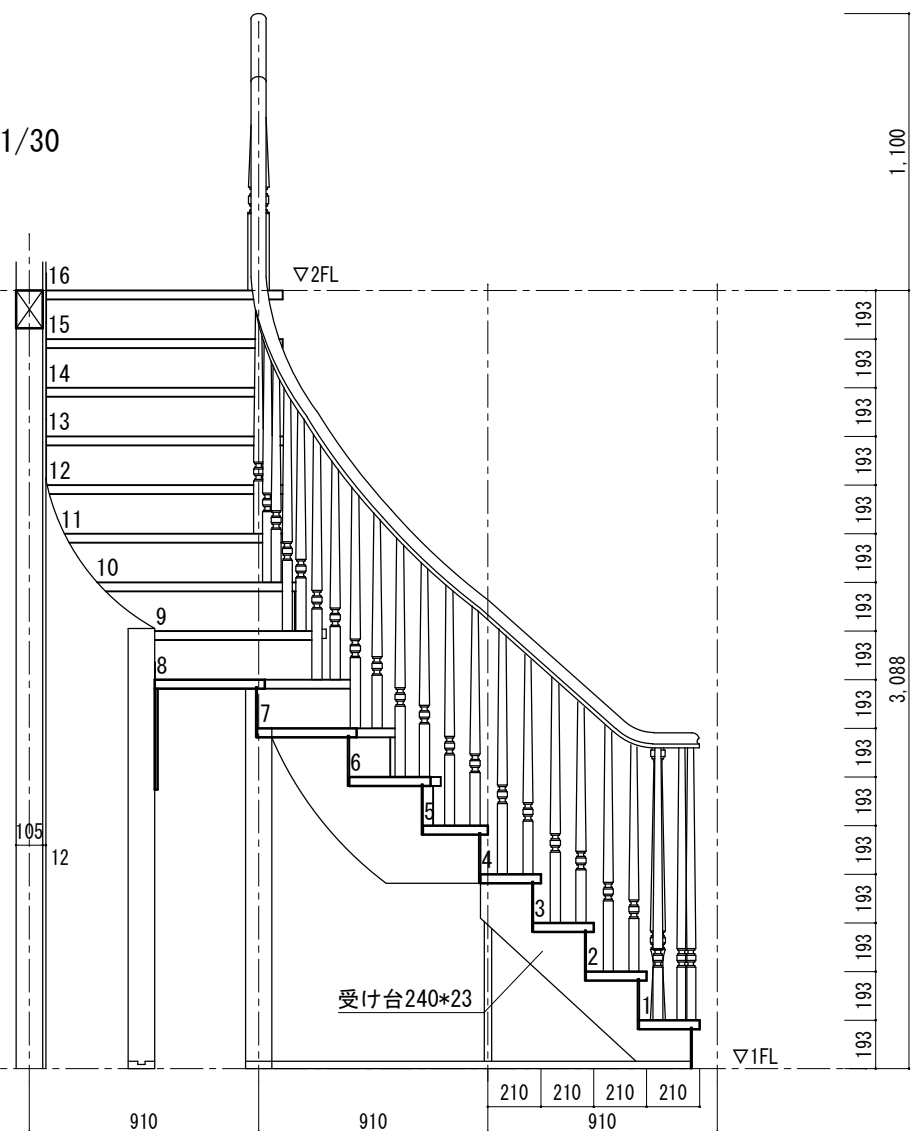
c 部廻り直接続部納まり図 S=1/20



□断面図 A-A' S=1/30



□B面断面図 S=1/30



規格型カーブ階段 (KC-O3タイプ)  
 在来工法 910モジュール 階高3,088mm(16段上り切り) 踏面210mm(踏板巾240mm)・蹴上げ193mm

図面名 カーブ階段納まり図

SCALE 1/30

DATE 2022.12.08

株式会社 ウッドワン

FILE KKC03S-Z09-1619\_S01

NO. 08