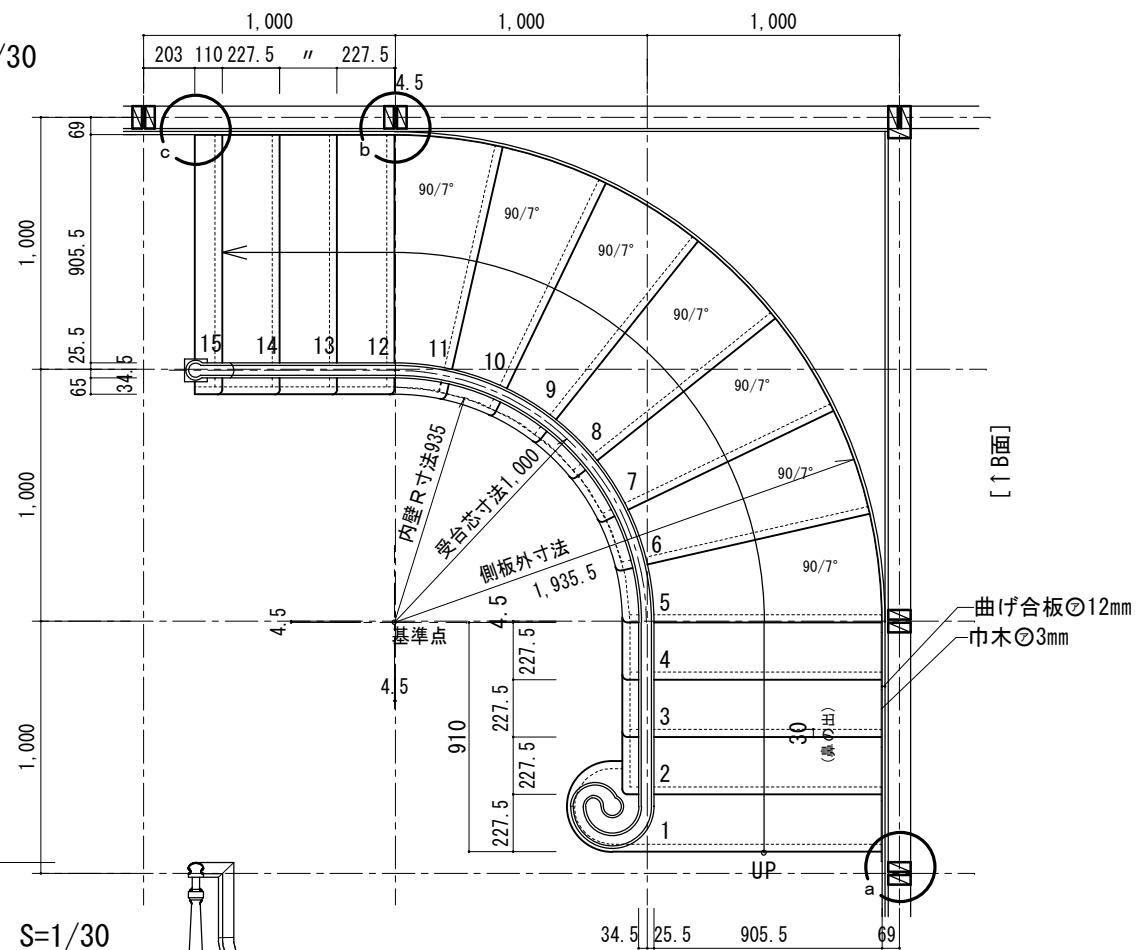
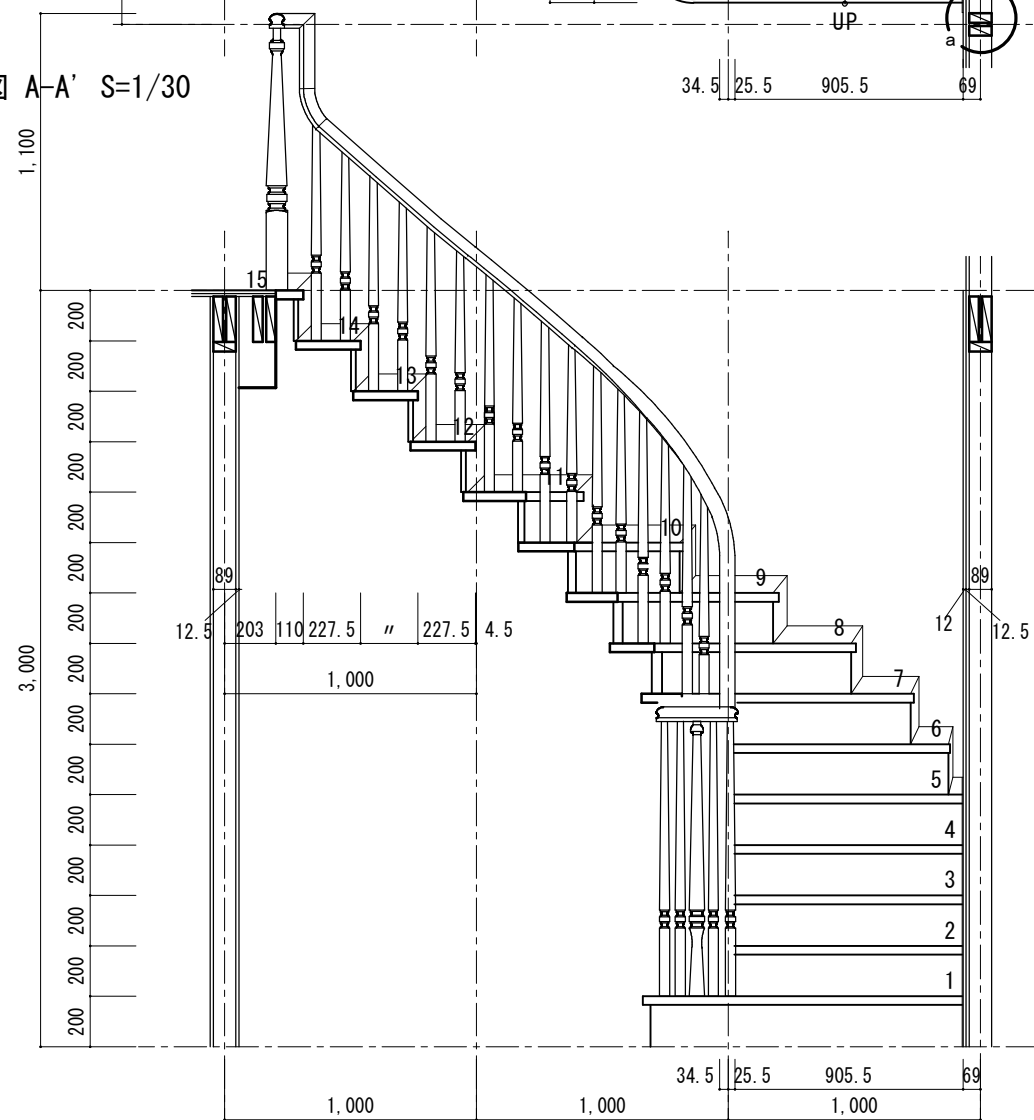


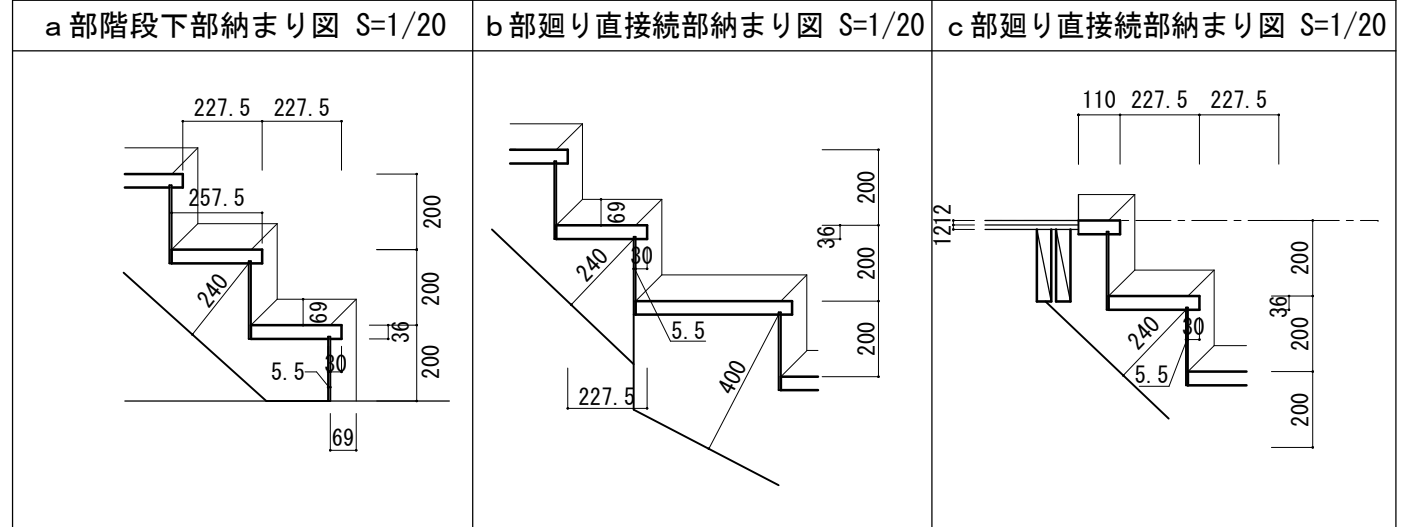
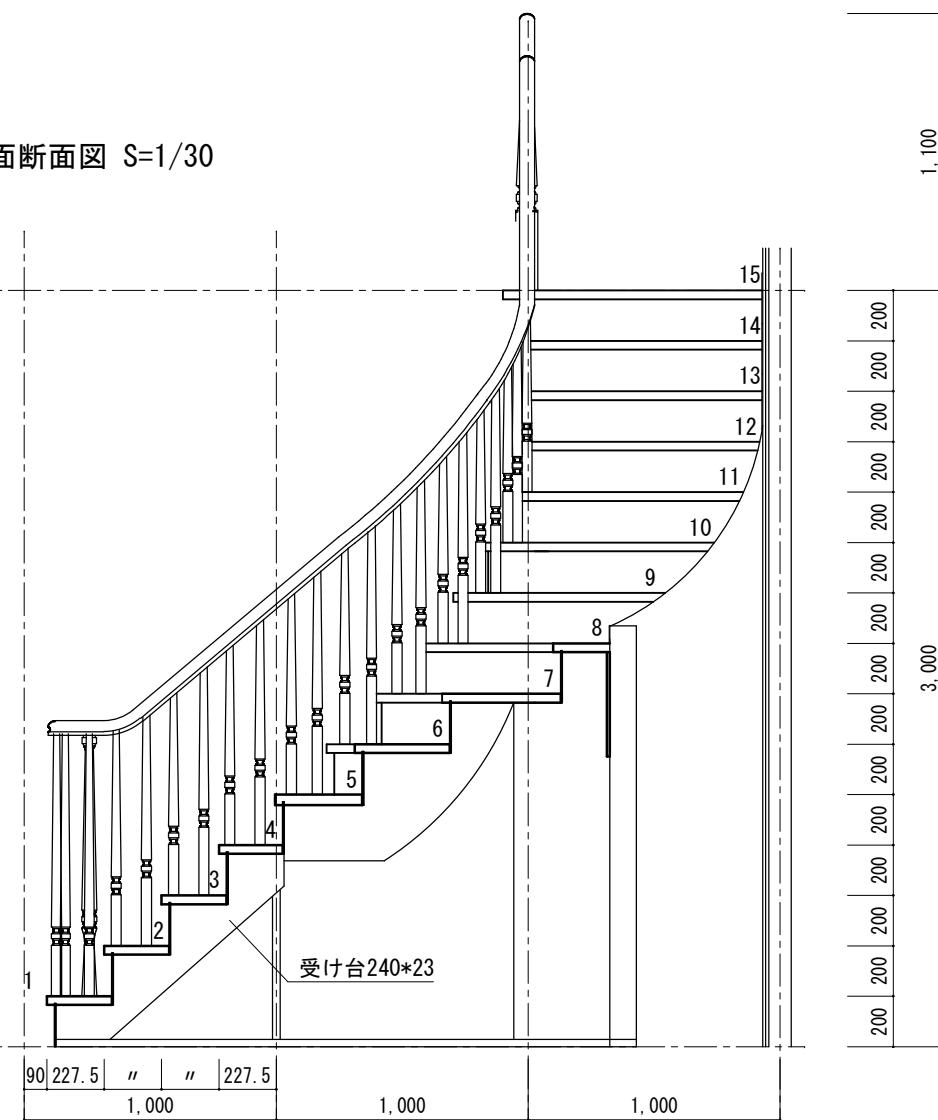
□平面図 S=1/30



□断面図 A-A' S=1/30



□B面断面図 S=1/30



規格型カーブ階段 (KC-03タイプ)

2×4工法 1,000モジュール 階高3,000mm (15段上り切り) 227.5mm (踏板巾257.5mm)・蹴上げ200mm

図面名 カーブ階段納まり図

SCALE 1/30

DATE 2022.12.08

株式会社 ウッドワン

FILE KKC03S-T10-1520_S01

NO. 11