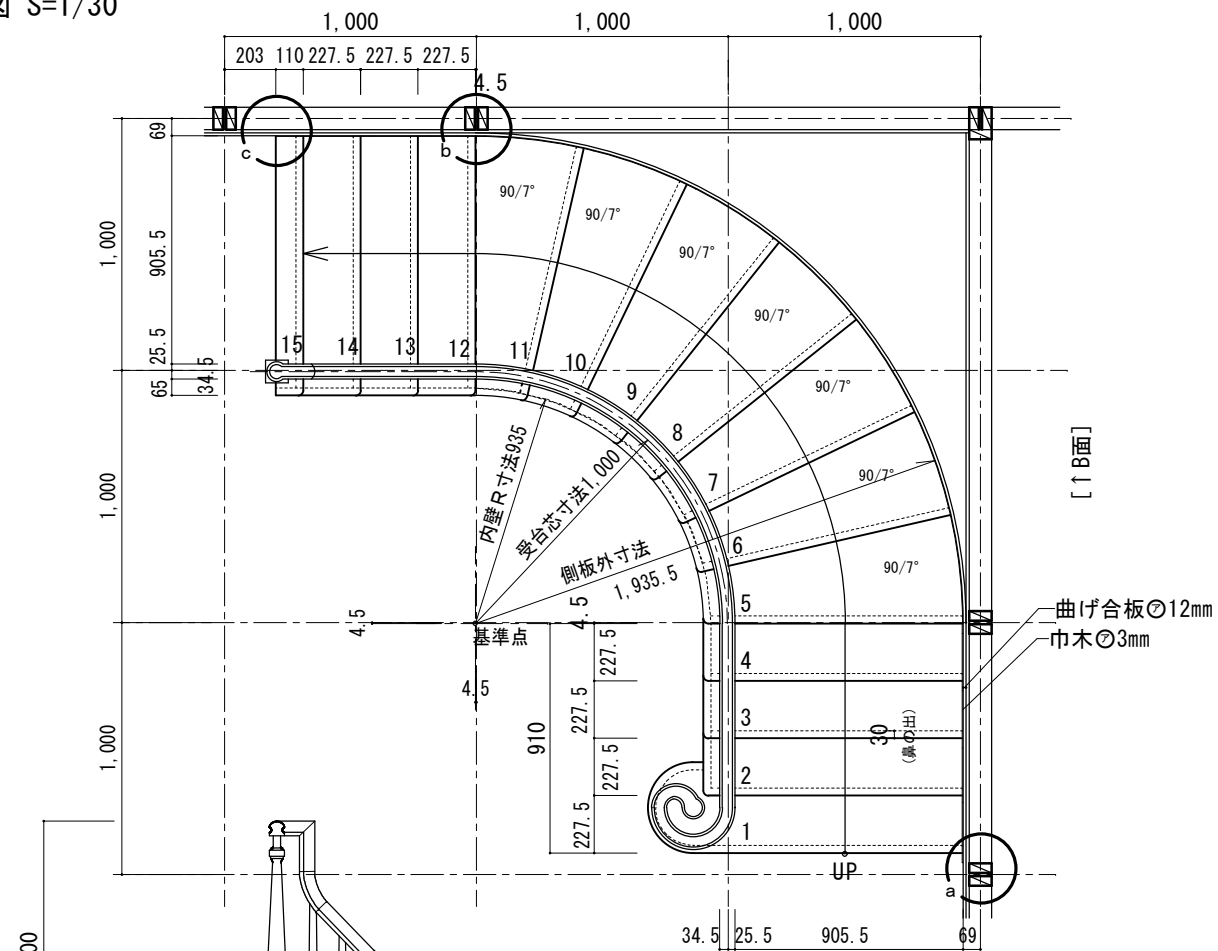
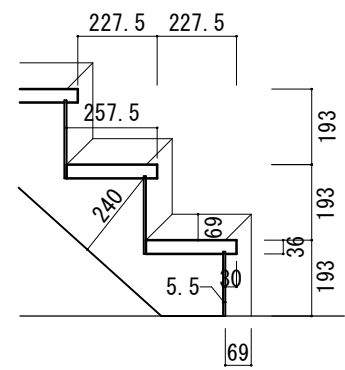


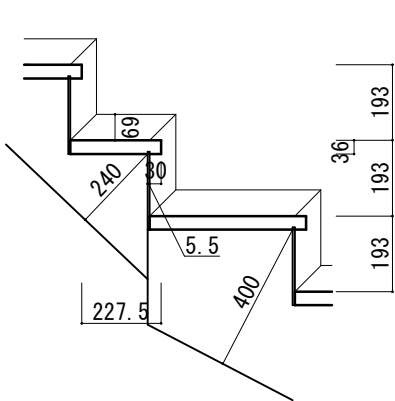
□平面図 S=1/30



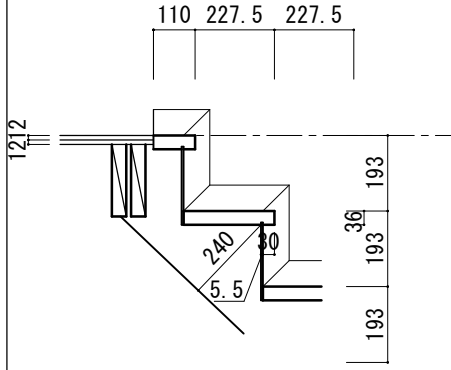
a 部階段下部納まり図 S=1/20



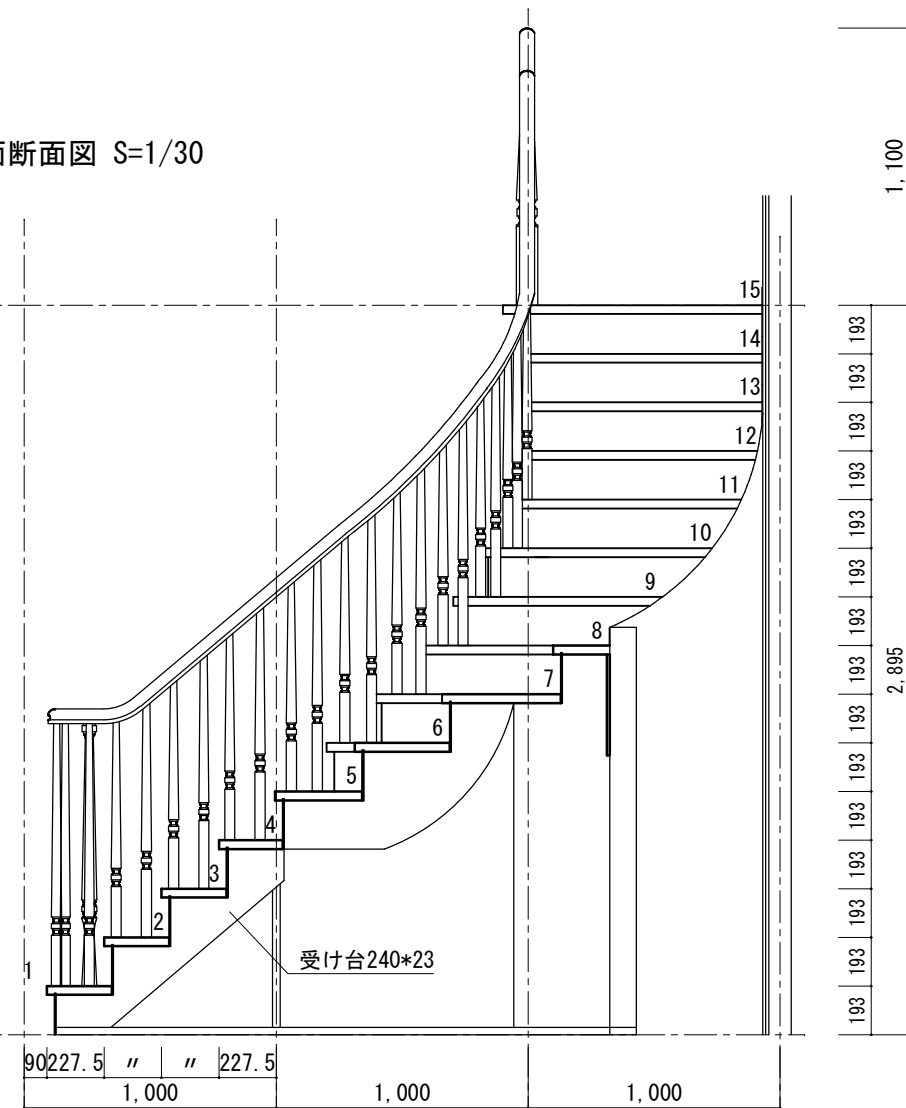
b 部廻り直接続部納まり図 S=1/20



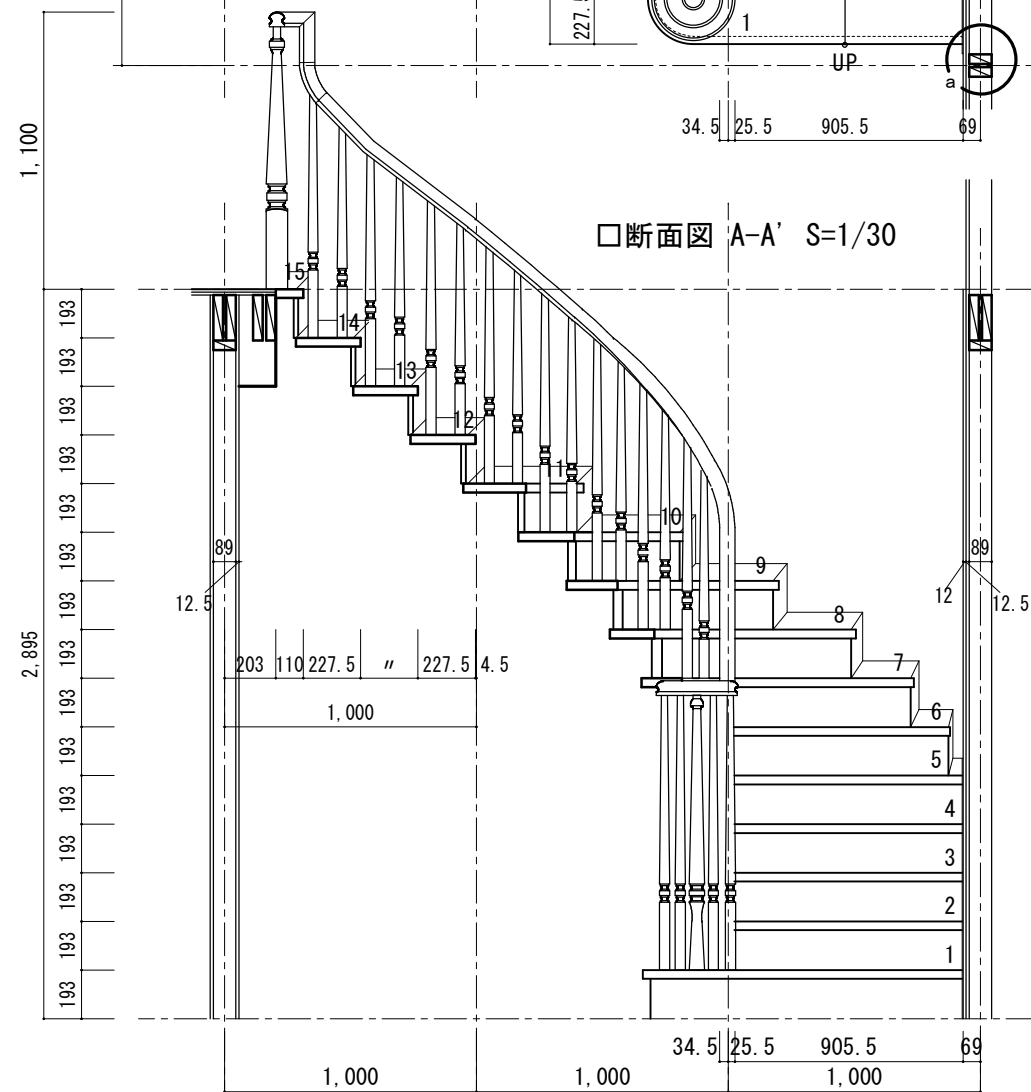
c 部廻り直接続部納まり図 S=1/20



□B面断面図 S=1/30



□断面図 A-A' S=1/30



規格型カーブ階段 (KC-03タイプ)
2×4工法 1,000モジュール 階高2,895mm (15段上り切り) 227.5mm・蹴上げ193mm

図面名	カーブ階段納まり図	SCALE	1/30	DATE	2022.12.08
	株式会社 ウッドワン	FILE	KKC03S-T10-1519_S01	NO.	15