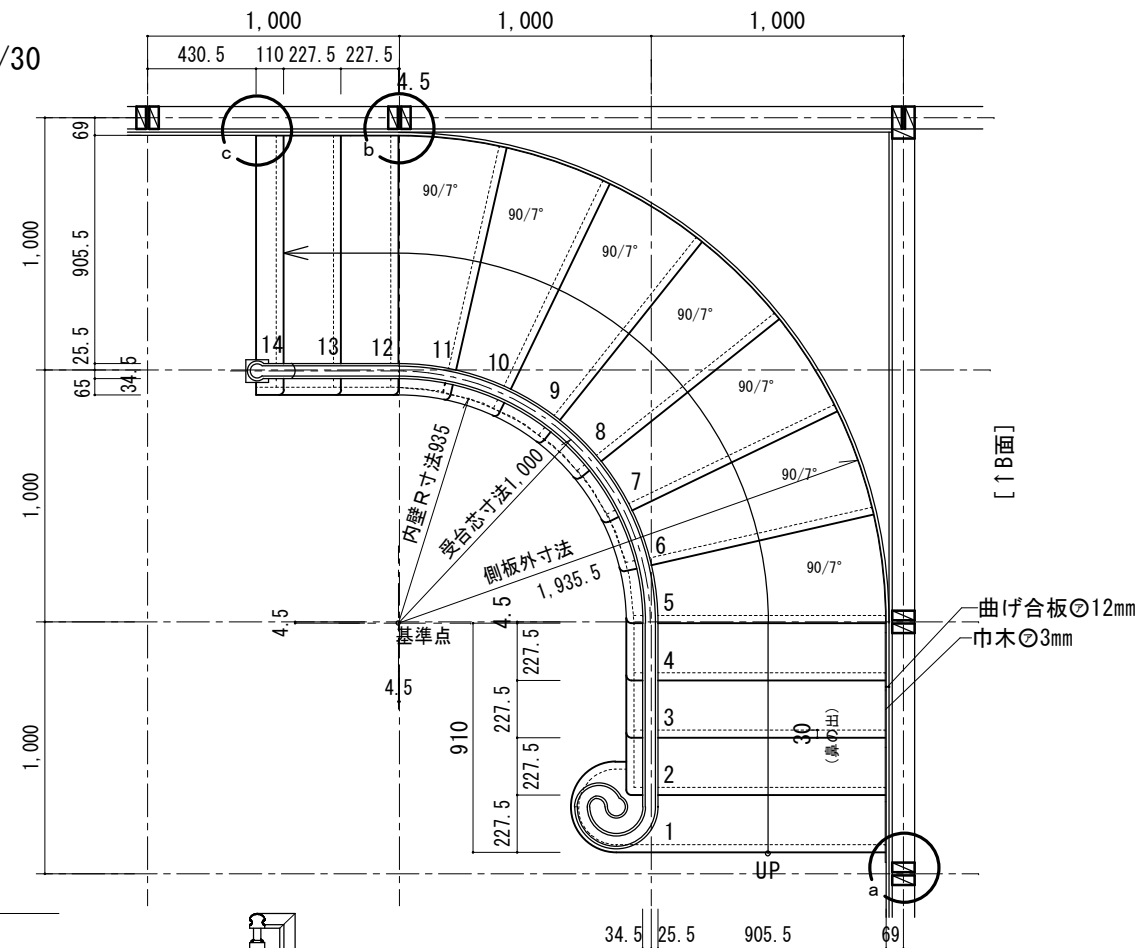
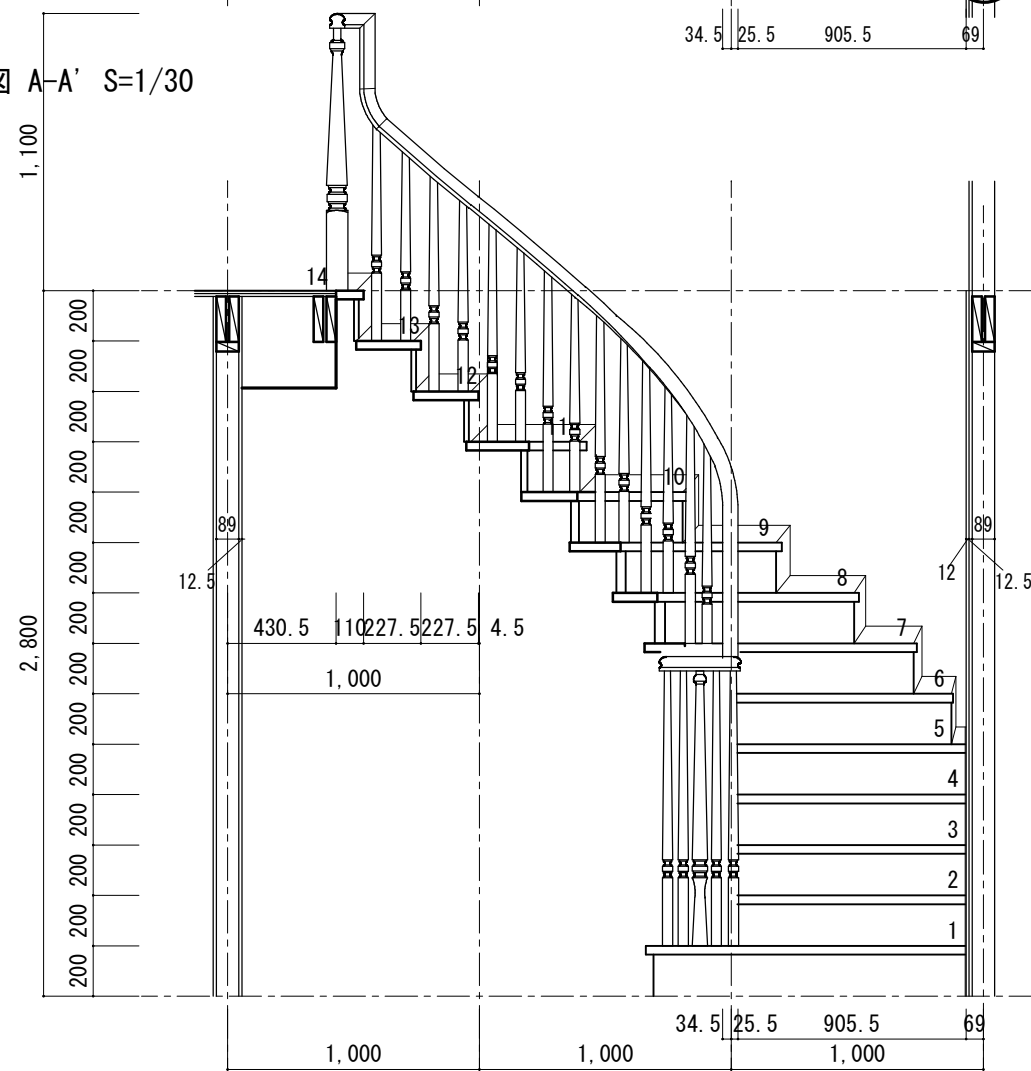


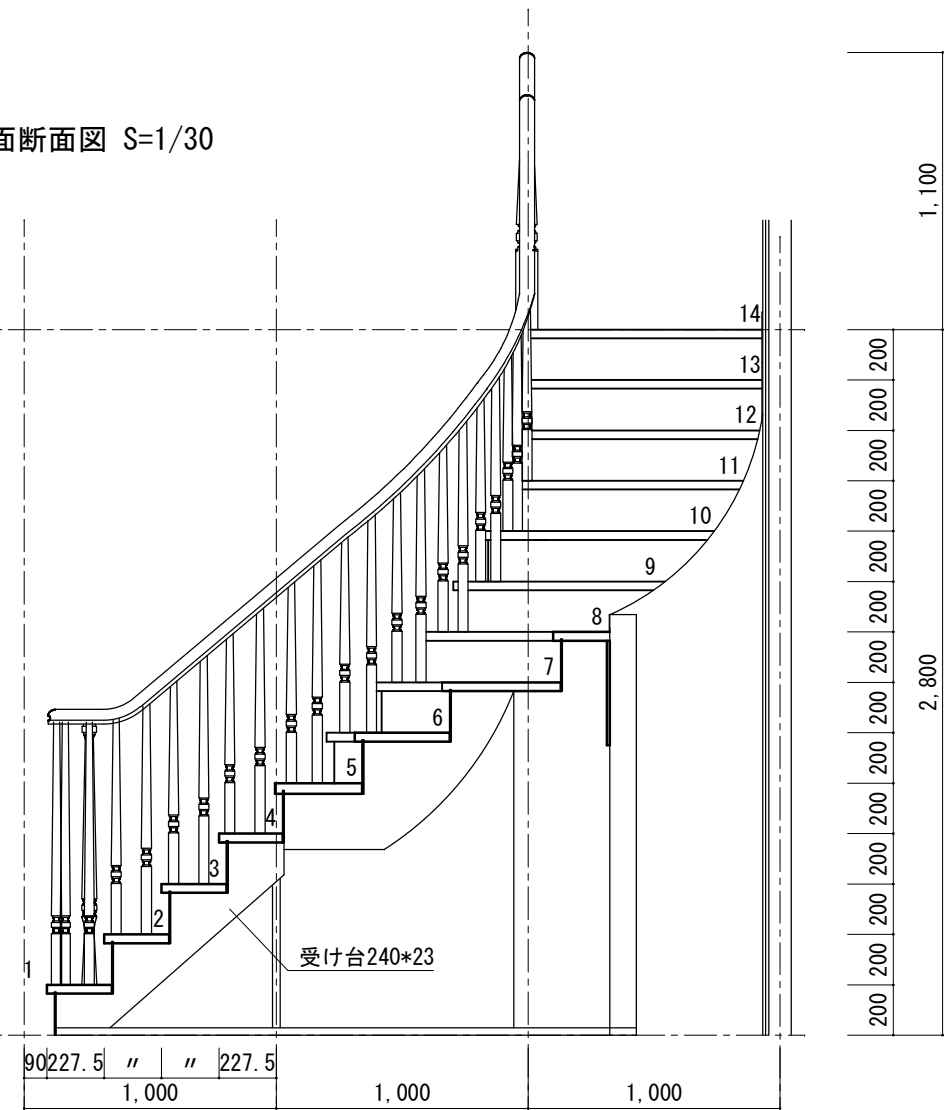
□平面図 S=1/30



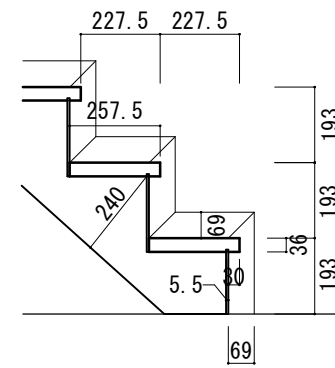
□断面図 A-A' S=1/30



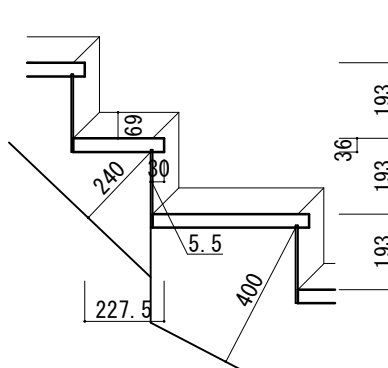
□B面断面図 S=1/30



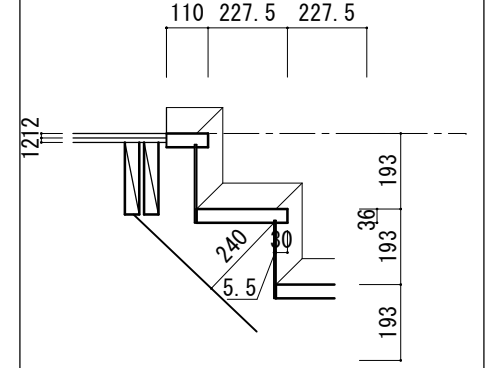
a 部階段下部納まり図 S=1/20



b 部廻り直接続部納まり図 S=1/20



c 部廻り直接続部納まり図 S=1/20



規格型カーブ階段 (KC-03タイプ)
2×4工法 1,000モジュール 階高2,800mm(14段上り切り) 227.5mm(踏板巾257.5mm)・蹴上げ200mm

図面名 カーブ階段納まり図

SCALE 1/30

DATE 2022.12.08

株式会社 ウッドワン

FILE KKC03S-T10-1420_S01

NO. 10